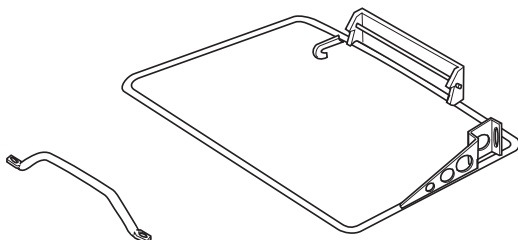
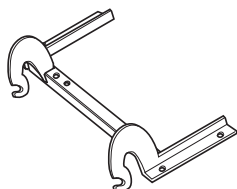
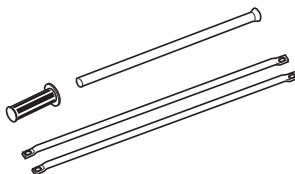
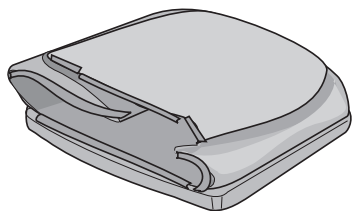
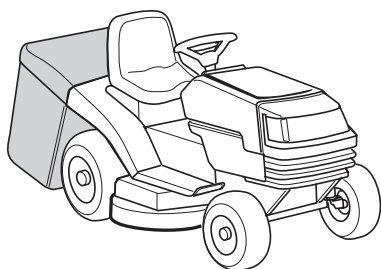




English	→	8
Français	→	10
Deutsch	→	12
Nederlands	→	14
Italiano	→	16
Español	→	18
Svenska	→	20
Dansk	→	22
Norsk	→	24
Suomi	→	26
Português	→	28
Ελληνικά	→	30
Magyar	→	32
Polski	→	34
Česky	→	36
Slovensky	→	38
Românește	→	40
Slovensko	→	42
Hrvatski	→	44
Srpski	→	46
Русский	→	48
Български	→	50
Eesti	→	52
Lietuviškai	→	54
Latviešu valodā	→	56
Македонски	→	58



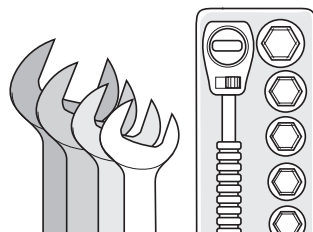
F 8x

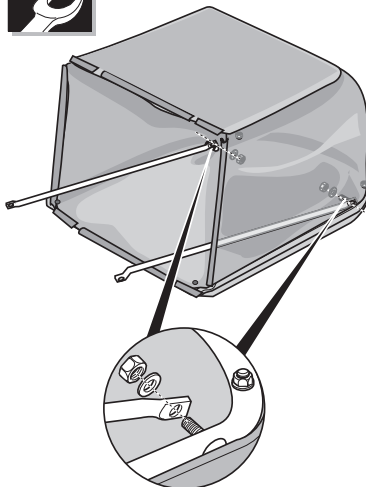
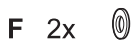
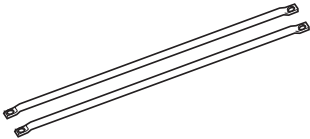
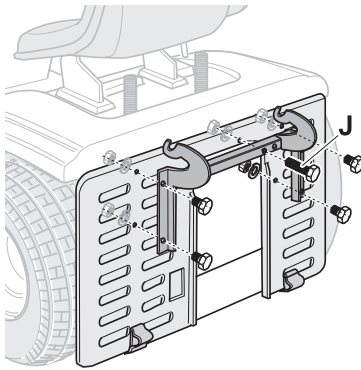
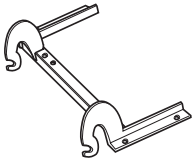
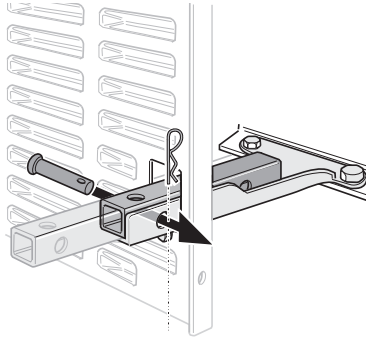
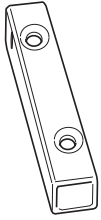
G 8x

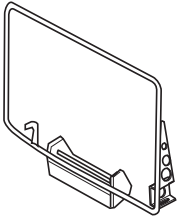
H 4x

I 2x

J



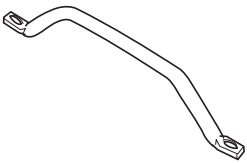
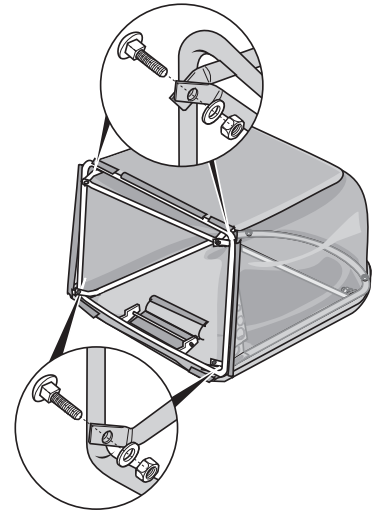
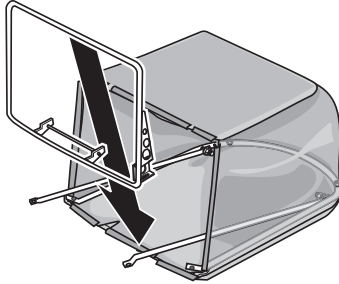




F 4x 

G 4x 

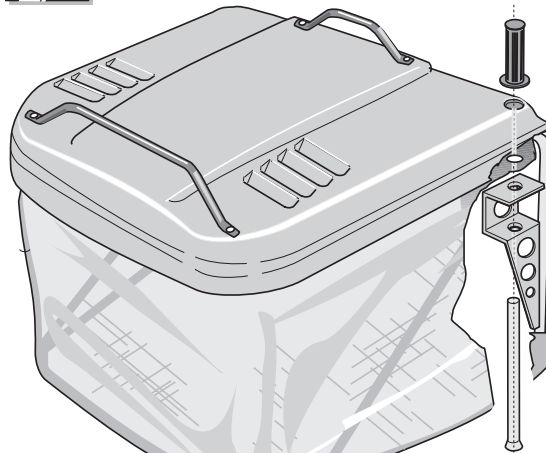
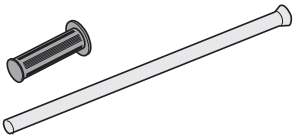
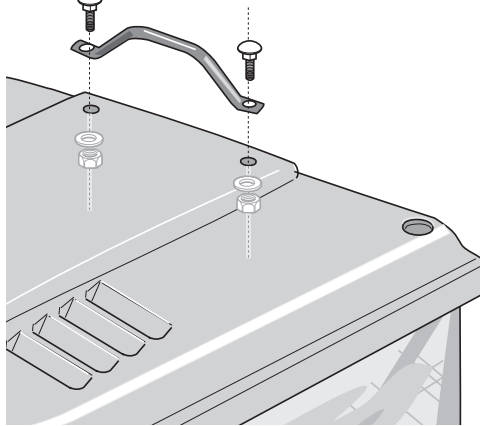
H 4x 

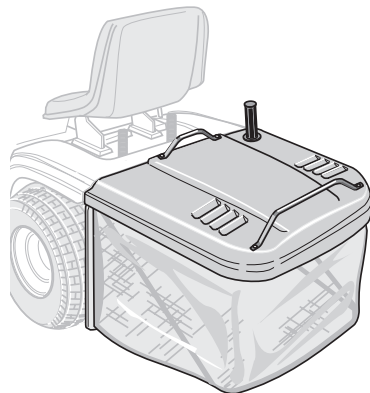
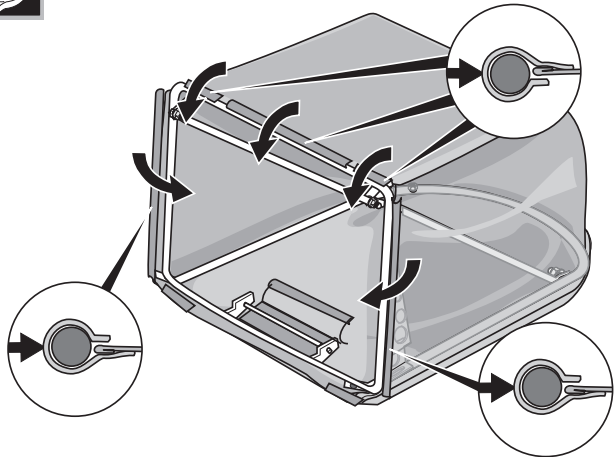
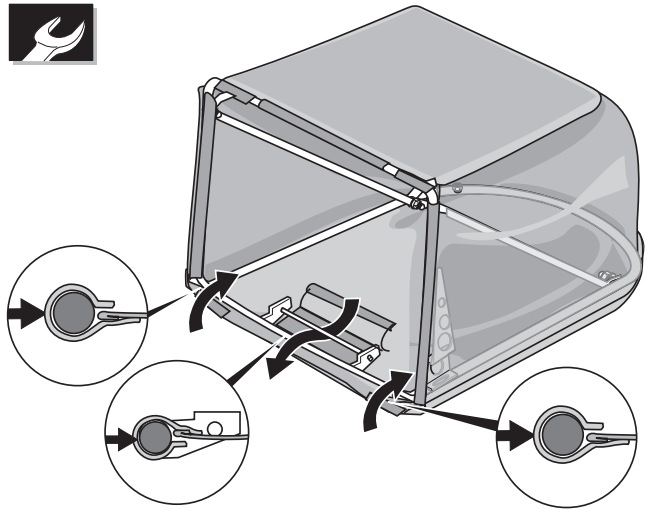


F 2x 

G 2x 

I 2x 





За вашата сигурност!

Спазвайте указанията за безопасност и обслужване!

Преди първото използване на уреда внимателно прочетете това упътване. По време на работа спазвайте всички указания за безопасност.

Убедете се:

- че лично сте запознати с всички указания, и
- че всички, които използват уреда, са информирани за указанията и добре са ги разбрали.

Спазвайте указанията за безопасност и обслужване, дадени в упътването на трактора, към който се монтира този уред.

Указания за безопасност Преди всякакъв вид работи по този уред:

- Изключете двигателя на трактора за косене.
- Изчакайте всички движещи се части да спрат да се движат.
- Извадете кулпунга на запалителните свещи на трактора за косене, така че да не може да се включи двигателя по невнимание.

По време на работа

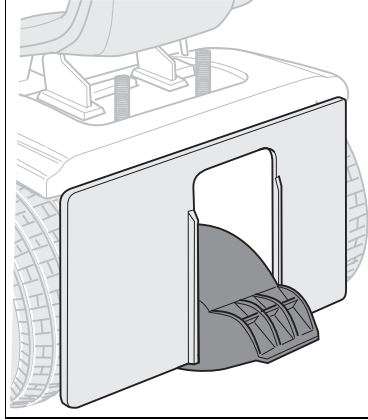
Опасност от нараняване – пазете лица, особено деца, и домашни животни далеч от обсега на действие на уреда.

Предпазни механизми

За защита от наранявания и предотвратяване на материални щети.

При уреди с капак

Капакът (виж фигурата) е предпазен механизъм, който ви защитава от наранявания. Тракторът може да се използва само с монтиран капак.



При уреди без капак

Когато механизмът за косене е включен е активирана защитната блокираща система, която автоматично изключва механизмът за косене при:

- изпраждане на приставката за събиране на трева;
- сваляне на приставката за събиране на трева (например при използване на ремарке).

Правилно използване на уреда

Този уред е предназначен за използване:

- като приставка за събиране на трева за градински трактори,
- в съответствие с изложените в това упътване за експлоатация описания и указания за безопасност.

Всяко използване за цели, различни от посочените, се смята за нецелесъобразно. За нанесените щети в следствие на това производителят не носи отговорност; рискът за това носи самият ползвател.

Собственооръчно направени промени по уреда освобождават производителя от отговорност за настъпилите щети в следствие на това.

Разпаковане / монтиране

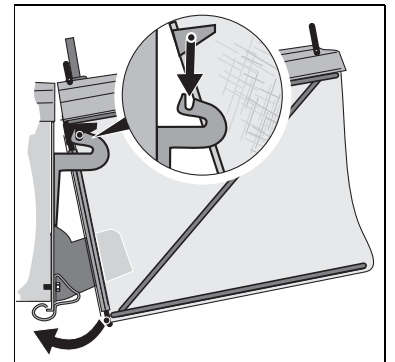
Монтиране

Монтирайте уреда както е показано на схемите в началото на това упътване.

Обслужване

Окачване на приставката за събиране на трева

- Окачете приставката за събиране на трева в държача на трактора и натиснете надолу, докато влезе в гнездото.



Сваляне на приставката за събиране на трева

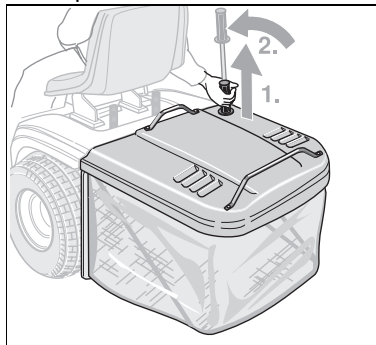
- Хванете приставката за събиране на трева за двете дръжки и я откачете като я повдигнете нагоре.

Изпраждане на приставката за събиране на трева

Когато окосеният материал остава да лежи на земята или индикаторът за нивото на напълване (опционално) изключи механизмът за косене/двигателят:

Изключете механизма за косене:

- Изтеглете лоста от приставката за събиране на трева нагоре до ограничителя.
- Наклонете лоста напред, приставката за събиране на трева се накланя.



Затваряне:

- Наклонете лоста назад, докато приставката за събиране на трева влезе в гнездото.
- Бавно върнете лоста надолу до изходна позиция.

Работа без приставката за събиране на трева При уреди с капак

Когато свалите приставката за събиране на трева, капакът се затваря. При работа без приставката за събиране на трева окосеният материал се изхвърля директно надолу.

Каране с ремарке

⚠ Можете да карате само с изключен механизъм за косене

- Свалете приставката за събиране на трева.
- Закачете ремаркетото към теглича и го застопорете.

Почистване

Не използвайте препарати с високо налягане, торбата за събиране на трева може да се повреди.

Най-лесно става почистването веднага след косенето.

- Свалете и изпразнете приставката за събиране на трева.
- Торбата за събиране на тревата може да се почисти с много силна струя на градинския маркуч.
- Капакът може допълнително да се почисти с телена четка.
- Преди следващото използване добре подсушете приставката за събиране на трева.

Помощ при повреди

Повреда	Възможна причина	Отстраняване
Торбата за събиране на тревата не поема окосената трева.	Капакът е запушен.	Свалете приставката за събиране на трева, почистете капака (виж глава «Почистване»).
	Скоростта на движение е твърде висока.	Намалете скоростта на движение.
	Височината на откосите е твърде малка.	Увеличете височината на откосите.
Торбата за събиране на тревата поема само част от окосената трева	Торбата за събиране на окосената трева е пълна.	Изпразнете торбата за събиране на окосената трева.
	Тъканта на торбата за събиране на трева е прашна/залепена, няма достатъчно добро проветряване.	Свалете приставката за събиране на трева, почистете торбата за събиране на трева (виж раздел «Почистване»).