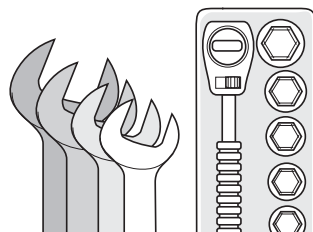
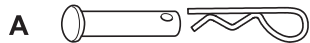
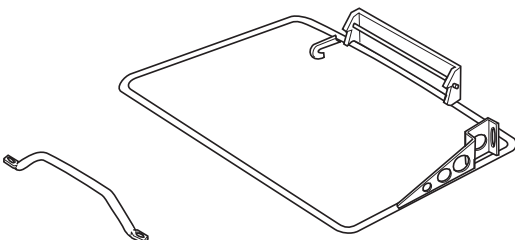
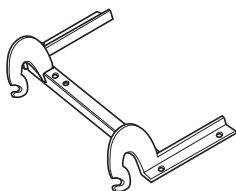
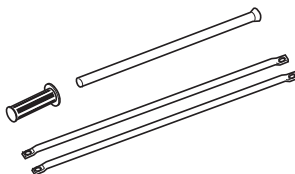
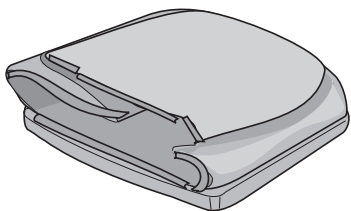
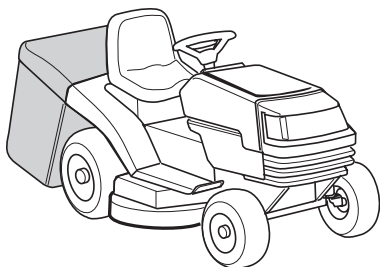
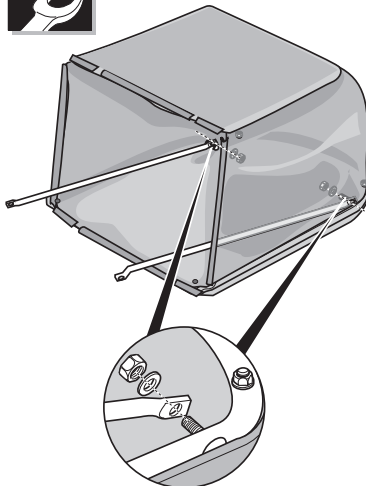
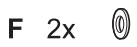
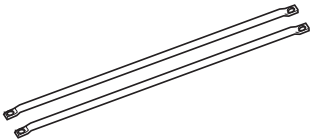
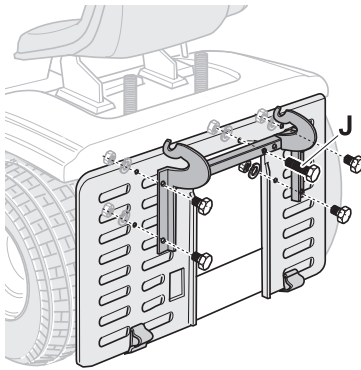
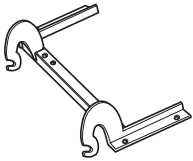
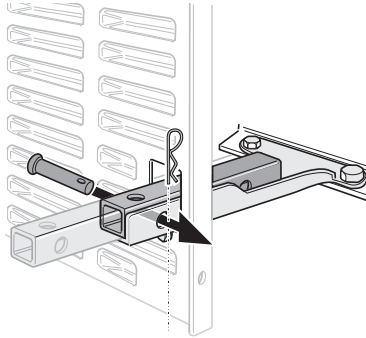
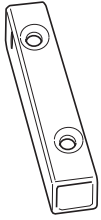
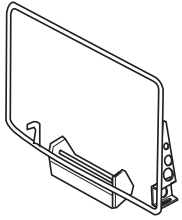




English	→	8
Français	→	10
Deutsch	→	12
Nederlands	→	14
Italiano	→	16
Español	→	18
Svenska	→	20
Dansk	→	22
Norsk	→	24
Suomi	→	26
Português	→	28
Ελληνικά	→	30
Magyar	→	32
Polski	→	34
Česky	→	36
Slovensky	→	38
Românește	→	40
Slovensko	→	42
Hrvatski	→	44
Srpski	→	46
Русский	→	48
Български	→	50
Eesti	→	52
Lietuviškai	→	54
Latviešu valodā	→	56
Македонски	→	58



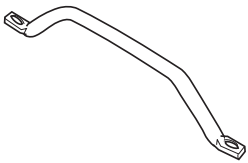
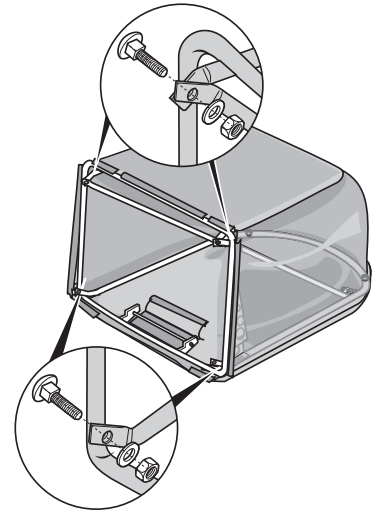
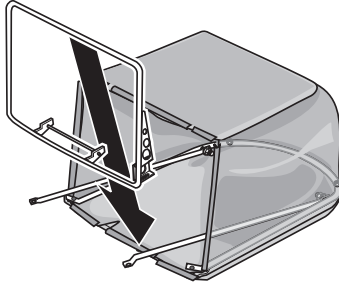




F 4x 

G 4x 

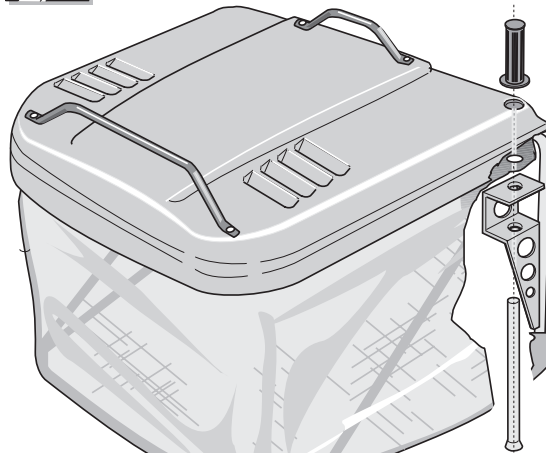
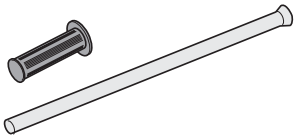
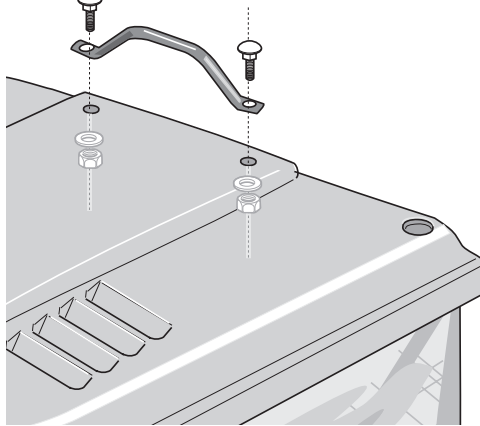
H 4x 

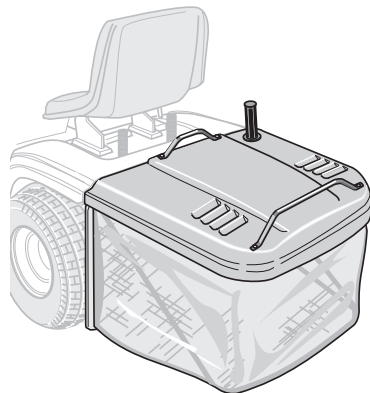
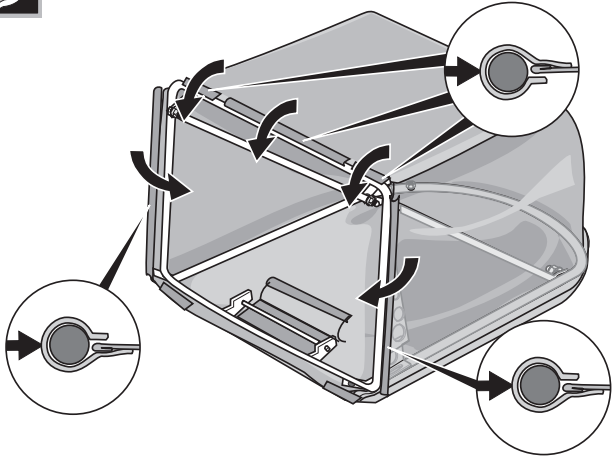
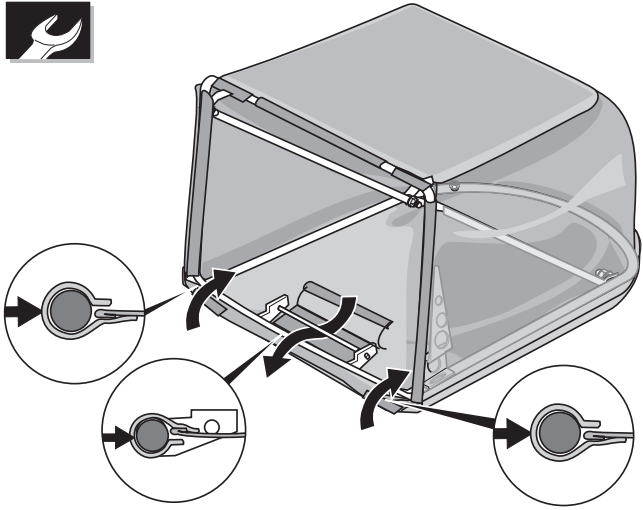


F 2x 

G 2x 

I 2x 





Pro Vaši bezpečnost

Dodržujte bezpečnostní pokyny a pokyny pro obsluhu

Před prvním použitím zařízení si pečlivě přečtěte tento návod.

Během provozu dodržujte všechny bezpečnostní pokyny.

Přesvědčte se,

- že jste se sám se všemi pokyny seznámil,
- že všichni uživatelé zařízení jsou o pokynech informováni a tyto pokyny pochopili.

Dodržujte také bezpečnostní pokyny a pokyny pro obsluhu v návodu travního traktoru, na který bude toto zařízení namontováno.

Bezpečnostní pokyny Před veškerými pracemi na tomto zařízení

- Zastavte motor travního traktoru,
- počkejte, až se úplně zastaví všechny pohyblivé díly,
- stáhněte koncovku zapalovacího kabelu na travním traktoru, takže neúmyslné nastartování motoru není možné.

Během použití

Nebezpečí poranění – v oblasti nasazení se nesmí zdržovat osoby, zejména děti a domácí zvířata.

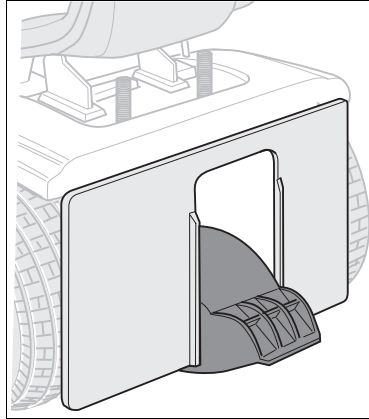
Bezpečnostní zařízení

k ochraně před poraněním a věcnými škodami

U traktorů s deflektorem vyhazovací koncovky

Deflektor vyhazovací koncovky (viz obrázek) je bezpečnostní zařízení, které Vás chrání před poraněním.

Traktor se smí provozovat pouze s namontovaným deflektorem vyhazovací koncovky.



U traktorů bez deflektoru vyhazovací koncovky

Při zapnutém žací ústrojí je aktivován bezpečnostní blokovací systém a automaticky vypíná žací ústrojí nebo motor při

- vyprázdňování zařízení na sběr posečené trávy,
- sundání zařízení na sběr posečené trávy (např. pro provoz s přívěsem).

Správné použití zařízení

Toto zařízení je určeno k použití

- jako zařízení na sběr posečené trávy pro zahradní traktory
- podle popisů uvedených v tomto návodu k obsluze a bezpečnostních pokynů.

Každé použití překračující daný rozsah, platí jako použití neodpovídající stanovenému určení. Za škody z toho vyplývající výrobce neručí; riziko nese samotný uživatel.

Svévolně provedené změny na zařízení vylučují ručení výrobce za škody, které z toho vyplývají.

Vybalení / montáž

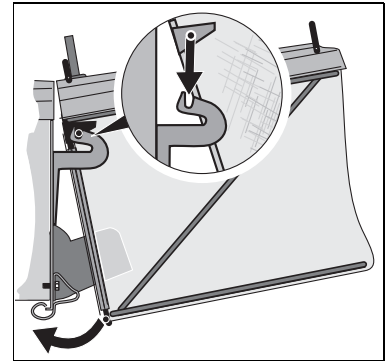
Montáž

Namontujte zařízení jak je ukázáno na obrázcích na začátku tohoto návodu.

Obsluha

Zavěšení zařízení na sběr posečené trávy

- Zavěste zařízení na sběr posečené trávy do držáku na traktoru a tlačte je směrem dolů, až zaskočí.



Sundání zařízení na sběr posečené trávy

- Uchopte zařízení na sběr posečené trávy za obě rukojeti a sundějte směrem nahoru.

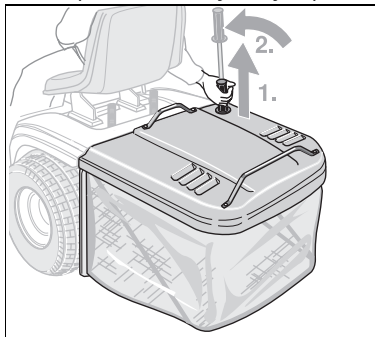
Vyprázdnění zařízení na sběr posečené trávy

Zůstává-li posečený materiál ležet na zemi nebo vypne-li kontrola stavu naplnění (možnost volby) žací ústrojí/motor.

Vypněte žací ústrojí:

- Vytahujte ze zařízení na sběr posečené trávy páku směrem nahoru až k dorazu.

- Sklopte páku dopředu, zařízení na sběr posečené trávy se vyklápí.



Uzavření:

- Sklopte páku dozadu, až zařízení na sběr posečené trávy zaskočí.
- Nastavte páku pomalu dolů do výchozí polohy.

Práce bez zařízení na sběr posečené trávy U traktorů s deflektorem vyhazovací koncovky

Když zařízení na sběr posečené trávy sundáte, překlápí se deflektor vyhazovací koncovky. Při pracích bez zařízení na sběr posečené trávy bude posečený materiál vyhazován přímo dolů.

Jízda s přívěsem

⚠ *Jed'te pouze s vypnutým žacím ústrojím*

- Sundejte zařízení na sběr posečené trávy.
- Upevněte a zajistěte přívěs na tažné zařízení traktoru pro přívěs.

Čistění

Nepoužívejte žádné vysokotlaké čističe, může dojít k poškození sběrného pytle na posečenou trávu.

Nejjednodušší je čistění přímo po sečení.

- Sundejte a vyprázdněte zařízení na sběr posečené trávy.
- Sběrný pytel na posečenou trávu a deflektor vyhazovací koncovky lze čistit silným proudem vody ze zahradní hadice.
- Deflektor vyhazovací koncovky lze dodatečně vyčistit pomocí kartáče s násadou.
- Nechejte zařízení na sběr posečené trávy před příštím používáním důkladně uschnout.

Pomoc při poruchách

Porucha	Možná příčina	Odstranění
Posečený materiál není dále dopravován do pytle na posečenou trávu.	Deflektor vyhazovací koncovky je ucpaný.	Sundejte zařízení na sběr posečené trávy, vyčistěte deflektor vyhazovací koncovky (viz bod "Čistění").
	Pojezdová rychlost je příliš vysoká.	Snižte pojezdovou rychlost.
	Výška sečení je příliš nízká.	Nastavte vyšší výšku sečení.
	Sběrný pytel na posečenou trávu je plný.	Vyprázdněte sběrný pytel na posečenou trávu.
Posečený materiál je pouze nedostatečně dopravován do pytle na posečenou trávu.	Tkanina sběrného pytle na posečenou trávu je ucpaná / spleená, je zabráněno odvětrání.	Sundejte zařízení na sběr posečené trávy, vyčistěte sběrný pytel na posečenou trávu (viz bod "Čistění").