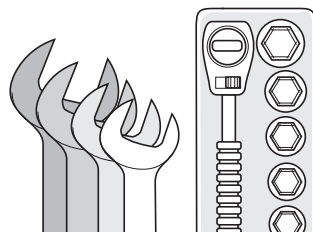
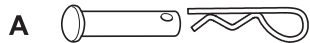
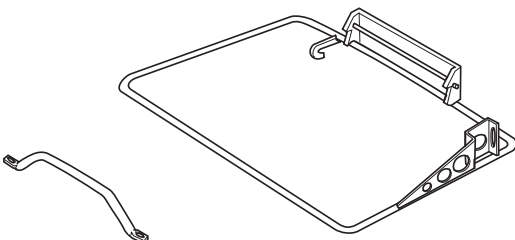
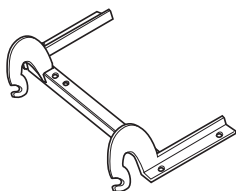
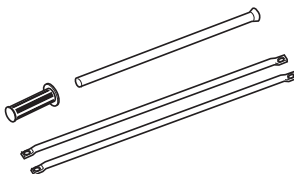
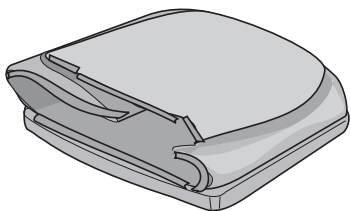
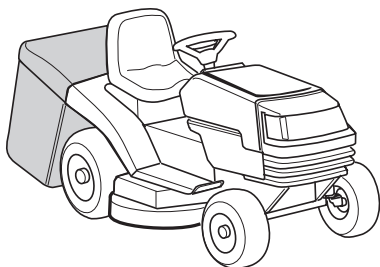
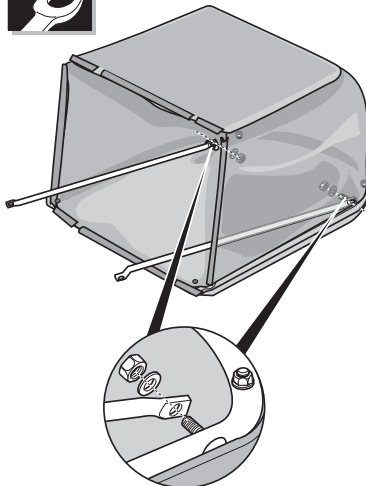
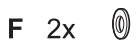
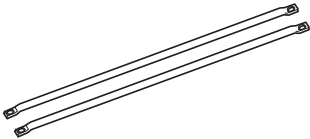
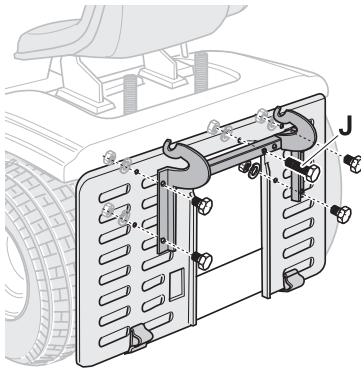
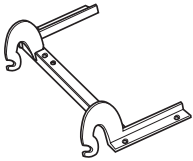
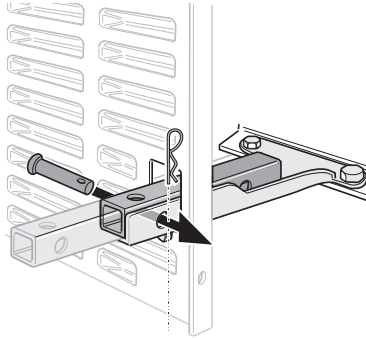
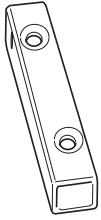
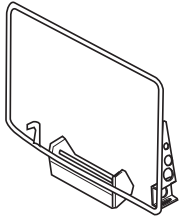




English	→	8
Français	→	10
Deutsch	→	12
Nederlands	→	14
Italiano	→	16
Español	→	18
Svenska	→	20
Dansk	→	22
Norsk	→	24
Suomi	→	26
Português	→	28
Ελληνικά	→	30
Magyar	→	32
Polski	→	34
Česky	→	36
Slovensky	→	38
Românește	→	40
Slovensko	→	42
Hrvatski	→	44
Srpski	→	46
Русский	→	48
Български	→	50
Eesti	→	52
Lietuviškai	→	54
Latviešu valodā	→	56
Македонски	→	58



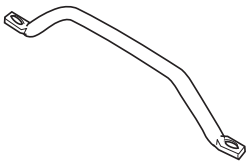
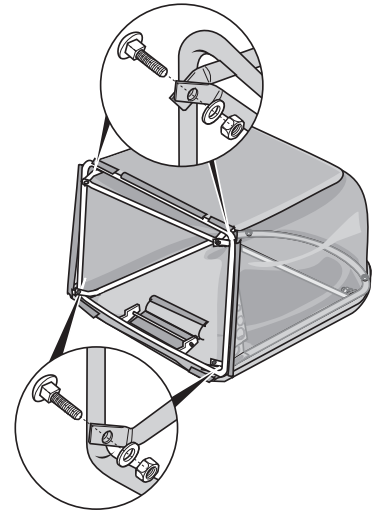
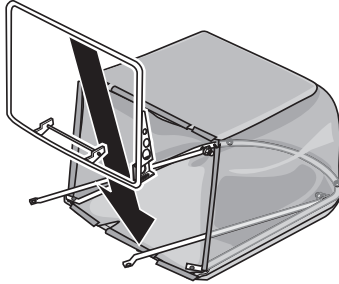





F 4x 

G 4x 

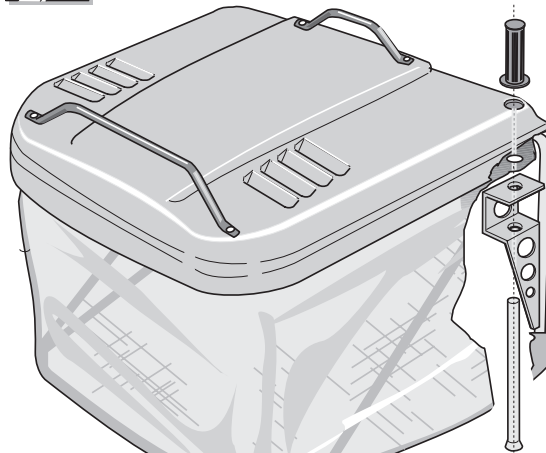
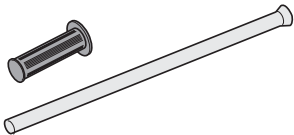
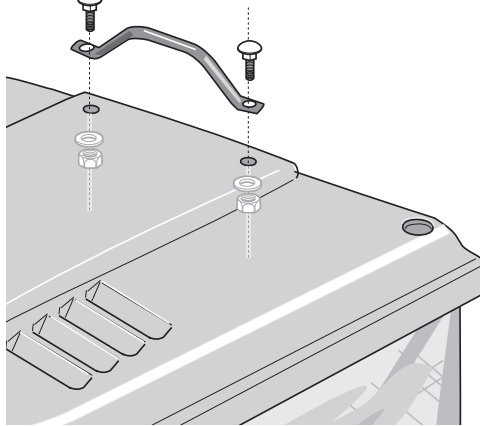
H 4x 

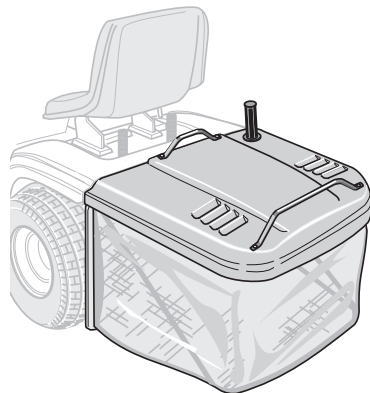
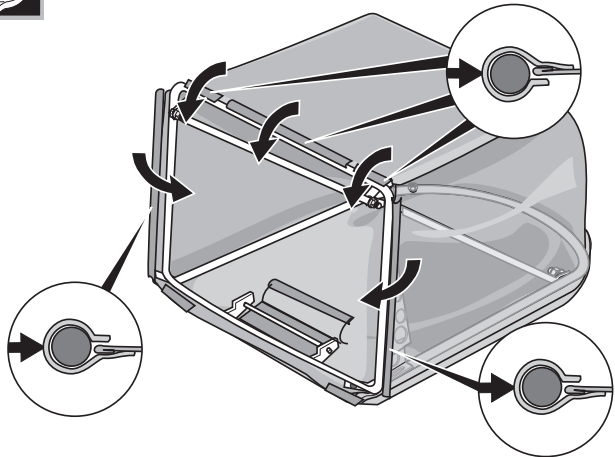
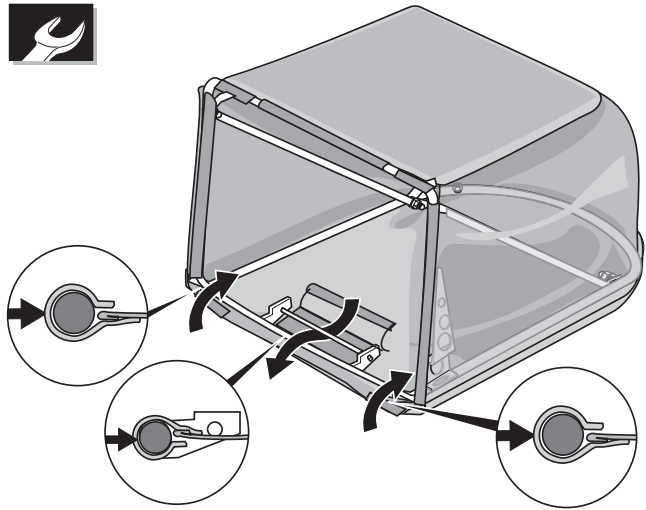


F 2x 

G 2x 

I 2x 







## For Deres egen sikkerheds skyld

### Overhold sikkerheds- og betjeningsforskrifterne

Gennemlæs nærværende vejledning omhyggeligt, før maskinen tages i brug for første gang. Overhold sikkerhedsforskrifterne under driften.

Vær sikker på,

- at De selv er fortrolig med alle forskrifter
- at alle brugere af græsfanget er informeret om forskrifterne og har forstået disse.

Overhold også de sikkerheds- og betjeningsforskrifter, som findes i vejledningen for den plænetraktor, som græsfanget monteres på.

### Sikkerhedsforskrifter Før ethvert arbejde på græsfanget

- sluk for motoren på plænetraktoren
- vent, indtil alle bevægelige dele står helt stille
- træk tændrørsstikket ud på plænetraktoren, således at en utilsigtet start af motoren ikke er mulig.

### Under brug

Kvæstelsesfare – hold personer – især børn – og husdyr borte fra det område, hvor maskine med græsfang benyttes.

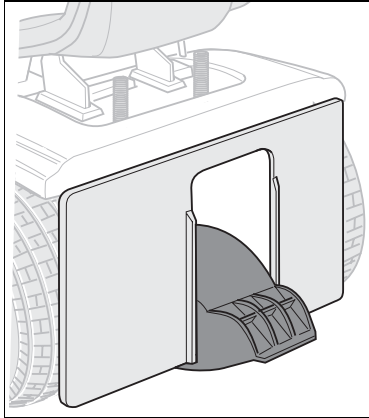
### Sikkerhedsanordning

til beskyttelse mod kvæstelser og materielle skader.

### Plæneklippere med udkastningsklap

Udkastningsklappen (se Fig.) er en sikkerhedsanordning, som beskytter Dem imod kvæstelser.

Traktoren må kun benyttes med påmonteret udkastningsklap.



### Plæneklippere uden udkastningsklap

Hvis slåværket er tændt, er sikkerhedsspærresystemet aktiveret og slukker slåværket eller motoren i forbindelse med

- tømning af græsfanganordningen
- fjernelse af græsfanganordningen (f.eks. for anhængerdrift).

### Korrekt brug af græsfang

Dette græsfang er beregnet til brug

- som græsfanganordning på havetraktorer
- iht. de i nærværende driftsvejledning angivne beskrivelser og sikkerhedsforskrifter.

Enhver anden form for anvendelse af maskinen gælder som ikke-bestemelsesmæssig. Skader, som måtte opstå som følge af en ikke-bestemelsesmæssig anvendelse, dækkes ikke af producenten. Risikoen bæres alene af brugeren.

Producenten fraskriver sig ansvaret for skader, som måtte opstå som følge af egenmægtige ændringer på plæneklipperen.

## Udpakning/montering

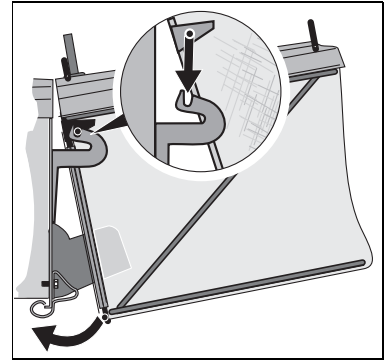
### Montering

Montér græsfanget som vist på illustrationerne forrest i nærværende vejledning.

### Betjening

#### Græsfang ihænges

- Græsfanget hænges ind i holderen på traktoren og trykkes nedad, indtil det falder i indgreb.



#### Græsfang tages af

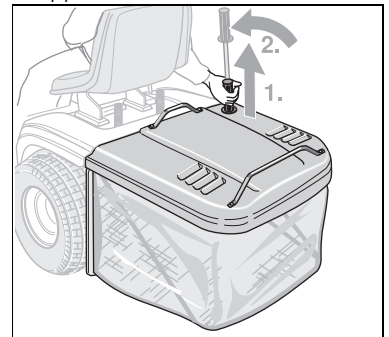
- Der tages fat i de to greb på græsfanget, som derefter løftes af i opadgående retning.

#### Græsfang tømmes

Hvis græsset bliver liggende på jorden, eller påfyldningskontrolanordningen (option) slukker slåværket/motoren.

Sluk slåværket:

- Træk armen opad indtil anslag ud af græsfanget
- Sving armen fremad, græsfanget vipper.





Luk:


- Sving armen bagud, indtil græsfanganordningen går i indgreb.
- Skub armen langsomt nedad til udgangsposition.

## Arbejde uden græsfang

### Plæneklippere med udkastningsklap

Når græsfanganordningen tages af, klapper udkastningsklappen om. Ved arbejde uden græsfang kastes græsset direkte i nedadgående retning.

## Kørsel med anhænger

 **Slåværket skal være slukket under kørslen**

- Græsfanget tages af
- Anhænger fastgøres på anhængeranordningen og sikres.

## Rengøring

Højtryksrensere må ikke benyttes, da græsfanget derved kan blive besadiget.

Det er nemmest at rengøre græsfanget umiddelbart efter græsslåningen.

- Græsfanget tages af og tømmes.
- Græsposen og udkastningsklappen kan rengøres med en kraftig vandstråle fra haveslangen.
- Udkastningsklappen kan desuden rengøres med en stålborste.
- Græsfanget skal tørre grundigt, før det tages i brug igen.

## Afhjælpning af fejl

Fejl	Mulig årsag	Afhjælpning
Græs transporteres ikke mere ind i græsfanget.	Udkastningsklap tilstoppet	Græsfang løftes af, udkastningsklap rengøres (se punkt »Rengøring«)
	Kørehastighed for høj	Kørehastighed forringes
	Snithøjde for lille	Snithøjde indstilles højere
	Fuld græspose	Græsposen tømmes
Græs transporteres utilstrækkeligt ind i græsposen.	Græsposens materiale er tilstoppet/tilklæbet, udluftning forhindres.	Græsfang løftes af, græspose rengøres (se punkt »Rengøring«)