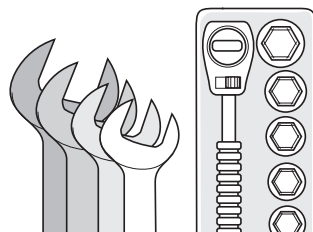
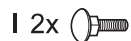
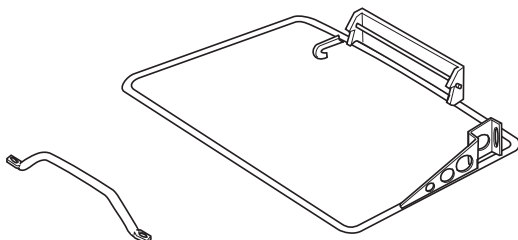
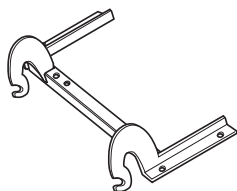
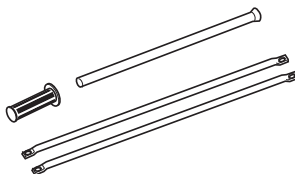
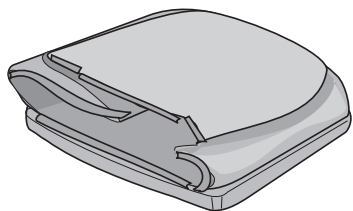
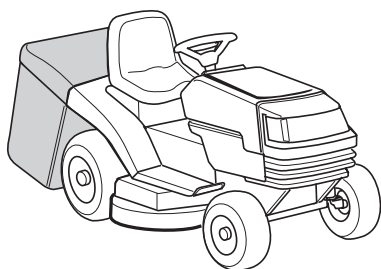
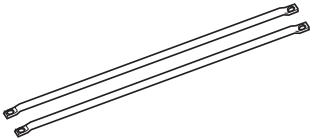
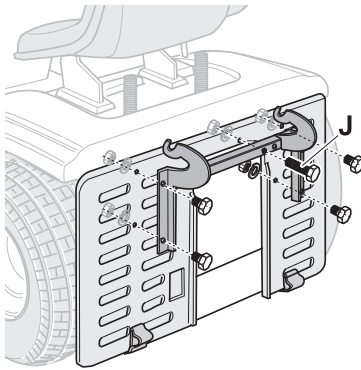
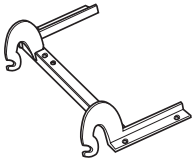
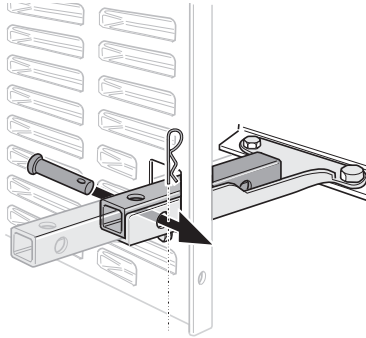
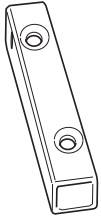





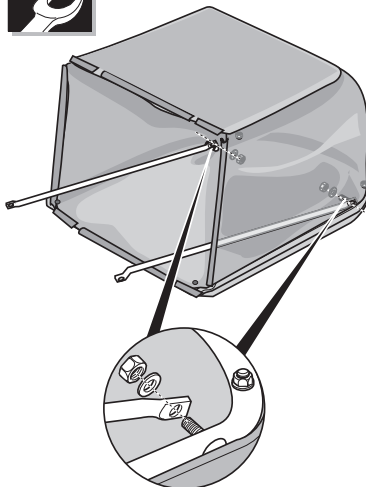
English	→	8
Français	→	10
Deutsch	→	12
Nederlands	→	14
Italiano	→	16
Español	→	18
Svenska	→	20
Dansk	→	22
Norsk	→	24
Suomi	→	26
Português	→	28
Ελληνικά	→	30
Magyar	→	32
Polski	→	34
Česky	→	36
Slovensky	→	38
Românește	→	40
Slovensko	→	42
Hrvatski	→	44
Srpski	→	46
Русский	→	48
Български	→	50
Eesti	→	52
Lietuviškai	→	54
Latviešu valodā	→	56
Македонски	→	58

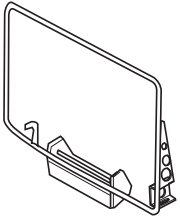




F 2x 

G 2x 

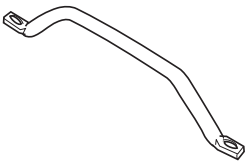
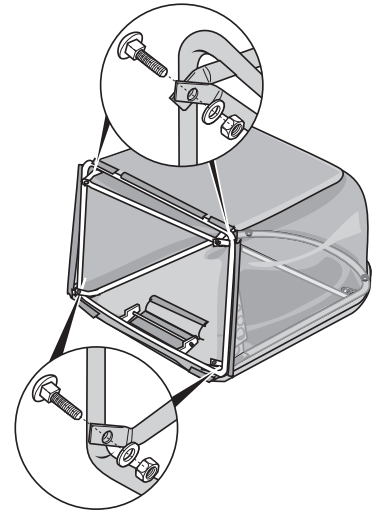
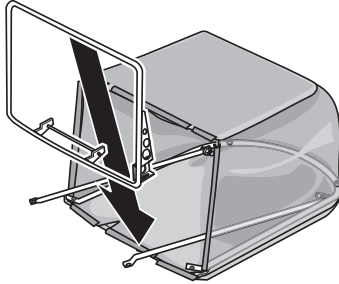




F 4x 

G 4x 

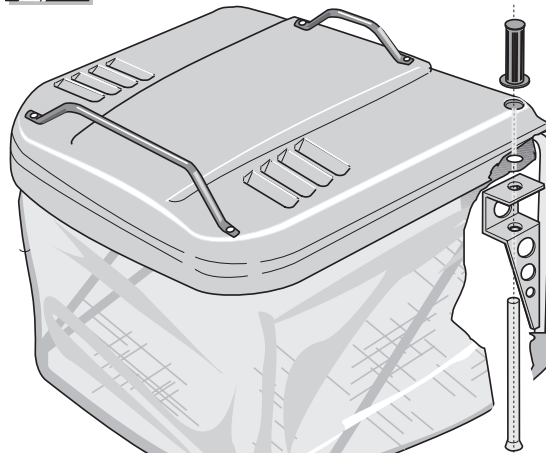
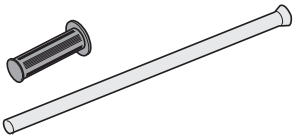
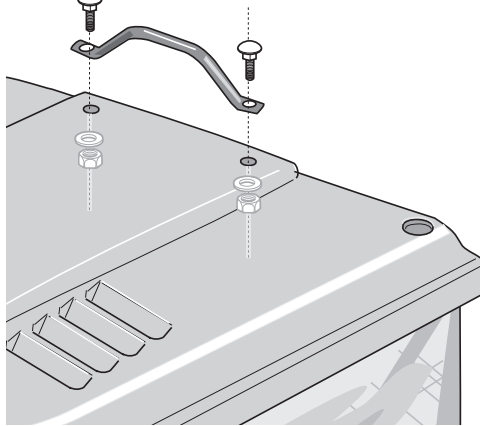
H 4x 

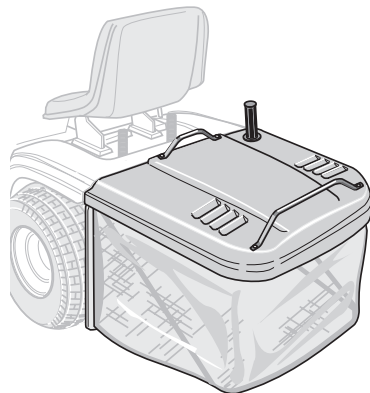
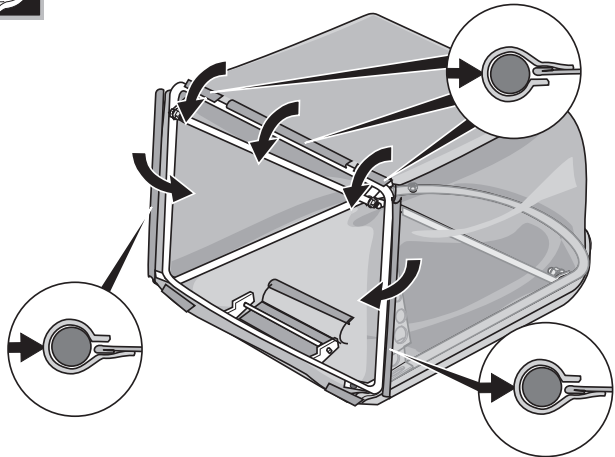
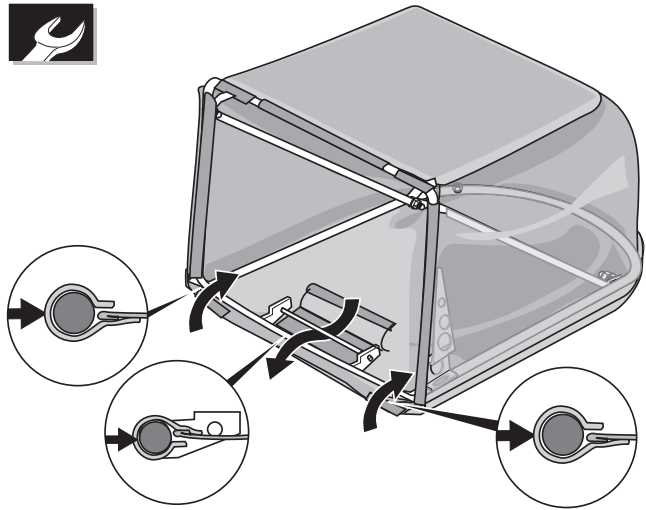


F 2x 

G 2x 

I 2x 







## Zu Ihrer Sicherheit

### Sicherheits- und Bedienhinweise beachten

Lesen Sie vor der ersten Anwendung des Gerätes diese Anleitung sorgfältig durch. Beachten Sie während des Betriebes alle Sicherheitshinweise.

Vergewissern Sie sich,

- daß Sie selbst mit allen Hinweisen vertraut sind
- daß alle Anwender des Gerätes über die Hinweise informiert sind und diese verstanden haben.

Beachten Sie auch die Sicherheits- und Bedienhinweise in der Anleitung des Rasentraktors, an den dieses Gerät angebaut wird.

### Sicherheitshinweise Vor allen Arbeiten an diesem Gerät

- den Motor des Rasentraktors abstellen
- abwarten, bis alle beweglichen Teile vollständig zum Stillstand gekommen sind
- den Zündkerzenstecker am Rasentraktor ziehen, so daß ein versehentliches Starten des Motors nicht möglich ist.

### Während des Gebrauches

Verletzungsgefahr – Halten Sie Personen, besonders Kinder, und Haustiere vom Einsatzbereich des Gerätes fern.

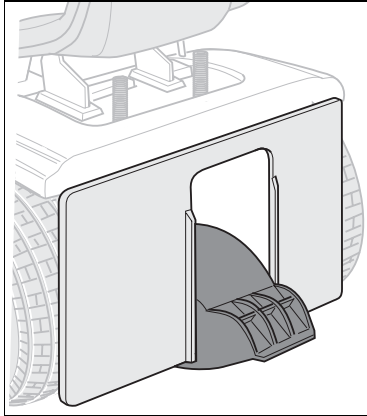
### Sicherheitseinrichtung

zum Schutz vor Verletzungen und Sachschäden

### Bei Geräten mit Auswurfklappe

Die Auswurfklappe (siehe Bild) ist eine Sicherheitseinrichtung, die Sie vor Verletzungen schützt.

Der Traktor darf nur mit angebaute Auswurfklappe betrieben werden.



### Bei Geräten ohne Auswurfklappe

Bei eingeschaltetem Mähwerk ist das Sicherheitssperresystem aktiviert und schaltet das Mähwerk oder den Motor automatisch ab beim

- Entleeren der Grasfangeinrichtung
- Abnehmen der Grasfangeinrichtung (z.B. für Anhängerbetrieb).

### Das Gerät richtig verwenden

Dieses Gerät ist bestimmt zur Verwendung

- als Grasfangeinrichtung für Gartentraktoren
- entsprechend den in dieser Bedienungsanleitung gegebenen Beschreibungen und Sicherheitshinweisen.

Jeder darüber hinausgehende Gebrauch gilt als nicht bestimmungsgemäß. Für hieraus resultierende Schäden haftet der Hersteller nicht; das Risiko hierfür trägt allein der Benutzer.

Eigenmächtige Veränderungen an dem Gerät schließen eine Haftung des Herstellers für daraus resultierende Schäden aus.

## Auspacken/Montieren

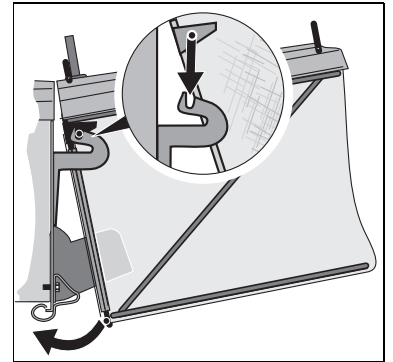
### Montage

Montieren Sie das Gerät wie auf den Bildern am Anfang dieser Anleitung gezeigt.

### Bedienen

### Grasfangeinrichtung einhängen

- Grasfangeinrichtung in die Halterung am Traktor einhängen und nach unten drücken, bis sie einrastet.



### Grasfangeinrichtung abnehmen

- Grasfangeinrichtung an beiden Griffen anfassen und nach oben abnehmen.

### Grasfangeinrichtung entleeren

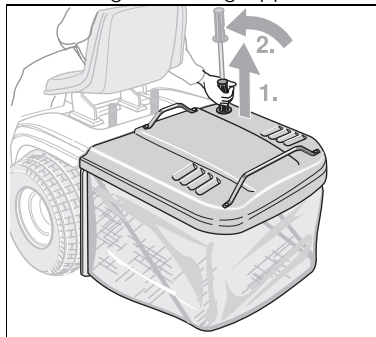
Wenn Schnittgut am Boden liegenbleibt oder die Füllstandskontrolle (optional) das Mähwerk/den Motor abschaltet.

Mähwerk ausschalten:

- Hebel nach oben bis zum Anschlag aus der Grasfangeinrichtung ziehen.



- Hebel nach vorne schwenken, die Grasfangeinrichtung kippt.



Schließen:

- Hebel nach hinten schwenken, bis die Grasfangeinrichtung einrastet.
- Hebel langsam nach unten in Ausgangsstellung bringen.

## Ohne Grasfangeinrichtung arbeiten

### Bei Geräten mit Auswurfklappe

Wenn Sie die Grasfangeinrichtung abnehmen, klappt die Auswurfklappe um. Beim Arbeiten ohne Grasfangeinrichtung wird das Schnittgut direkt nach unten ausgeworfen.

### Mit Anhänger fahren

**⚠ Nur mit abgeschaltetem Mähwerk fahren**

- Grasfangeinrichtung abnehmen.
- Anhänger an der Anhängervorrichtung befestigen und sichern.

## Reinigung

Keinen Hochdruckreiniger verwenden, der Grasfangsack könnte beschädigt werden.

Am einfachsten ist die Reinigung direkt nach dem Mähen.

- Die Grasfangeinrichtung abnehmen und entleeren.
- Der Grasfangsack und die Auswurfklappe können mit einem kräftigen Wasserstrahl des Gartenschlauches gereinigt werden.
- Die Auswurfklappe kann zusätzlich mit einer Stielbürste gereinigt werden.
- Die Grasfangeinrichtung vor dem nächsten Benutzen gründlich trocknen lassen.

## Hilfe bei Störungen

Störung	Mögliche Ursache	Behebung
Schnittgut wird nicht mehr in den Grasfangsack befördert.	Auswurfklappe verstopft	Grasfangeinrichtung abnehmen, Auswurfklappe reinigen (siehe Punkt „Reinigung“)
	Fahrgeschwindigkeit zu hoch	Fahrgeschwindigkeit verringern
	Schnitthöhe zu gering	Schnitthöhe höher einstellen
	Grasfangsack voll	Grasfangsack entleeren
Schnittgut wird nur unzureichend in den Grasfangsack befördert.	Gewebe des Grasfangsackes ist verstopft/verklebt, die Entlüftung ist behindert.	Grasfangeinrichtung abnehmen, Grasfangsack reinigen (siehe Punkt „Reinigung“).