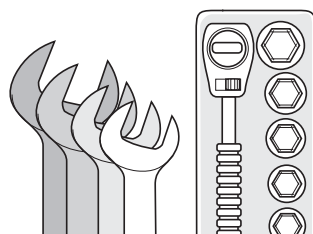
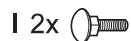
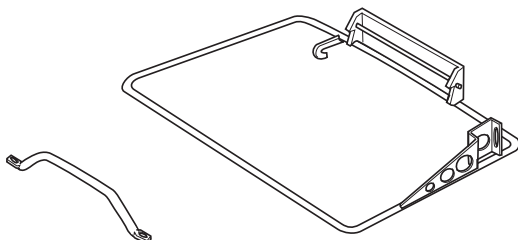
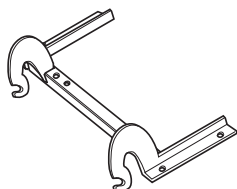
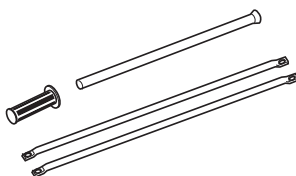
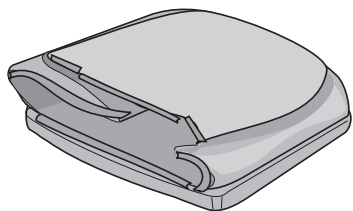
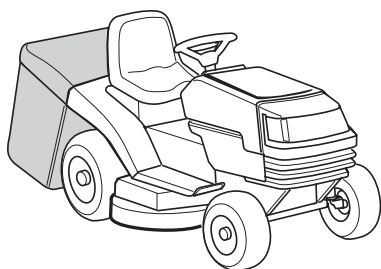
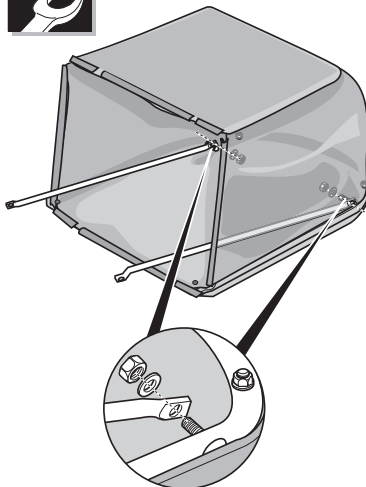
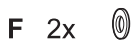
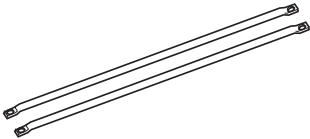
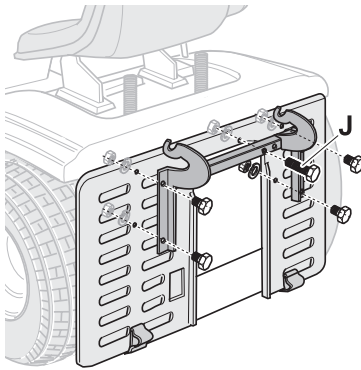
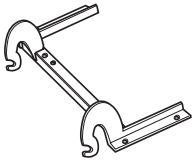
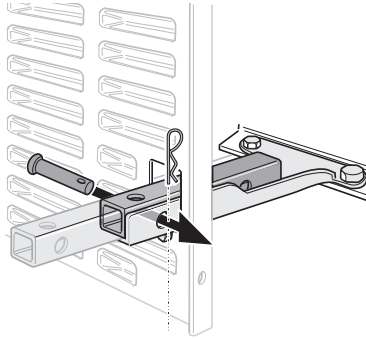
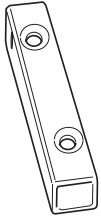
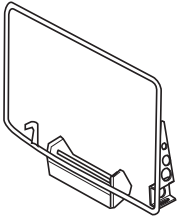




English	→	8
Français	→	10
Deutsch	→	12
Nederlands	→	14
Italiano	→	16
Español	→	18
Svenska	→	20
Dansk	→	22
Norsk	→	24
Suomi	→	26
Português	→	28
Ελληνικά	→	30
Magyar	→	32
Polski	→	34
Česky	→	36
Slovensky	→	38
Românește	→	40
Slovensko	→	42
Hrvatski	→	44
Srpski	→	46
Русский	→	48
Български	→	50
Eesti	→	52
Lietuviškai	→	54
Latviešu valodā	→	56
Македонски	→	58



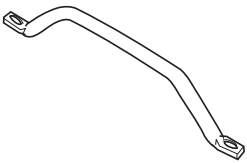
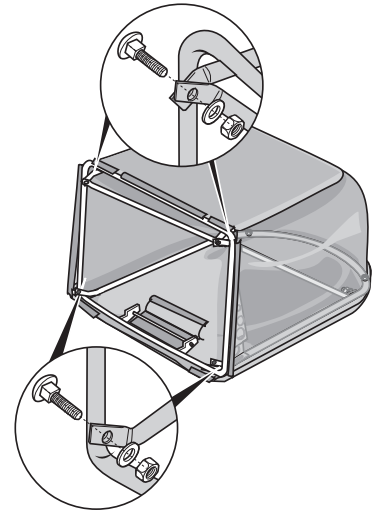
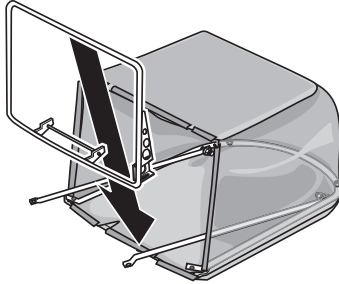





F 4x 

G 4x 

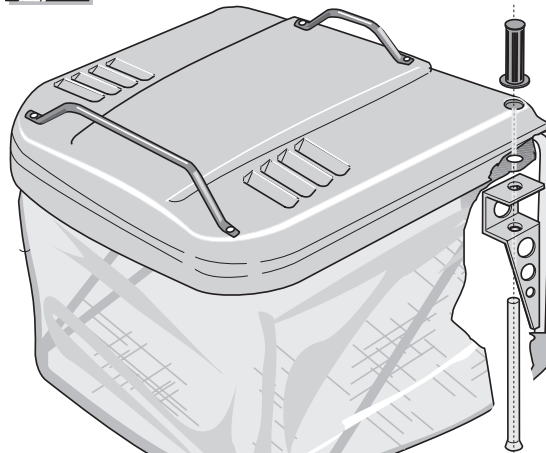
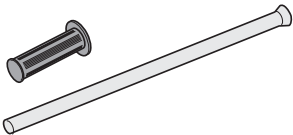
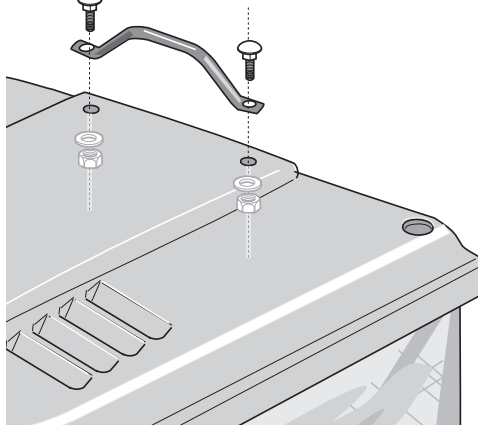
H 4x 

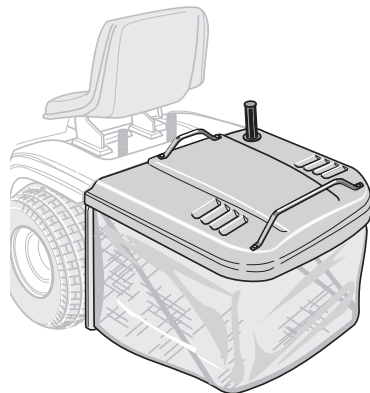
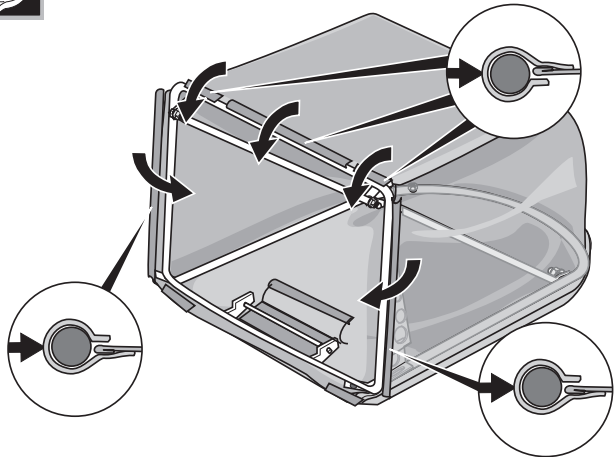
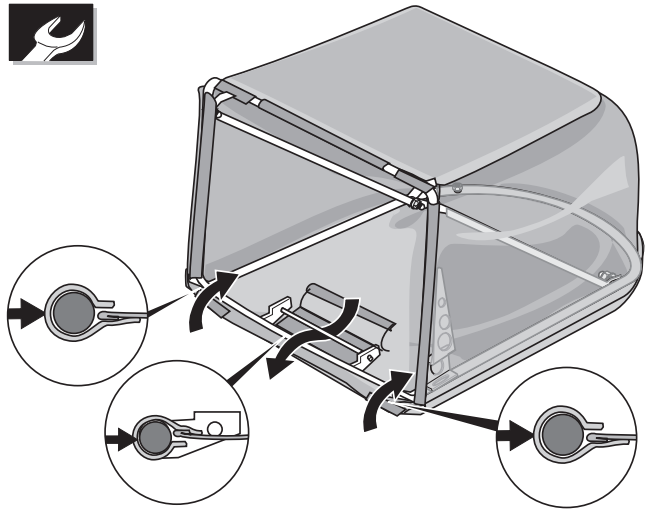


F 2x 

G 2x 

I 2x 





Σύστημα συλλογής χλόης

Για την ασφάλειά σας

Τηρείτε υποδείξεις ασφαλείας και χειρισμού.

Προτού χρησιμοποιήσετε για πρώτη φορά το μηχάνημα, διαβάστε με προσοχή το παρόν εγχειρίδιο. Προσέχετε κατά τη λειτουργία όλες τις υποδείξεις ασφαλείας.

Βεβαιωθείτε,

- ότι έχετε εξοικειωθεί οι ίδιοι με όλες τις υποδείξεις,
- ότι όλοι οι χρήστες του μηχανήματος είναι ενημερωμένοι για τις υποδείξεις και τις έχουν κατανοήσει.

Τηρείτε επίσης τις υποδείξεις ασφαλείας και χειρισμού στο εγχειρίδιο του τρακτέρ κήπου, στο οποίο θα προσαρμοστεί το παρόν σύστημα.

Υποδείξεις ασφαλείας Πριν από οποιαδήποτε εργασία σ' αυτό το μηχάνημα

- σταματάτε τη λειτουργία του κινητήρα του τρακτέρ κήπου
- περιμένετε, μέχρι να ακινητοποιηθούν εντελώς όλα τα κινούμενα μέρη
- τραβάτε το βύσμα του μπουζοκαλωδίου από το τρακτέρ, έτσι ώστε να μην είναι δυνατή η επανεκκίνηση του κινητήρα κατά λάθος.

Κατά τη χρήση

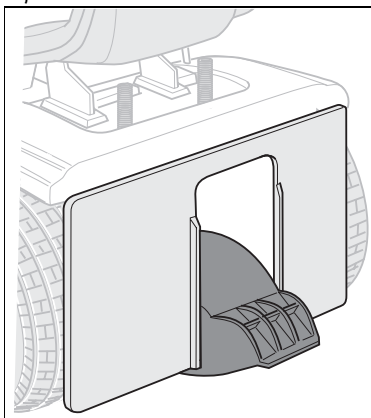
Κίνδυνος τραυματισμού – κρατάτε μακριά άτομα, ιδιαίτερα παιδιά, και οικόσιτα ζώα από τη ζώνη ενέργειας του μηχανήματος.

Σύστημα ασφαλείας

για την προστασία από τραυματισμούς και υλικές ζημιές

Σε μηχανήματα με κλαπέτο εξόδου

Το κάλυμμα εξόδου (δες εικόνα) είναι ένα σύστημα ασφαλείας που σας προστατεύει από τραυματισμούς. Το τρακτέρ επιτρέπεται να λειτουργεί μόνο με προσαρμοσμένο το κάλυμμα εξόδου.



Σε μηχανήματα χωρίς κλαπέτο εξόδου

Όταν ο μηχανισμός κοπής βρίσκεται σε λειτουργία, είναι ενεργοποιημένο το σύστημα ασφάλισης και θέτει τον μηχανισμό κοπής ή τον κινητήρα αυτόματα εκτός λειτουργίας κατά

- το άδειασμα του συστήματος συλλογής χλόης,
- την αφαίρεση του συστήματος συλλογής χλόης (π.χ. για λειτουργία με ρυμούλκα).

Σωστή χρήση της συσκευής

Αυτή η συσκευή προορίζεται για τη

- συλλογή χλόης με τρακτέρ κήπου.
- σύμφωνα με τις περιγραφές και τις υποδείξεις ασφαλείας που δίδονται στο παρόν εγχειρίδιο οδηγίων χειρισμού.

Κάθε χρήση πέρα από τις παραπάνω θεωρείται ανάρμοστη. Για βλάβες που προέρχονται από ανάρμοστη χρήση, ο κατασκευαστής δεν φέρει καμία ευθύνη. Γι' αυτές ευθύνεται ο χρήστης – τον ενδεχόμενο κίνδυνο γι' αυτό φέρει αποκλειστικά ο χρήστης.

Αλλαγές στο μηχάνημα με δική σας πρωτοβουλία αποκλείουν οποιαδήποτε ευθύνη του κατασκευαστή για βλάβες που προέκυψαν στο μηχάνημα.

Αποσυσκευασία/ συναρμολόγηση

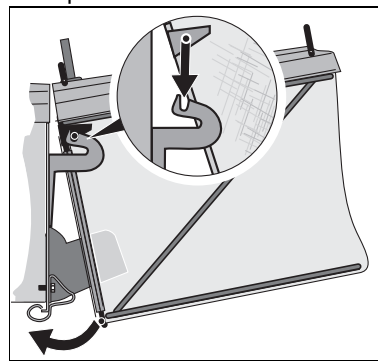
Συναρμολόγηση

Η συσκευή να συναρμολογηθεί όπως περιγράφεται στην αρχή του παρόντος εγχειρίδιου.

Χειρισμός

Τοποθέτηση του συστήματος συλλογής χλόης

- Το σύστημα συλλογής χλόης να κρεμασθεί στο τρακτέρ και να πατηθεί προς τα κάτω έως ότου ασφαλισθεί.



Αφαίρεση συστήματος συλλογής χλόης

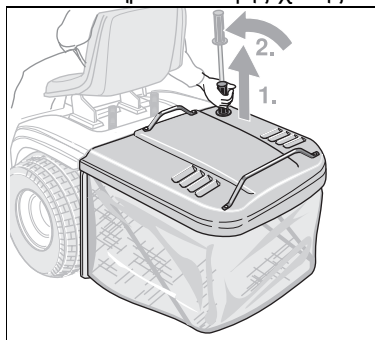
- Πιάστε το σύστημα συλλογής χλόης από τις δύο λαβές και να αφαιρεθεί προς τα πάνω.

Άδειασμα του συστήματος συλλογής χλόης

Όταν μένει στο έδαφος κομμένο χόρτο ή όταν ο έλεγχος στάθμης πλήρωσης (προαιρετικά) θέσει τον μηχανισμό κοπής/κινητήρα εκτός λειτουργίας.

Θέτετε τον μηχανισμό κοπής εκτός λειτουργίας:

- Ο μοχλός να τραβηχθεί από το σύστημα συλλογής χλόης μέχρι τέρμα.
- Να περιστραφεί ο μοχλός προς πά πάνω έως ότου ανατραπεί το σύστημα συλλογής χλόης.



Κλείσιμο:

- Να στραφεί ο μοχλός προς τα πίσω, μέχρι να κουμπώσει το σύστημα συλλογής χλόης.
- Να τραβηχτεί ο μοχλός αργά προς τα κάτω μέχρι τη θέση αφετηρίας.

Εργασία χωρίς σύστημα συλλογής χλόης Σε μηχανήματα με κλαπέτο εξόδου

Όταν αφαιρείτε το σύστημα συλλογής χλόης, πέφτει το κάλυμμα εξόδου. Όταν εργάζεστε χωρίς σύστημα συλλογής χλόης, η κομμένη χλόη πέφτει κατ' ευθείαν προς τα κάτω.

Οδήγηση με ρυμουλκούμενο όχημα

⚠ Οδηγείτε μόνο με απενεργοποιημένο τον μηχανισμό κοπής.

- Αφαιρείτε το σύστημα συλλογής χλόης.

- Στερεώνετε και ασφαρίζετε το ρυμουλκούμενο όχημα στον κοτσαδόρο.

Καθαρισμός

Μη χρησιμοποιείτε καθαριστικό υψηλής πίεσης, θα μπορούσε να χαλάσει ο σάκος συλλογής χλόης.

Πιο εύκολα γίνεται ο καθαρισμός αμέσως μετά από την κοπή χλόης.

- Αφαιρείτε και αδειάζετε το σύστημα συλλογής χλόης
- Ο σάκος συλλογής χλόης και το κάλυμμα εξόδου μπορούν να καθαριστούν με δυνατή δέσμη νερού του λάστιχου του κήπου.
- Το κάλυμμα εξόδου μπορεί να καθαριστεί επιπλέον με βούρτσα με στυλιάρι.
- Στεγνώνετε καλά το κάλυμμα εξόδου, πριν από την επόμενη χρησιμοποίηση του μηχανήματος.

Βοήθεια σε περίπτωση βλάβης

Βλάβη	Πιθανή αιτία	Αντιμετώπιση
Κομμένη χλόη δεν προωθείται πλέον στον σάκο συλλογής χλόης.	Κάλυμμα εξόδου βουλωμένο. Ταχύτητα πορείας πολύ υψηλή. Ύψος κοπής πολύ χαμηλό.	Αφαίρεση συστήματος συλλογής χλόης, καθάρισμα καλύμματος εξόδου (δες σημείο "Καθαρισμός"). Μείωση ταχύτητας πορείας. Ρύθμιση του ύψους κοπής υψηλότερα.
Η κομμένη χλόη προωθείται ανεπαρκώς μόνο στον σάκο συλλογής χλόης.	Γεμάτος ο σάκος συλλογής χλόης. Το ύφασμα του σάκου συλλογής χλόης είναι βουλωμένο/κολλημένο, ο εξαερισμός εμποδίζεται.	Άδειασμα του σάκου συλλογής χλόης. Αφαίρεση συστήματος συλλογής χλόης, καθάρισμα καλύμματος εξόδου (δες σημείο "Καθαρισμός").