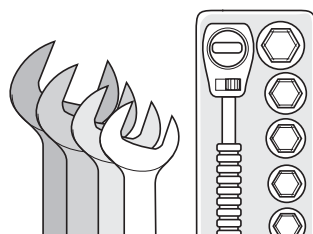
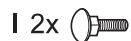
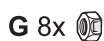
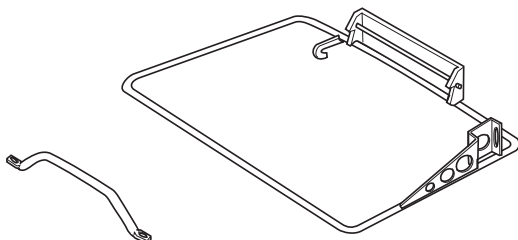
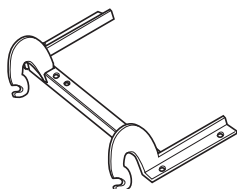
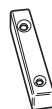
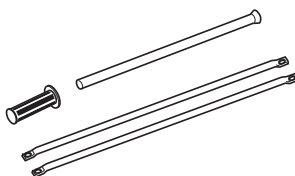
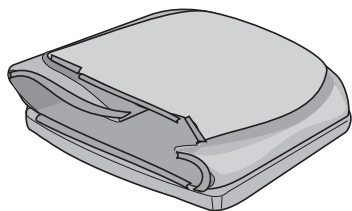
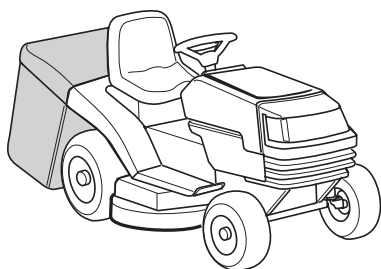
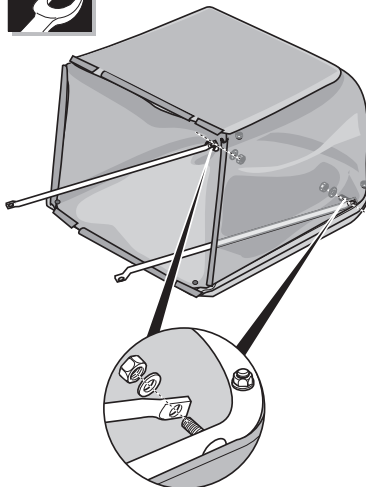
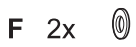
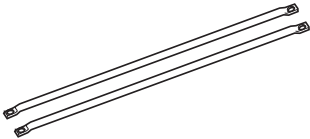
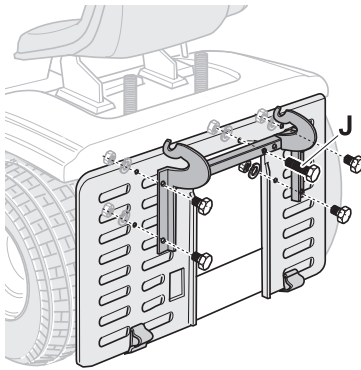
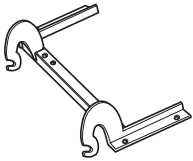
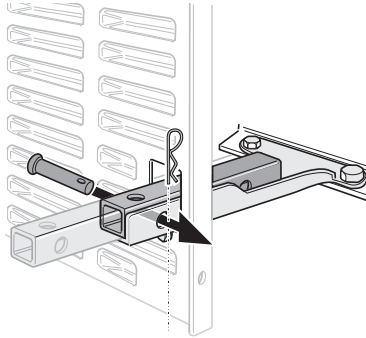
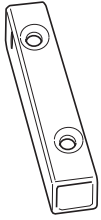
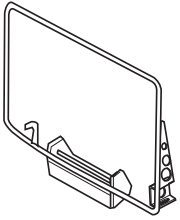




English	→	8
Français	→	10
Deutsch	→	12
Nederlands	→	14
Italiano	→	16
Español	→	18
Svenska	→	20
Dansk	→	22
Norsk	→	24
Suomi	→	26
Português	→	28
Ελληνικά	→	30
Magyar	→	32
Polski	→	34
Česky	→	36
Slovensky	→	38
Românește	→	40
Slovensko	→	42
Hrvatski	→	44
Srpski	→	46
Русский	→	48
Български	→	50
Eesti	→	52
Lietuviškai	→	54
Latviešu valodā	→	56
Македонски	→	58



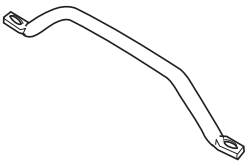
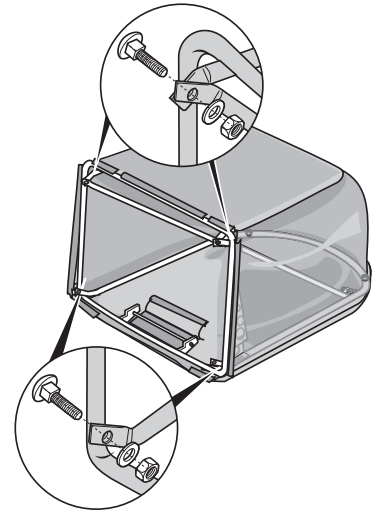
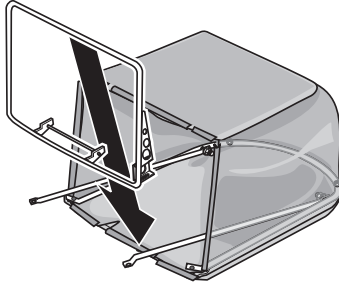




F 4x 

G 4x 

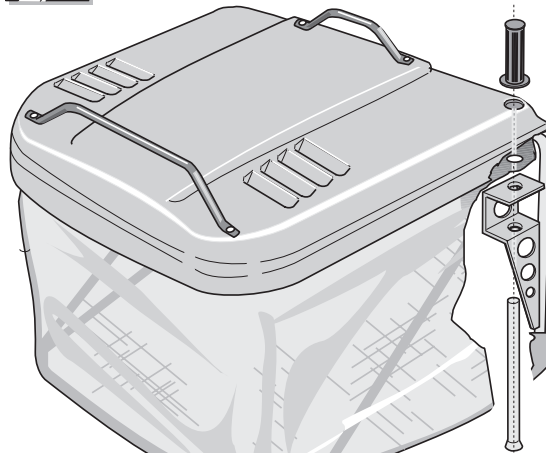
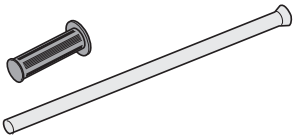
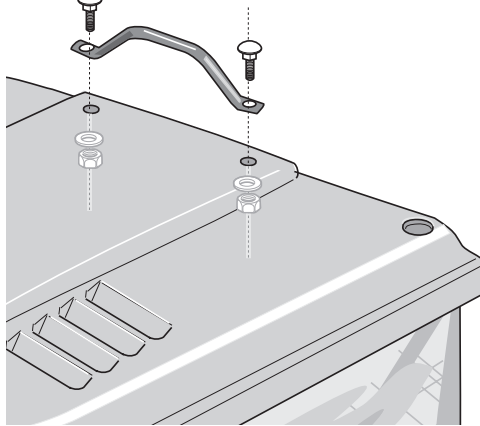
H 4x 

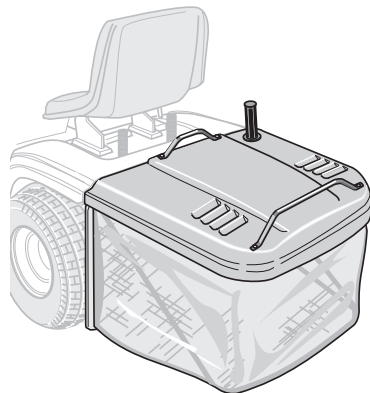
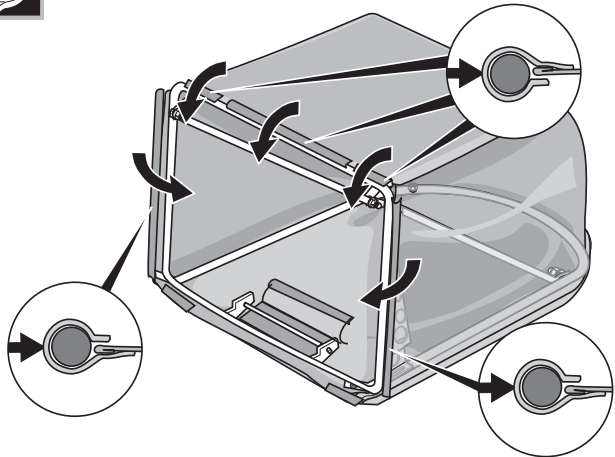
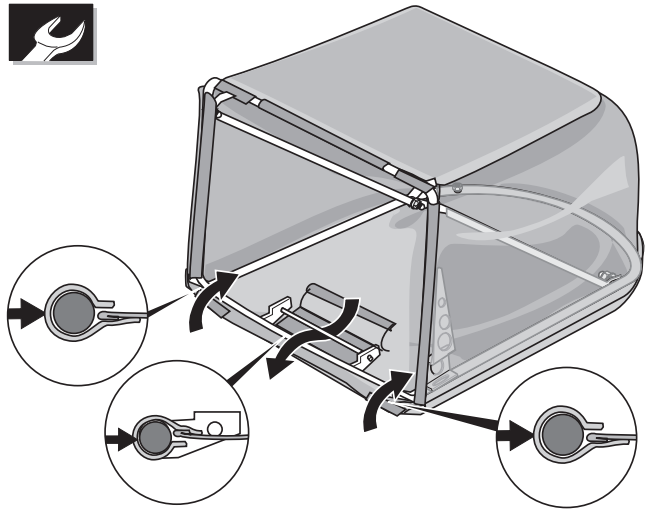


F 2x 

G 2x 

I 2x 







## Para su seguridad

### Tenga en cuenta las advertencias de seguridad y de manejo

Lea estas instrucciones detenidamente antes de usar por primera vez el aparato. Tenga en cuenta todas las advertencias de seguridad durante el funcionamiento.

Asegúrese de que

- Ud. mismo esté familiarizado con todas las advertencias
- todos los usuarios del aparato estén informados de estas advertencias y las hayan comprendido.

Atienda también las instrucciones de seguridad y de manejo del tractor cortador de césped sobre el cual será montado este aparato.

### Advertencias de seguridad Antes de realizar cualquier trabajo en este aparato

- detener el motor del tractor cortador de césped
- esperar hasta que todas las partes móviles se hayan detenido completamente
- quitar el enchufe de la bujía del tractor cortador de césped, para imposibilitar un arranque involuntario del motor.

### Durante el uso

Peligro de lesiones – Mantenga alejadas a las personas, en especial a los niños, y a los animales domésticos de la zona de trabajo del aparato.

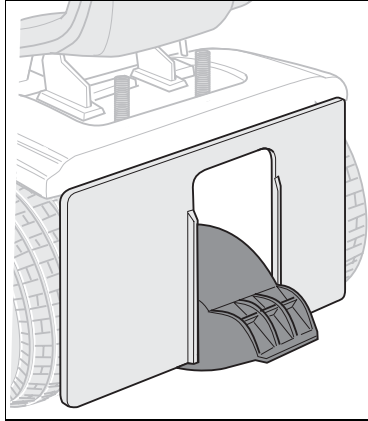
### Instalación de seguridad

Para la protección contra lesiones y daños materiales.

### En aparatos con compuerta de eyección

La compuerta de eyección es un dispositivo de seguridad que lo protege de lesiones (ver figura).

El tractor sólo debe ser usado con la compuerta de eyección montada.



### En aparatos sin compuerta de eyección

Con el sistema de corte en marcha también está activo el sistema de bloqueo de seguridad que desactiva el sistema de corte automáticamente cuando

- se vacía el dispositivo de colección de césped
- se quita el dispositivo de colección de césped (p. ej. para el funcionamiento como acoplado).

### Empleo correcto del aparato

Este aparato está destinado a ser empleado

- como dispositivo de colección de césped para tractores de jardín
- de acuerdo con las descripciones y advertencias de seguridad indicadas en estas instrucciones de manejo.

Cualquier uso que exceda lo enumerado, vale como uso no conforme al previsto. El fabricante no se responsabiliza por daños que de ello resulten, corriendo la totalidad de la responsabilidad por parte del usuario.

Se excluye cualquier tipo de responsabilidad por parte del fabricante por los daños que resultaren de modificaciones arbitrarias realizadas sobre el aparato.

## Desembalaje/montaje

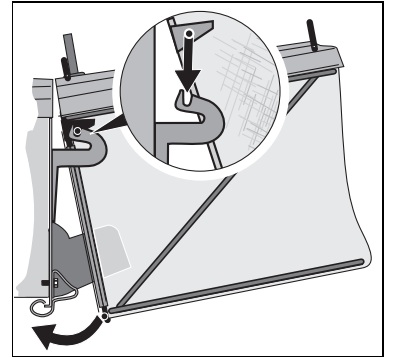
### Montaje

Monte el aparato según se ilustra al comienzo de estas instrucciones.

### Manejo

### Enganche del dispositivo de colección de césped

- Enganchar el dispositivo de colección de césped en el soporte del tractor y presionarlo hacia abajo hasta que quede arrestado.



### Desmontaje del dispositivo de colección de césped

- Tomar el dispositivo de colección de césped de ambas manijas y quitarlo hacia arriba.

### Vaciado del dispositivo de colección de césped

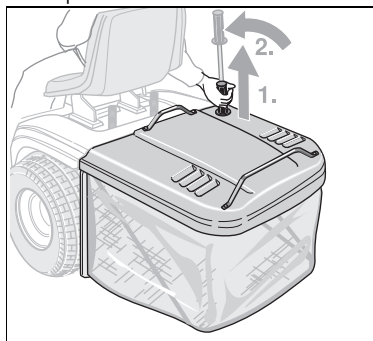
Si queda césped cortado en el suelo o cuando el control de nivel de llenado (opcional) desactiva el sistema de corte o el motor.

Desactivar el sistema de corte:

- Tirar la palanca hacia arriba hasta el tope retirándola del dispositivo de colección de césped



- Rebatir la palanca hacia adelante, el dispositivo de colección de césped se vuelca.



Cerrar:

- Abatir la palanca hacia atrás hasta que el dispositivo de colección de césped se trabo.
- Llevar la palanca lentamente hasta su posición inicial.

### Trabajo sin el dispositivo de colección de césped En aparatos con compuerta de eyección

Si Ud. quita el dispositivo de colección de césped, se rebata la compuerta de eyección de césped. Si se trabaja sin el dispositivo de colección de césped, la eyección del césped cortado se realiza directamente hacia abajo.

### Marcha con acoplado

**⚠ Avanzar solamente con el sistema de corte desactivado**

- Quitar el dispositivo de colección de césped
- Sujetar y asegurar el acoplado en el dispositivo de enganche.

### Limpieza

No utilizar lanzadores de agua de alta presión, ya que podría dañarse la bolsa colectora.

La limpieza se facilita si se la realiza inmediatamente después de cortado el césped.

- Quitar el dispositivo de colección de césped y vaciarlo
- La bolsa colectora y la compuerta de eyección pueden limpiarse mediante el chorro de agua proveniente de una manguera de riego
- La compuerta de eyección puede limpiarse, en forma adicional, mediante un cepillo
- Dejar secar completamente el dispositivo de colección de césped antes de su próximo uso.

### Ayuda ante eventuales fallos

Fallo	Causas posibles	Solución
El césped cortado no es transportado hacia la bolsa.	La compuerta de eyección está taponada	Quitar el dispositivo de colección de césped, limpiar la compuerta de eyección (ver el punto «Limpieza»)
	La velocidad de marcha es demasiado elevada	Disminuir la velocidad de marcha
	La altura de corte es muy pequeña	Ajustar la altura de corte a valores mayores
	La bolsa del dispositivo de colección de césped está llena.	Vaciar la bolsa del dispositivo de colección de césped.
El césped cortado no es transportado apropiadamente hacia la bolsa.	El tejido de la bolsa está obstruido o taponado, está dificultada la aireación.	Quitar el dispositivo de colección de césped, limpiar la bolsa colectora de césped (ver el punto «Limpieza»)