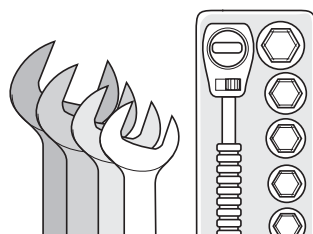
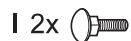
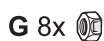
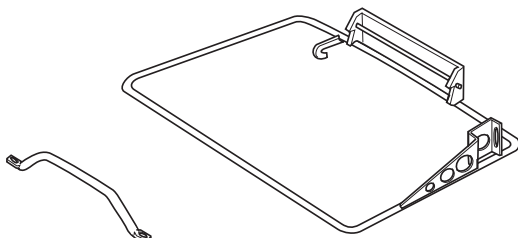
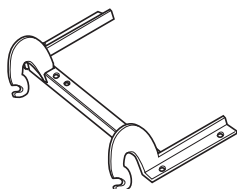
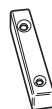
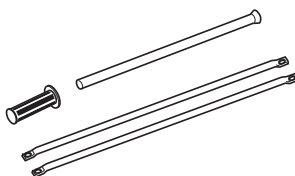
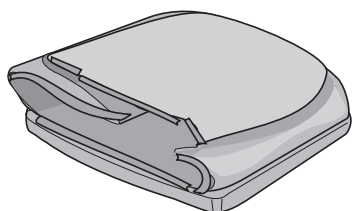
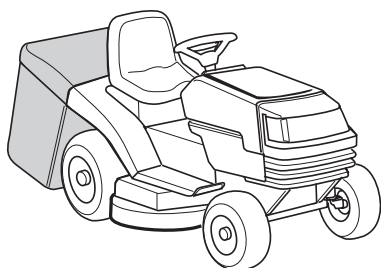
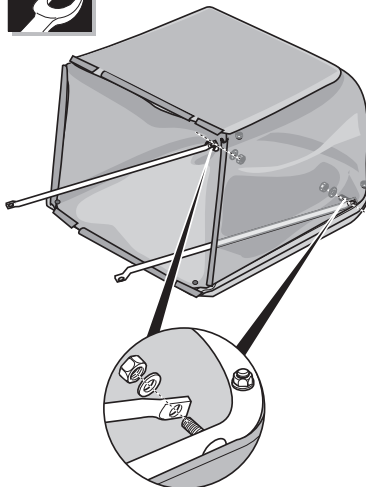
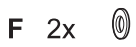
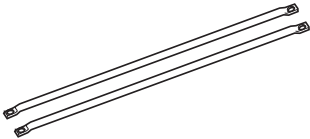
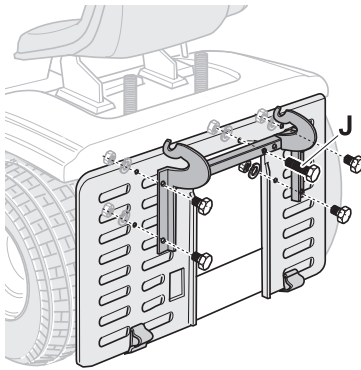
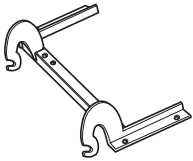
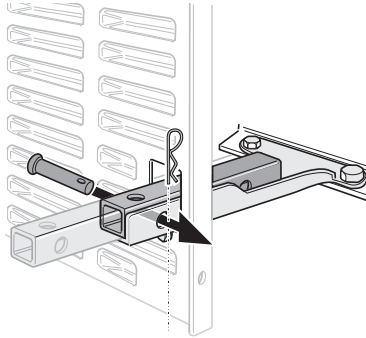
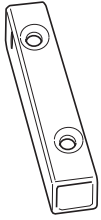
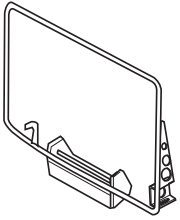




English	→	8
Français	→	10
Deutsch	→	12
Nederlands	→	14
Italiano	→	16
Español	→	18
Svenska	→	20
Dansk	→	22
Norsk	→	24
Suomi	→	26
Português	→	28
Ελληνικά	→	30
Magyar	→	32
Polski	→	34
Česky	→	36
Slovensky	→	38
Românește	→	40
Slovensko	→	42
Hrvatski	→	44
Srpski	→	46
Русский	→	48
Български	→	50
Eesti	→	52
Lietuviškai	→	54
Latviešu valodā	→	56
Македонски	→	58



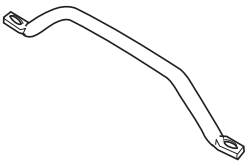
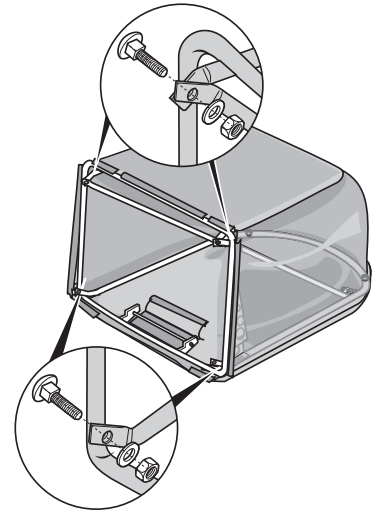
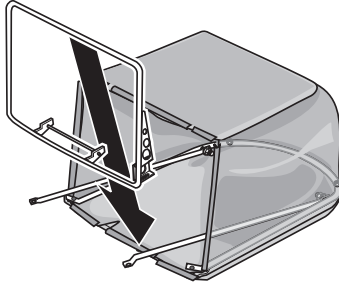




F 4x 

G 4x 

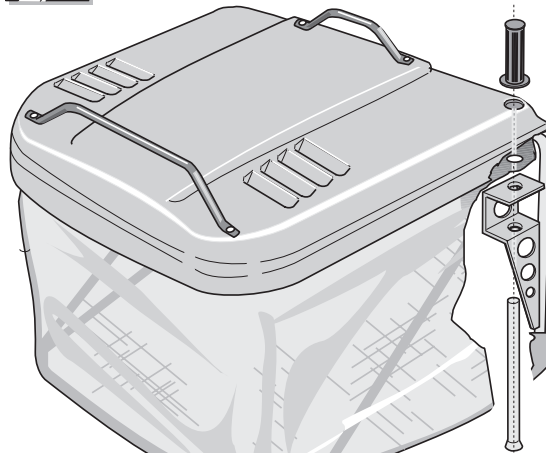
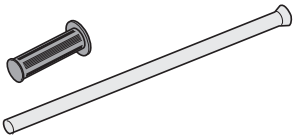
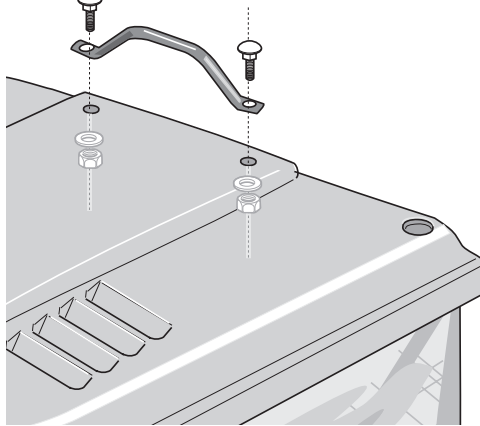
H 4x 

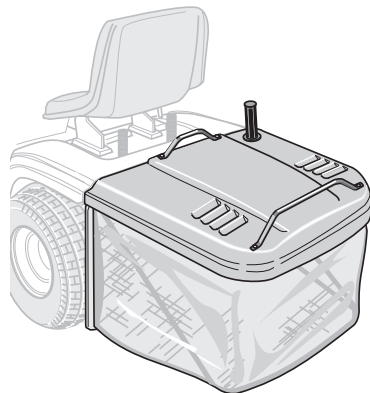
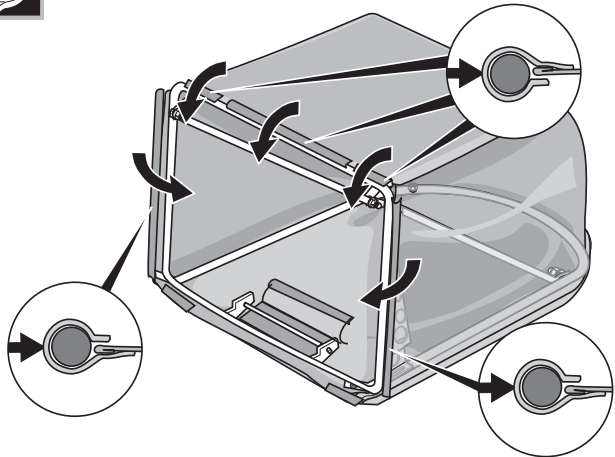
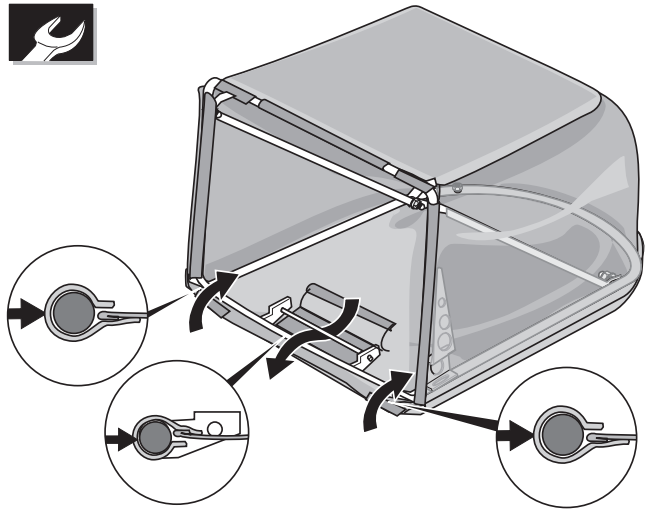


F 2x 

G 2x 

I 2x 







## Turvallisuuden kannalta

### Noudata turvallisuus- ja käyttöohjeita

Lue tämä käyttöohje huolellisesti ennen ruohonkokoajan ensimmäistä käyttökertaa. Noudata käytön aikana kaikkia turvallisuusohjeita.

Varmistu,

- että olet itse perehtynyt kaikkiin ohjeisiin
- että kaikki, jotka käyttävät konetta tuntevat ohjeet ja ovat ymmärtäneet ne.

Nouda myös pientraktorin, johon tämä ruohonkokoaja kiinnitetään, käyttöohjeessa olevia turvallisuus- ja käyttöohjeita.

### Turvallisuusohjeita Ennen kaikkia laitteelle tehtäviä töitä

- sammuta pientraktorin moottori
- odota, kunnes kaikki liikkuvat osat ovat pysähtyneet
- irrota sytytystulpan hattu pientraktorin sytytystulpasta, jotta moottori ei pysty käynnistymään vahingossa.

### Käytön aikana

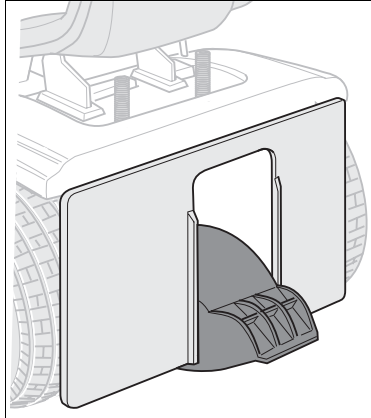
Loukkaantumisvaara – muiden henkilöiden, etenkin lapsien, ja kotieläinten on pysyttävä poissa koneen käyttöalueelta.

### Turvalaite

loukkaantumisten ja aineellisten vahinkojen estämiseksi

### Koneet, joissa on ulosheittoluukku

Ulosheittoluukku (ks. kuva) on turvalaite, jonka tarkoituksena on suojata loukkaantumisilta. Traktoria saa käyttää ainoastaan paikoilleen asennetun ulosheittoluukun kanssa.



### Koneet, joissa ei ole ulosheittoluukku

Leikkuuterien ollessa kytkettynä päälle turvajärjestelmä on aktiivinen ja pysäyttää automaattisesti leikkuuterät tai moottorin, kun

- ruohonkokoaja tyhjenetään
- ruohonkokoaja irrotetaan (esim. perävaunun käyttöä varten).

## Käyttötarkoitus

Tämä laite on hyväksytty

- käytettäväksi ruohonkokoajana pientraktoreissa
- tässä käyttöohjeessa annettujen käyttö- ja turvallisuusohjeiden mukaisesti.

Valmistaja ei vastaa vahingoista, jotka aiheutuvat virheellisestä käytöstä. Vastuun kantaa tässä tapauksessa yksin käyttäjä.

Valmistaja ei vastaa laitteelle omavaltaisesti tehtyjen muutoksien aiheuttamista vahingoista.

## Pakkauksesta poisto / Kokoaminen

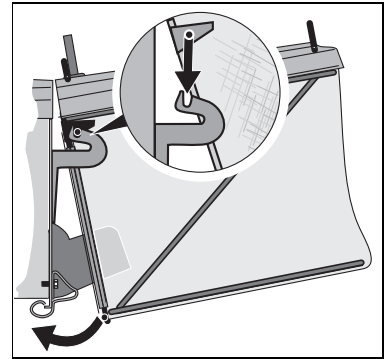
### Kokoaminen

Kokoa laite käyttöohjeen alussa olevien kuvien mukaisesti.

## Käyttö

### Ruohonkokoajan kiinnittäminen

- Ripusta ruohonkokoaja traktorissa oleviin pidikkeisiin ja paina kokoaja alas, niin että se lukkiutuu paikalleen.



### Ruohonkokoajan irrottaminen

- Tartu ruohonkokoajan molempiin kahvoihin ja nosta se paikoiltaan

### Ruohonkokoajan tyhjentäminen

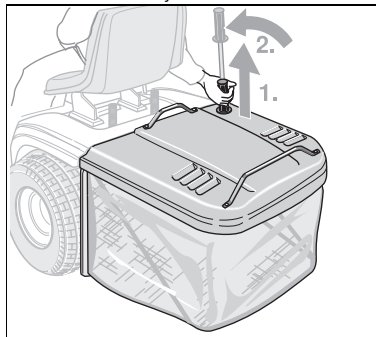
Kun ruohoa jää nurmikolle tai ruohonkokoajan täyttymisen valvontajärjestelmä (lisävaruste) pysäyttää leikkuuterät/moottorin.

Kytke leikkuuterät pois päältä:

- Vedä vipu ruohonkokoajasta ylöspäin vasteeseen saakka



- Käännä vipu eteen, ruohonkokoaja kallistuu.



Sulkeminen:

- Käännä vipua taaksepäin, kunnes ruohonkokoaja napsahtaa paikoilleen.
- Paina vipu hitaasti alas alkuasentoon.

## Työskentely ilman ruohonkokoajaa

### Koneet, joissa on ulosheittoluukku

Kun irrotat ruohonkokoajan, ulosheittoluukku kääntyy. Työskennellessä ilman ruohonkokoajaa leikattu ruoho poistuu alaspäin suoraan maahan.

## Perävaunun käyttö

**⚠ Aja ainoastaan leikkuuterien ollessa kytkettynä pois päältä.**

- Irrota ruohonkokoaja
- Kiinnitä perävaunu kiinnityskoukkuun ja varmista.

## Puhdistaminen

Älä käytä korkeapainepesuria, keruusäkki saattaisi vaurioitua.

Puhdistaminen käy helpoiten heti ruohonleikkuun päätyttyä.

- Irrota ruohonkokoaja ja tyhjennä.
- Keruusäkin ja ulosheittoluukun voit pestä voimakkaalla vesisuihkulla puutarhaletkua käyttäen.
- Ulosheittoluukun puhdistamiseen voit käyttää myös varrellista harjaa.
- Anna ruohonkokoajan kuivua hyvin ennen seuraavaa käyttökertaa.

## Toimenpiteet häiriötapauksissa

Vika	Mahdolliset syyt	Toimenpide
Leikattu ruoho ei kulkeudu ruohonkeruusäkkiin.	Ulosheittoluukku tukossa	Irrota ruohonkokoaja, puhdista ulosheittoluukku (ks. kohta "Puhdistaminen")
	Ajonopeus liian suuri	Pienennä ajonopeutta.
	Leikkuukorkeus liian pieni	Säädä suurempi leikkuukorkeus
	Ruohonkokoajasäiliö täynnä	Tyhjennä ruohonkokoajasäiliö
Leikattu ruoho kulkeutuu huonosti ruohonkeruusäkkiin.	Ruohonkeruusäkin kangas on tukossa/liimautunut, ilmanvaihto ei toimi	Irrota ruohonkokoaja, puhdista ulosheittoluukku (ks. kohta "Puhdistaminen")