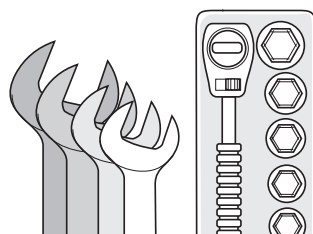
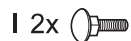
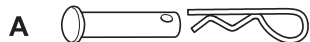
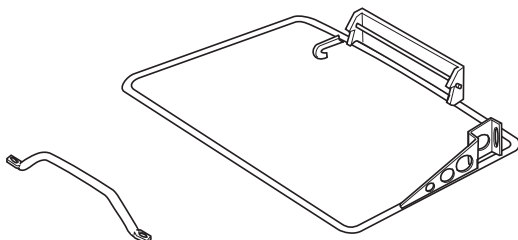
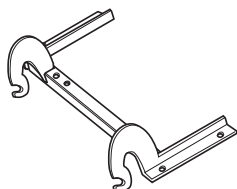
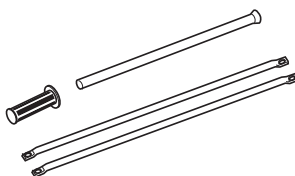
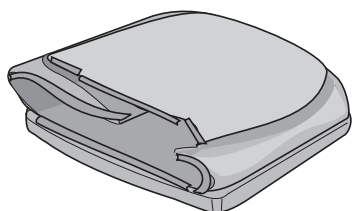
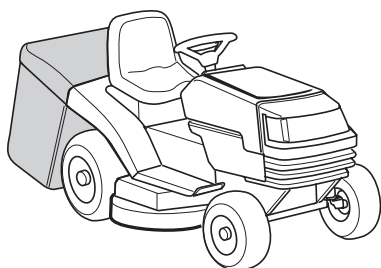
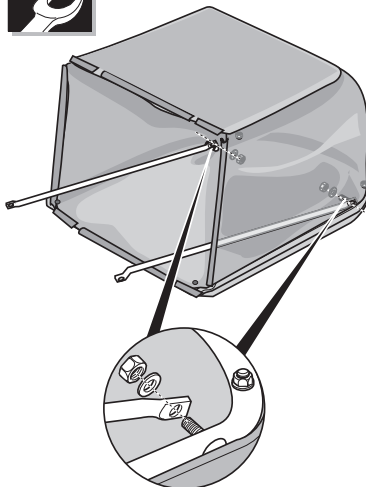
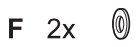
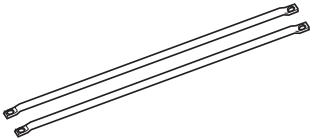
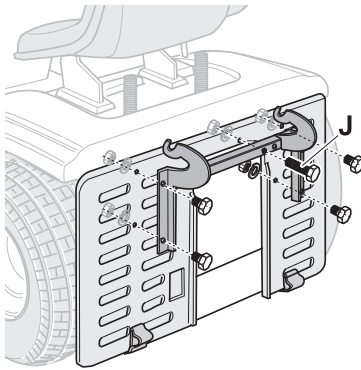
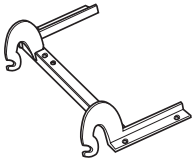
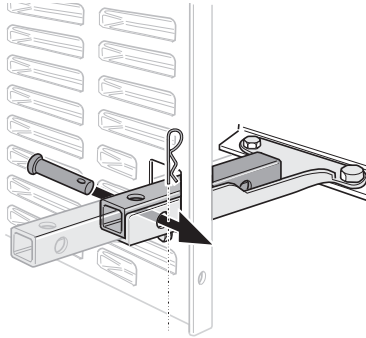
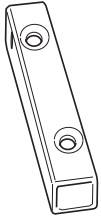
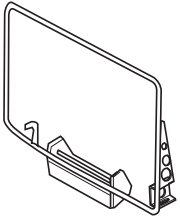




English	→	8
Français	→	10
Deutsch	→	12
Nederlands	→	14
Italiano	→	16
Español	→	18
Svenska	→	20
Dansk	→	22
Norsk	→	24
Suomi	→	26
Português	→	28
Ελληνικά	→	30
Magyar	→	32
Polski	→	34
Česky	→	36
Slovensky	→	38
Românește	→	40
Slovensko	→	42
Hrvatski	→	44
Srpski	→	46
Русский	→	48
Български	→	50
Eesti	→	52
Lietuviškai	→	54
Latviešu valodā	→	56
Македонски	→	58



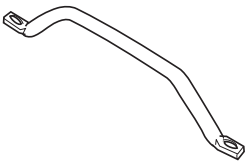
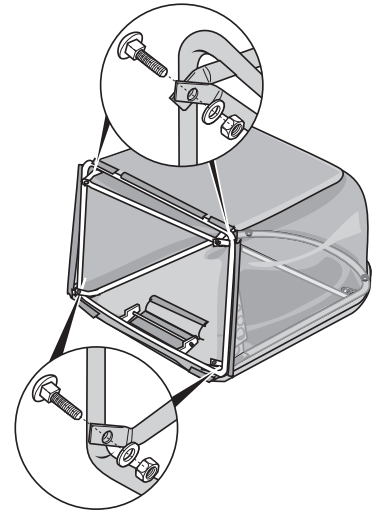
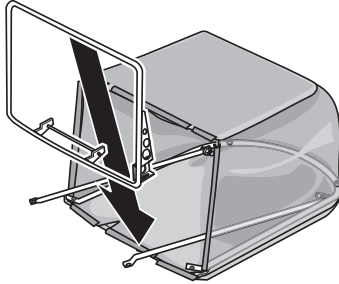





F 4x 

G 4x 

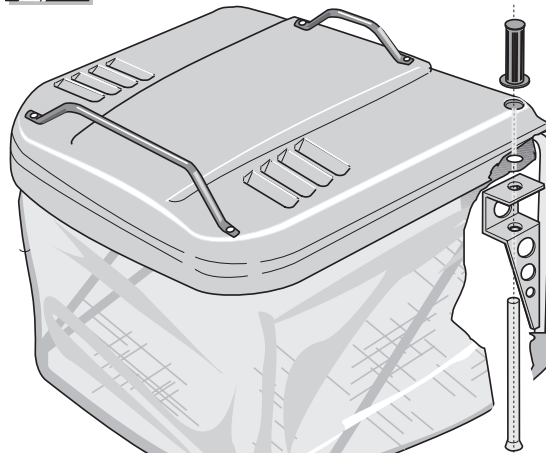
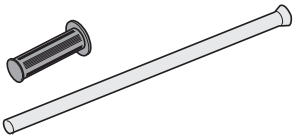
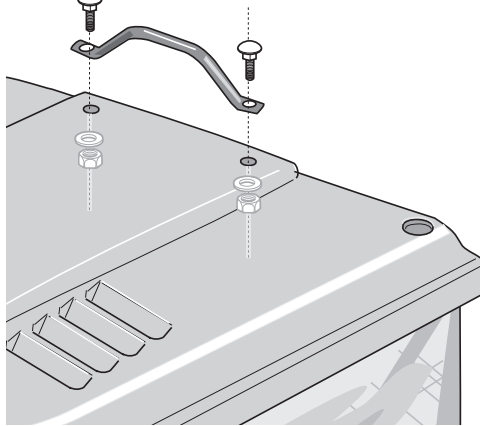
H 4x 

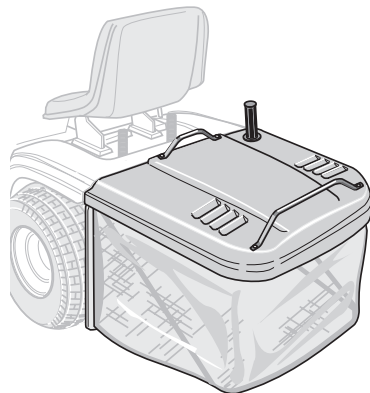
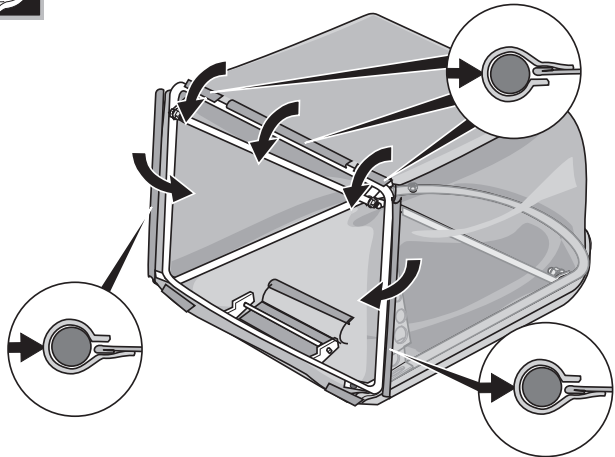
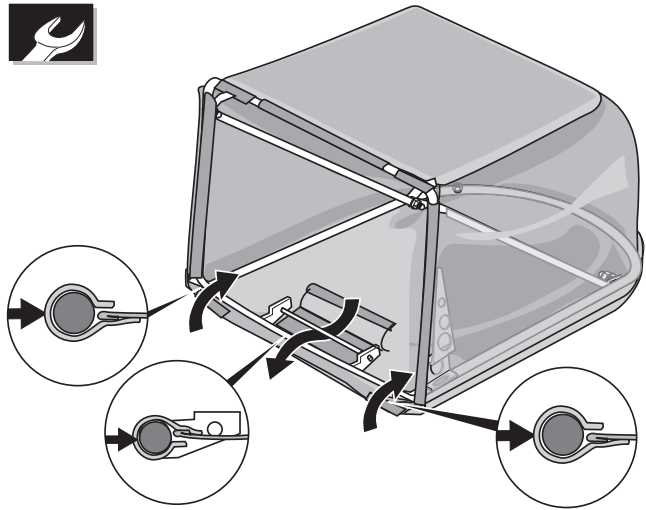


F 2x 

G 2x 

I 2x 







## Zbog Vaše sigurnosti

### Obratiti pažnju na upute o sigurnosti i uporabi

Prije prve uporabe stroja pažljivo pročitajte ove upute. Tijekom uporabe stroja obratite pažnju na sve savjete o sigurnosti.

Provjerite:

- da li ste upoznati sa svim uputama
- da li su svi korisnici stroja pročitali upute i razumjeli ih.

obratite pažnju na Upute o sigurnosti i uporabi traktora za košenje, na koji je ugrađen ovaj stroj

### Upute o sigurnosti

**Prije svih radova na ovom stroju:**

- isključite motor kosilice
- pričekajte dok svi pokretni dijelovi ne dođu u stanje potpunog mirovanja
- izvucite utikač svjećica za paljenje na kosilici, kako biste onemogućili nehotično pokretanje motora.

### Tijekom uporabe

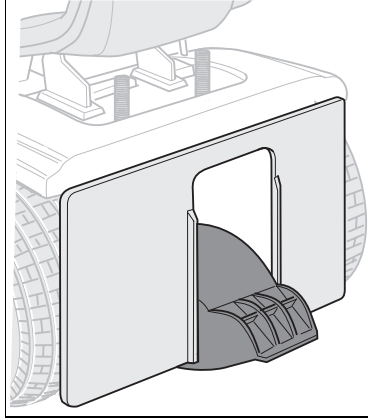
Opasnost od ozljede – Držite osobe, posebice djecu i kućne ljubimce na sigurnoj udaljenosti od područja rada stroja.

### Sigurnosna naprava

za zaštitu od ozljeda i materijalnih šteta

### Kod strojeva sa zaklopkom izbacivača

Zaklopka izbacivača (vidjeti sliku) je sigurnosna naprava koja Vas zaštićuje od ozljeđivanja. Traktor se smije rabiti samo sa ugrađenom zaklopkom izbacivača.



### Kod strojeva bez zaklopke izbacivača

Kada je kosilica uključena aktivan je sigurnosni sustav blokade koji automatski isključuje kosilicu ili motor pri:

- pražnjenju hvatača trave
- skidanju hvatača trave (npr. zbog uporabe prikolice).

### Pravilna primjena stroja

Ovaj je stroj predviđen za primjenu:

- kao naprava za skupljanje trave za vrtno traktore
- koja je u skladu s opisima i savjetima o sigurnosti danim u Uputi o sigurnosti.

Svaka uporaba koja izlazi iz okvira koji su dani u njima, smatrat će se neprikladnom. Proizvođač ne jemči za štete nastale neprikladnom uporabom; u tom slučaju rizik snosi isključivo korisnik.

Samovoljne izmjene na stroju isključuju odgovornost proizvođača za eventualno nastale štete.

## Rasporemanje / Montiranje

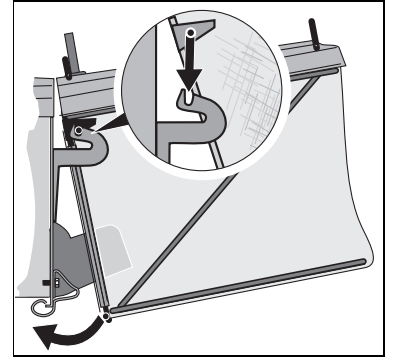
### Montiranje

Montirajte stroj kao što je prikazano na slikama na početku ove Upute.

### Upravljanje

### Vješanje hvatača trave

- Zakvačite hvatač trave za držač na traktoru i potisnite ga nadolje, dok se ne učvrsti.



### Skidanje hvatača trave

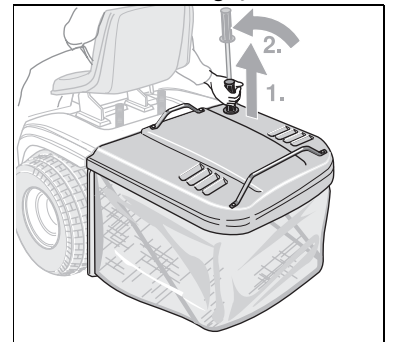
- Uhvatiti hvatač trave za obje ručke i skinuti ga povlačenjem prema gore.

### Pražnjenje hvatača trave

Ako otkos ostaje ležati na tlu ili ako pokazivač napunjenosti (opcionalno) isključuje kosilicu/motor.

Isključiti kosilicu:

- Povucite polugu prema gore do graničnika iz hvatača trave.
- Polugu povucite prema naprijed, hvatač trave se nagnje.





## Zatvaranje:

- Polugu povucite prema natrag dok se hvatač trave ne učvrsti.
- Polagano vratite polugu nadalje u početni položaj.

**Rad bez hvatača trave****Kod strojeva sa zaklopkom izbacivača**

Kada skinete hvatač trave, zaklopka izbacivača će se zaklopiti. Pri radu bez hvatača trave otkos će biti izbačen direktno prema dolje.

**Vožnja sa prikolicom*****Voziti isključivo sa isključenom kosilicom***

- Ukloniti napravu za hvatanje trave.
- Pričvrstiti prikolicu na uređaj za vješanje i osigurati je.

**Čišćenje**

Ne rabite visokotlačni čistač jer možete oštetiti vreću za skupljanje trave.

Najjednostavnije je čišćenje odmah nakon košnje.

- Skinite napravu za hvatanje trave i ispraznite je.
- Vreću hvatača trave i zaklopku izbacivača možete čistiti snažnim mlazom vode iz vrtnog crijeva.
- Zaklopku izbacivača dodatno možete očistiti metalnom četkom.
- Ostaviti napravu za hvatanje trave da se temeljito osuši prije ponovne uporabe.

**Pomoć pri smetnjama**

Smetnja	Mogućan uzrok	Uklanjanje
Otkos više ne ulazi u vreću za skupljanje trave.	Začepljena zaklopka izbacivača	Skinuti napravu za hvatanje trave, očistiti zaklopku izbacivača (pogledati točku "Čišćenje")
	Prevelika brzina vožnje	Smanjiti brzinu vožnje
	Premala visina reza	Povećati visinu reza
Otkos nedovoljno ulazi u vreću za skupljanje trave.	Puna vreća za skupljanje trave	Isprazniti vreću za skupljanje trave
	Tkanina vreće za skupljanje trave je začepljena/slijepljena, onemogućeno je prozračivanje.	Skinuti vreću za skupljanje trave, očistiti je (vidjeti točku "Čišćenje").