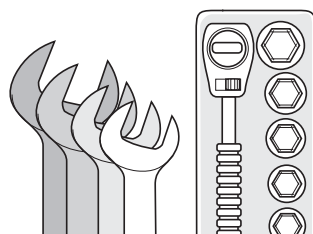
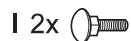
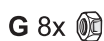
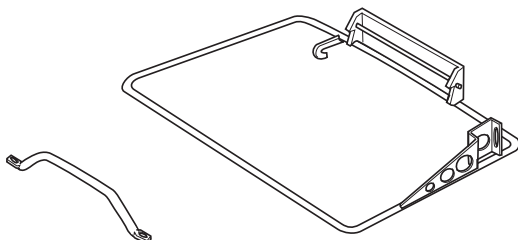
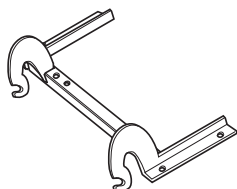
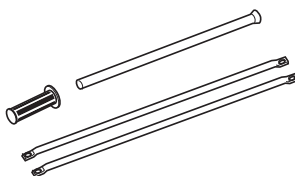
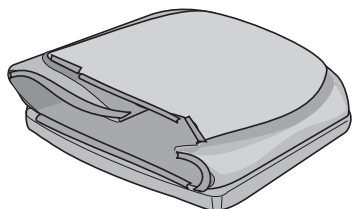
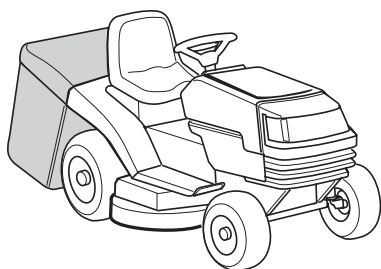
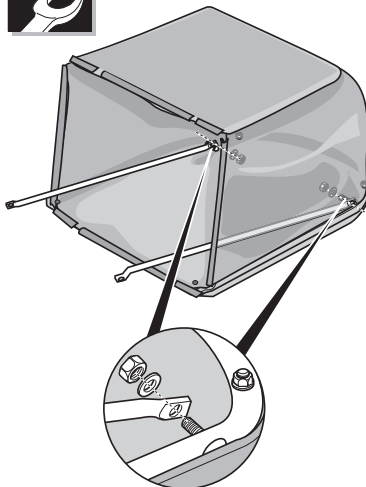
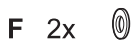
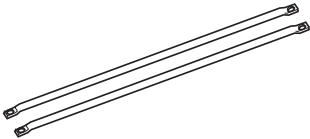
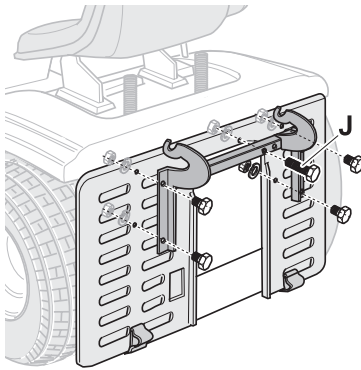
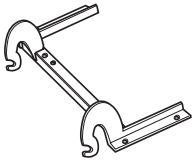
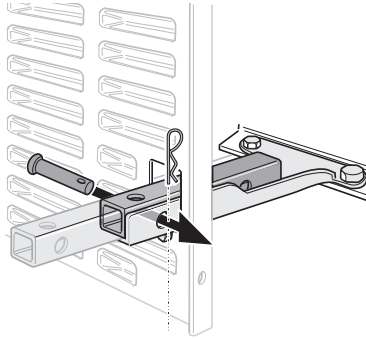
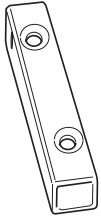
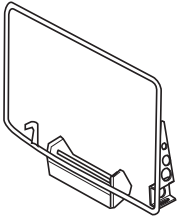




English	→	8
Français	→	10
Deutsch	→	12
Nederlands	→	14
Italiano	→	16
Español	→	18
Svenska	→	20
Dansk	→	22
Norsk	→	24
Suomi	→	26
Português	→	28
Ελληνικά	→	30
Magyar	→	32
Polski	→	34
Česky	→	36
Slovensky	→	38
Românește	→	40
Slovensko	→	42
Hrvatski	→	44
Srpski	→	46
Русский	→	48
Български	→	50
Eesti	→	52
Lietuviškai	→	54
Latviešu valodā	→	56
Македонски	→	58



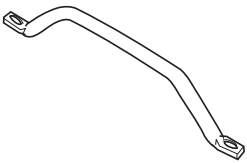
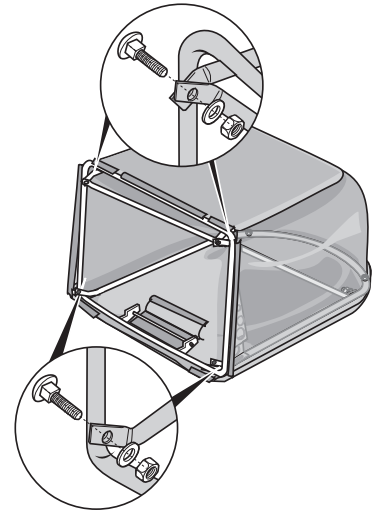
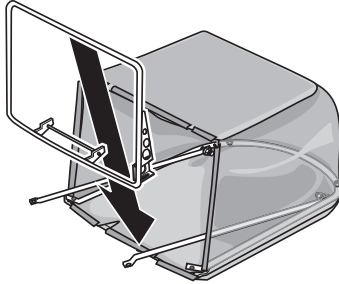




F 4x 

G 4x 

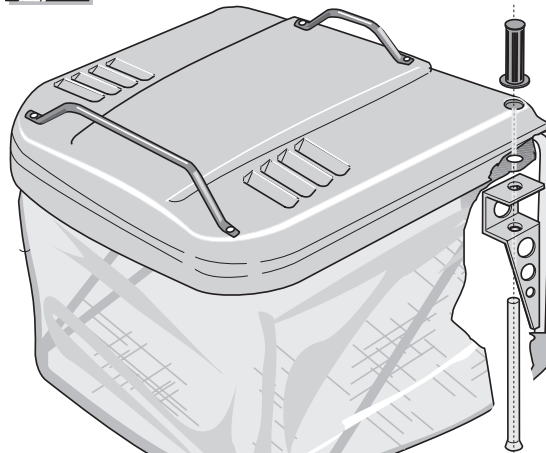
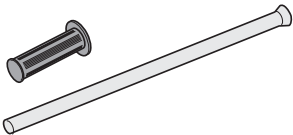
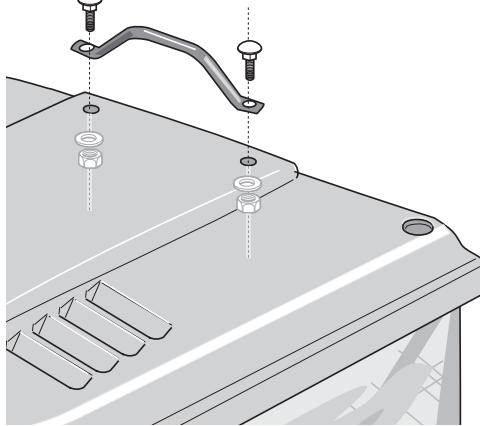
H 4x 

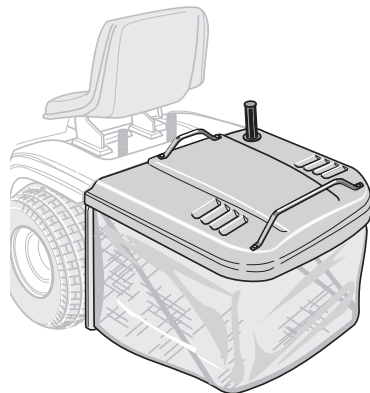
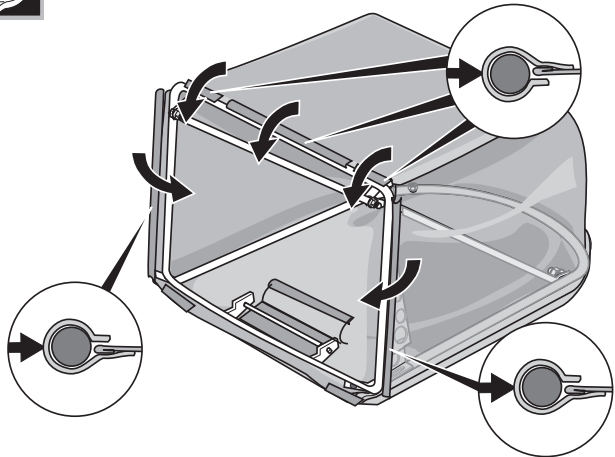
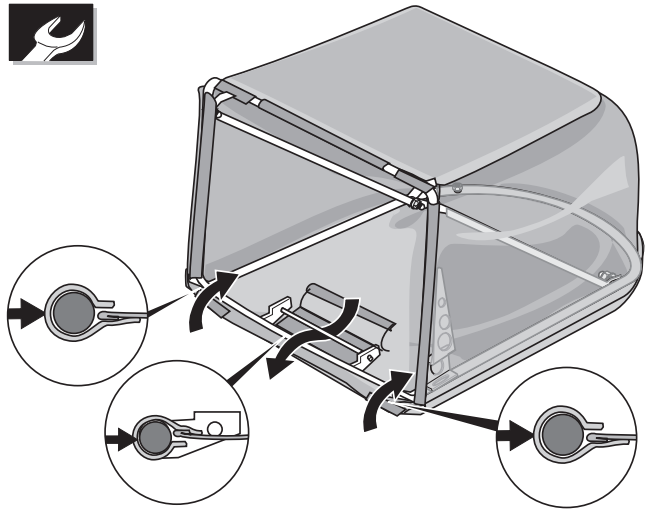


F 2x 

G 2x 

I 2x 





Per la Vostra sicurezza

Osservare le istruzioni per la sicurezza e l'uso

Prima del primo impiego dell'apparecchio leggere attentamente queste istruzioni. Durante l'uso rispettare tutte le avvertenze di sicurezza.

Assicurarsi

- di conoscere bene tutte le istruzioni,
- che tutti gli utilizzatori dell'apparecchio siano a conoscenza delle istruzioni e le abbiano comprese.

Osservare anche le istruzioni per la sicurezza e l'uso nel manuale d'istruzione dell'autofalciatrice, sulla quale questo apparecchio viene montato.

Avvertenze di sicurezza Prima di qualsiasi lavoro a questa macchina

- spegnere il motore dell'autofalciatrice,
- attendere che tutte le parti mobili siano completamente ferme,
- sfilare il cappuccio della candela di accensione dell'autofalciatrice, in modo da rendere impossibile un avviamento accidentale del motore.

Durante l'uso

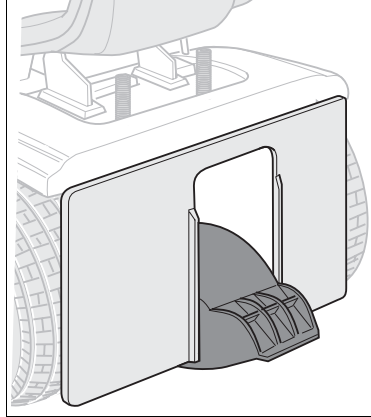
Pericolo di lesioni – tenere lontano dal campo d'impiego della macchina le persone, specialmente i bambini, e gli animali domestici.

Dispositivo di sicurezza

Per proteggere da ferite e danni materiali.

In apparecchi con valvola di espulsione

La valvola di espulsione (vedi figura) è un dispositivo di sicurezza, che Vi protegge da lesioni. Il trattore deve essere usato solo con la valvola di espulsione montata.



In apparecchi senza valvola di espulsione

Quando l'apparato falciante è inserito, è attivato il sistema di blocco di sicurezza ed esclude automaticamente l'apparato falciante o il motore quando

- si vuota il raccogliërba
- si smonta il raccogliërba (per es. per agganciare il rimorchio)

Uso corretto dell'apparecchio

Questo apparecchio è destinato ad essere usato

- come raccogliërba per trattori da giardino.
- secondo le descrizioni e istruzioni di sicurezza riportate in questo manuale di istruzioni per l'uso.

Qualsiasi altro uso è da ritenersi non regolamentare. La casa produttrice non risponde dei danni da ciò risultanti; solo l'utilizzatore sopporta il rischio da ciò derivante.

Le modifiche non autorizzate apportate alla macchina escludono una responsabilità della casa produttrice per i danni da esse risultanti.

Disimballaggio/ montaggio

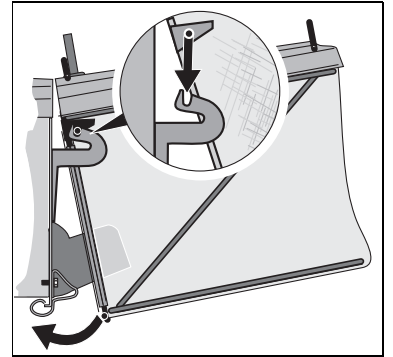
Montaggio

Montare l'apparecchio come si mostra nelle figure all'inizio di questo libretto d'istruzioni.

Uso

Agganciare il raccogliërba

- agganciare il raccogliërba al supporto del trattore e premerlo in basso finché s'innesta.



Smontaggio del raccogliërba

- afferrare il raccogliërba per le due impugnature e smontarlo sollevando.

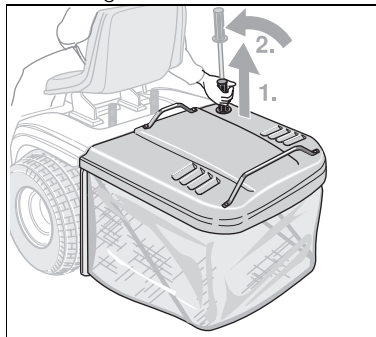
Svuotamento del raccogliërba

Quando sul suolo resta erba tagliata, oppure il controllo di riempimento (accessorio) esclude l'apparato falciante/il motore.

Disinserire l'apparato falciante:

- tirare la leva dal raccogliërba verso l'alto fino all'arresto,

- ruotare la leva in avanti, il raccogliherba si ribalta.



Chiudere:

- Ruotare la leva verso dietro fino all'innesto del raccogliherba.

- Riportare lentamente la leva in basso nella posizione iniziale.

Lavoro senza raccogliherba Negli apparecchi con valvola di espulsione

Togliendo il raccogliherba, la valvola di espulsione si ribalta. Nel lavoro senza raccogliherba l'erba tagliata viene espulsa direttamente in basso.

Marcia con rimorchio

⚠ Procedere solo con l'apparato falciante disinserito

- Togliere il raccogliherba.
- Agganciare e assicurare il rimorchio al dispositivo di traino.

Pulizia

Non usare idropulitrici ad alta pressione, il sacco raccogliherba potrebbe essere danneggiato.

È più semplice la pulizia subito dopo la falciatura.

- Togliere e vuotare il raccogliherba.
- Il sacco raccogliherba e la valvola di espulsione possono essere puliti con un forte getto d'acqua del tubo flessibile del giardino.
- La valvola di espulsione può essere pulita inoltre con uno scovolo.
- Fare asciugare completamente il raccogliherba prima dell'uso seguente.

Rimedi in caso d'inconvenienti

Inconveniente	Cause possibili	Eliminazione
L'erba tagliata non viene più alimentata nel sacco raccogliherba.	valvola di espulsione otturata,	togliere il raccogliherba, pulire la valvola di espulsione (vedasi sotto il punto «Pulizia»)
	velocità di marcia troppo alta,	ridurre la velocità marcia,
	altezza di taglio troppo bassa	regolare più alta l'altezza di taglio
L'erba tagliata viene alimentata nel sacco raccogliherba solo in quantità insufficiente.	Sacco raccogliherba pieno	Vuotare il sacco raccogliherba
	Il tessuto del sacco raccogliherba è otturato/incollato, lo sfiato è ostacolato.	Togliere il raccogliherba, lavare il sacco raccogliherba (vedasi sotto il punto «Pulizia»)