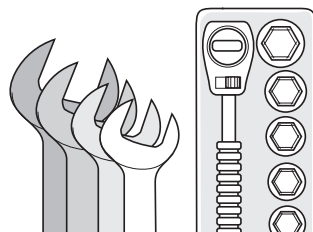
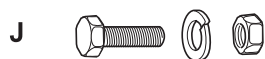
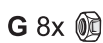
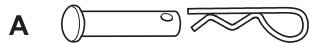
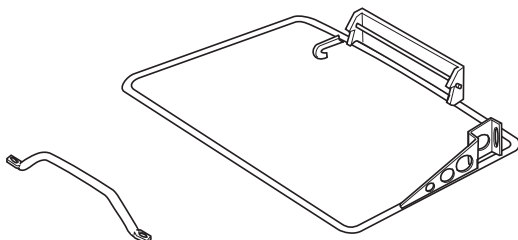
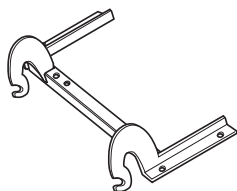
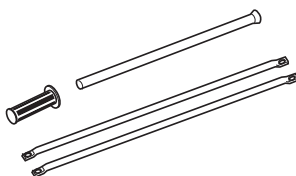
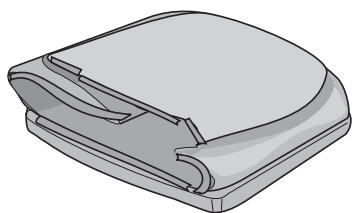
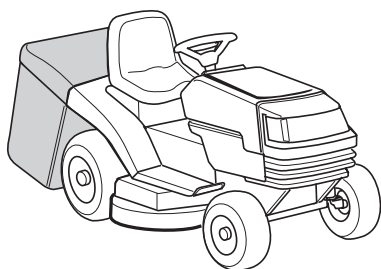
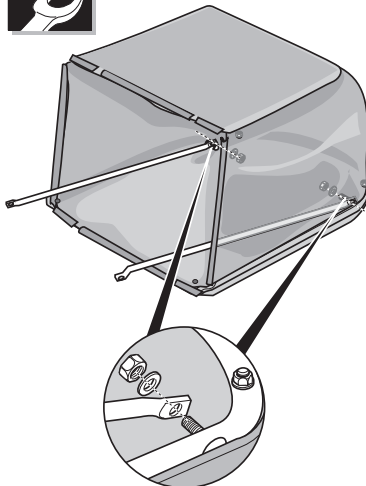
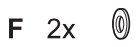
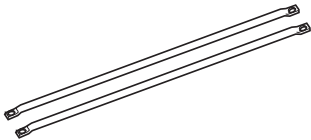
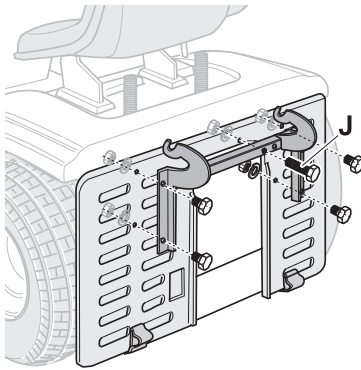
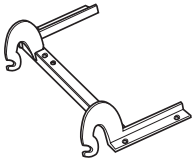
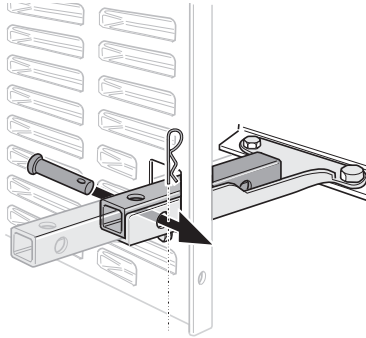
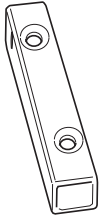
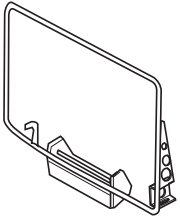




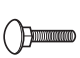


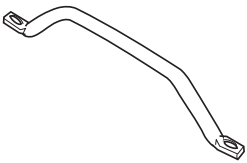
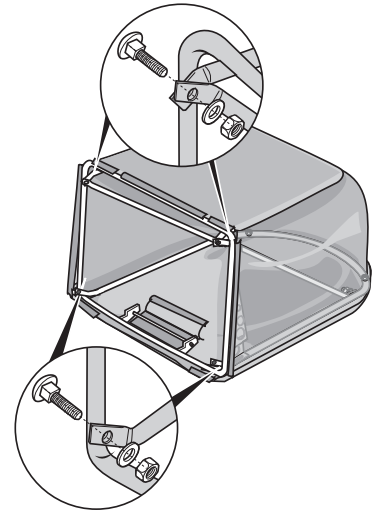
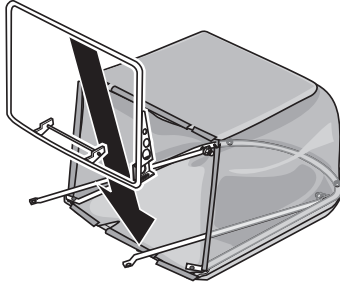
English	→	8
Français	→	10
Deutsch	→	12
Nederlands	→	14
Italiano	→	16
Español	→	18
Svenska	→	20
Dansk	→	22
Norsk	→	24
Suomi	→	26
Português	→	28
Ελληνικά	→	30
Magyar	→	32
Polski	→	34
Česky	→	36
Slovensky	→	38
Românește	→	40
Slovensko	→	42
Hrvatski	→	44
Srpski	→	46
Русский	→	48
Български	→	50
Eesti	→	52
Lietuviškai	→	54
Latviešu valodā	→	56
Македонски	→	58






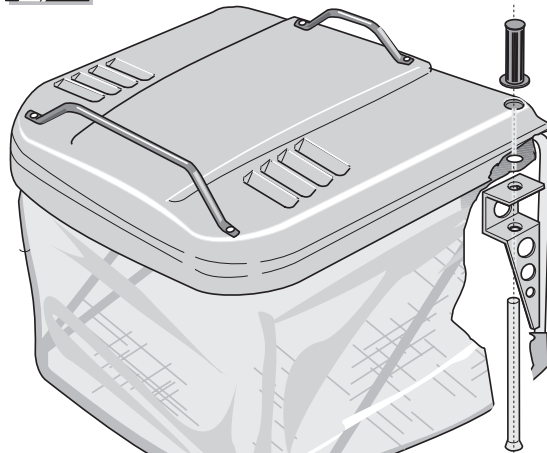
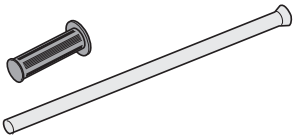
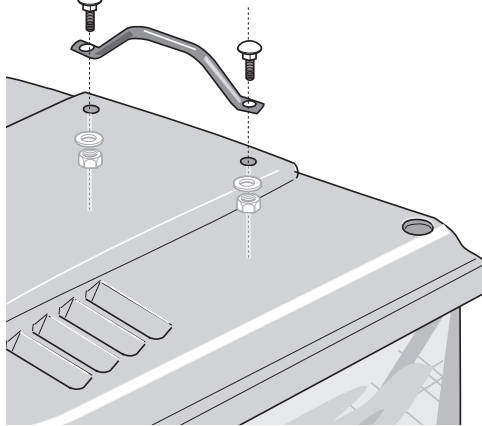


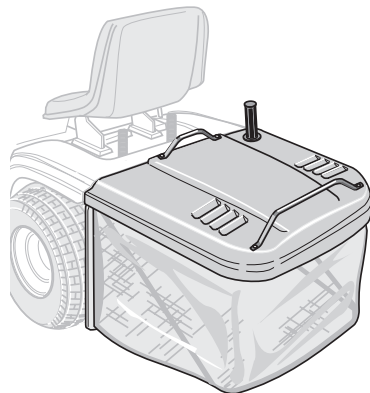
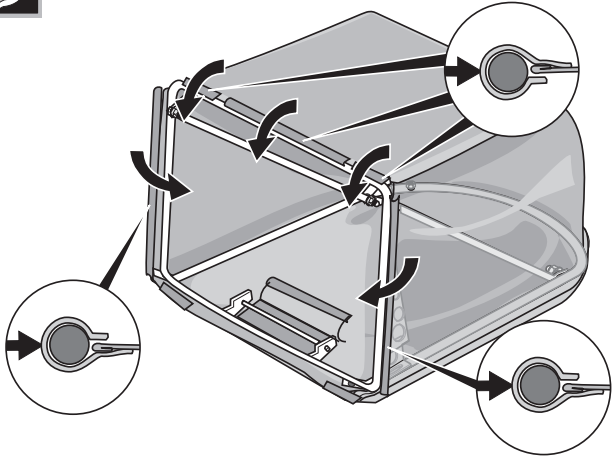
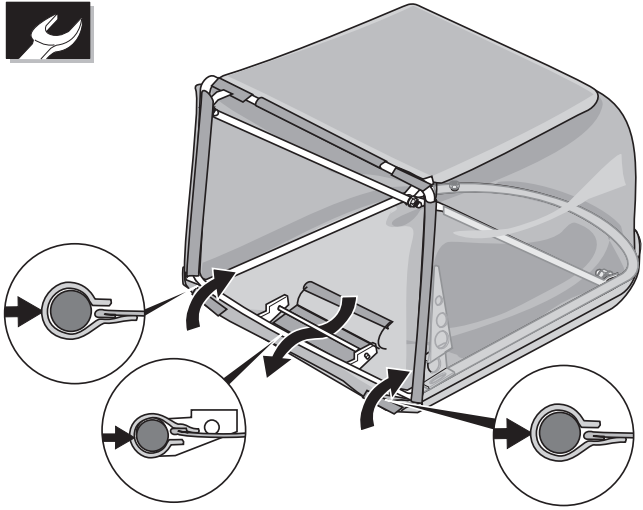


- F 4x 
- G 4x 
- H 4x 



- F 2x 
- G 2x 
- I 2x 







## Kad būtumėte saugūs

### Laikykitės naudojimosi instrukcijos ir saugos nuorodų

Prieš naudodami įrenginį, įdėmiai perskaitykite naudojimosi instrukciją. Naudodami įrenginį, laikykitės saugos nuorodų.

Įsitikinkite, kad

- susipažinote su visomis nuorodomis ir jas supratote,
- su nuorodomis susipažino ir jas suprato visi, dirbsiantys su įrenginiu.

Laikykitės ir žoliapjovės, prie kurios bus primontuotas šis įrenginys, naudojimosi ir saugos nuorodų.

### Saugos nuorodos

#### Prieš pradėdami bet ką dirbti šiuo įrenginiu:

- Išjunkite vejos traktoriaus variklį
- Palaukite, kol visai sustos judančios dalys
- Ištraukite variklio uždegimo kištuką, kad variklis nebūtų paleistas netyčia.

#### Proceso metu

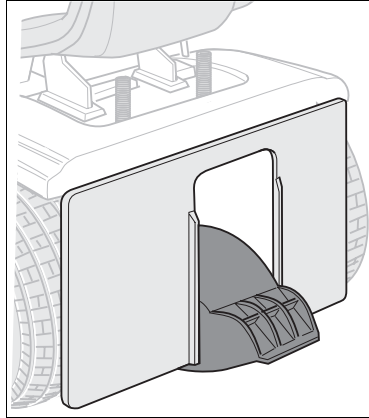
Yra pavojus susižeisti! Teritorijoje, kur bus naudojamas įrenginys, neleiskite būti asmenims, ypač vaikams, ir naminiams gyvūnams.

### Saugiklis

Siekiant apsisaugoti nuo susižalojimų ir daiktinės žalos

### Prietaisas su žolės išmetimo vožtuvu

Žolės išmetimo vožtuvą (žr. paveikslėlį) yra apsaugos įrenginys, saugantis Jus nuo sužalojimų. Traktorių galima naudoti tik su primontuotu žolės išmetimo vožtuvu.



#### Įrenginys be žolės išmetimo vožtuvo

Įjungus priekinę pjovimo įrangą, automatiškai pradeda veikti apsaugos sistema, kuri išjungia priekinę pjovimo įrangą arba variklį šiais atvejais:

- iškraunamas žolės surinkimo prietaisas
- nuimamas žolės surinkimo prietaisas (pvz. dirbant su priekaba).

### Teisingai naudokite įrenginį

Šis įrenginys naudojamas:

- žolės surinkimui (priedas prie sodo traktoriuko),
- pagal šioje naudojimosi instrukcijoje pateiktą aprašymą ir saugos nuorodas.

Kitokių tikslu įrenginio naudoti negalima. Jei įrenginį naudosite ne pagal paskirtį ir dėl to jis suges, gamintojas už tai neatsakys. Tokiu atveju visa atsakomybė tenka vartotojui.

Gamintojas taip pat neatsako ir už savavališkus bandymus pakeisti įrenginį arba dėl to padarytą žalą.

### Išpakavimas / Sumontavimas

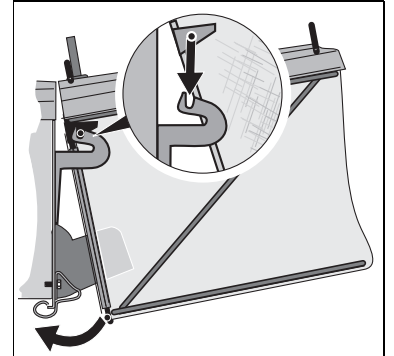
#### Montavimas

Įrenginį sumontuokite pagal šios instrukcijos pradžioje pateiktus paveikslėlius.

### Aptarnavimas

#### Žolės surinkimo prietaiso įkabinimas

- Žolės surinkimo įrenginį įkabininkite į traktoriuje esantį laikiklį ir paspauskite jį žemyn, kad užsifiksuotų.



#### Žolės surinkimo prietaiso nuėmimas

- Paimkite žolės surinkimo įrenginį už abiejų rankenų ir, traukdami į viršų, nuimkite.

#### Žolės surinkimo prietaiso išvalymas

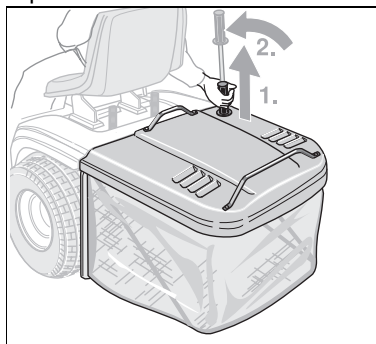
Žolės surinkimo įrenginį reikia ištuštinti, jei nupjauta žolė lieka gulėti ant žemės arba jei pasigirsta kontrolinis signalas (fakultatyviai), signalizuojantis, kad įrenginys yra pilnas.

Išjunkite pjautuvą:

- Iki galo pakelkite svirtelę ir ištraukite iš žolės surinkimo įrenginio.



- Svirtelę pastumkite į priekį, tada žolės surinkimo prietaisas pavirs.



Uždarykite taip:

- Svirtelę pastumkite atgal, tada žolės surinkimo įrenginys vėl užsifiksuos.
- Svirtelę lėtai nuleiskite žemyn į pradinę padėtį.

## Darbas be žolės surinkimo įrenginio

### Įrenginys su žolės išmetimo vožtuvu

Kai nuimsite žolės surinkimo įrenginį, užsidarys žolės išmetimo vožtuvas. Jei dirbsite be žolės surinkimo įrenginio, nupjauta žolė bus metama tiesiog žemyn.

### Važiavimas su priekaba

**⚠ Važiuokite tik su išjungtu pjautuvu**

- Nuimkite žolės surinkimo įrenginį.
- Pritvirtinkite priekabą tam numatytoje vietoje ir užfiksuokite.

## Valymas

Nenaudokite aukšto spaudimo valiklių, nes galite pažeisti žolės surinkimo maišą.

Paprasčiausia išvalyti įrenginį iš karto, kai pabaigsite pjauti.

- Nuimkite ir išvalykite žolės surinkimo įrenginį.
- Žolės surinkimo maišą ir žolės išmetimo vožtuvą galite išvalyti stipria vandens srove iš sodo žarnos.
- Žolės išmetimo vožtuvą papildomai galite išvalyti šepetiu.
- Žolės surinkimo įrenginį gerai išdžiovinkite ir taip paruoškite kitam kartui.

## Pagalba, esant gedimams

Gedimas	Galima priežastis	Gedimo pašalinimas
Nupjauta žolė nebejudą žolės surinkimo maiše.	Užsikimšo žolės išmetimo vožtuvas	Nuimkite žolės surinkimo įrenginį ir išvalykite žolės išmetimo vožtuvą (žr. skyrelį "Valymas")
	Per didelis važiavimo greitis	Sumažinkite važiavimo greitį
	Per žemai nuleistas pjautuvas	Pakelkite pjautuvą
	Pilnas žolės surinkimo maišas	Ištuštinkite žolės surinkimo maišą
Nupjauta žolė nepakankamai juda žolės surinkimo maiše.	Užsikišo / susiklijavo žolės surinkimo maišo audinys, trukdoma ventiliuoti.	Nuimkite žolės surinkimo įrenginį, išvalykite žolės surinkimo maišą (žr. "Valymas").