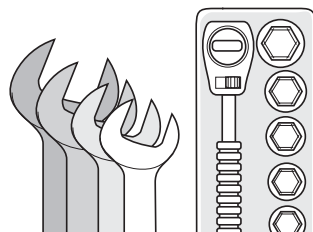
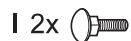
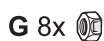
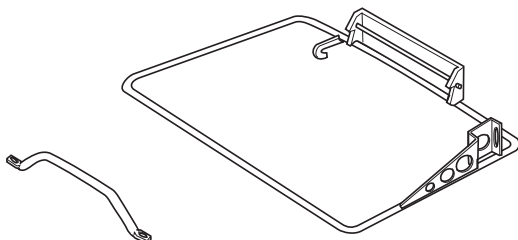
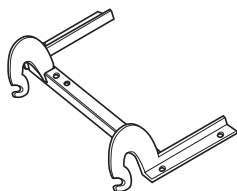
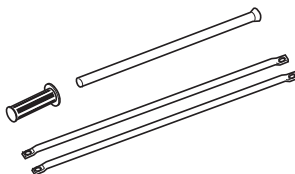
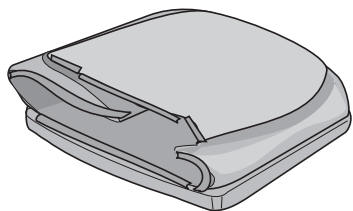
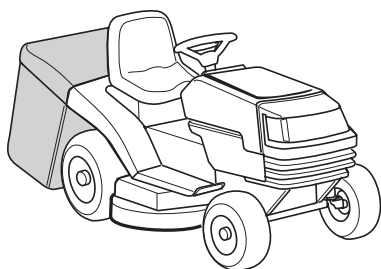
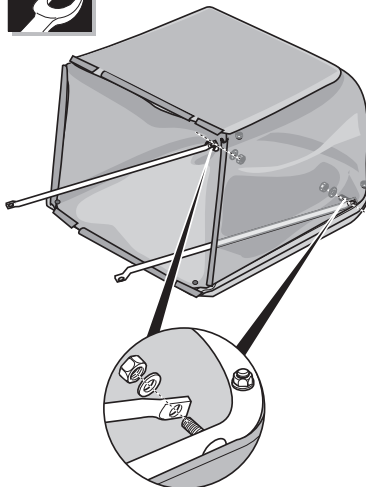
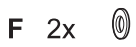
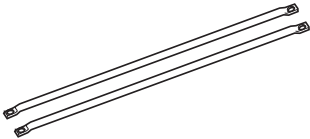
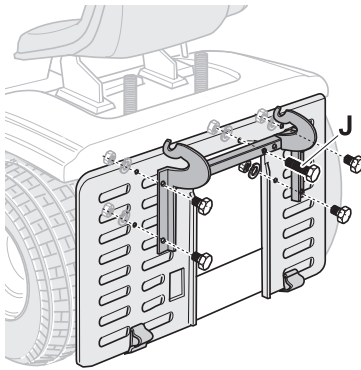
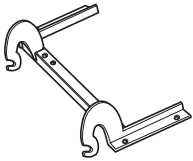
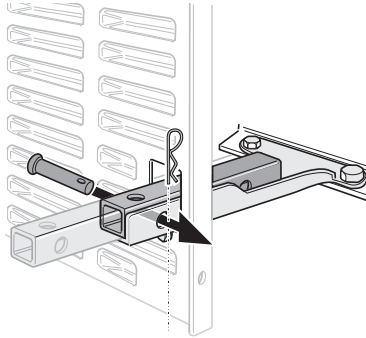
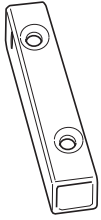
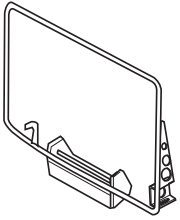




English	→	8
Français	→	10
Deutsch	→	12
Nederlands	→	14
Italiano	→	16
Español	→	18
Svenska	→	20
Dansk	→	22
Norsk	→	24
Suomi	→	26
Português	→	28
Ελληνικά	→	30
Magyar	→	32
Polski	→	34
Česky	→	36
Slovensky	→	38
Românește	→	40
Slovensko	→	42
Hrvatski	→	44
Srpski	→	46
Русский	→	48
Български	→	50
Eesti	→	52
Lietuviškai	→	54
Latviešu valodā	→	56
Македонски	→	58



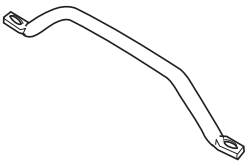
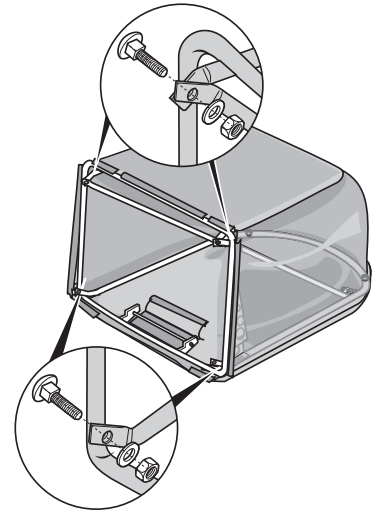
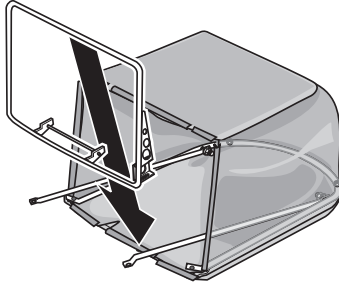




F 4x 

G 4x 

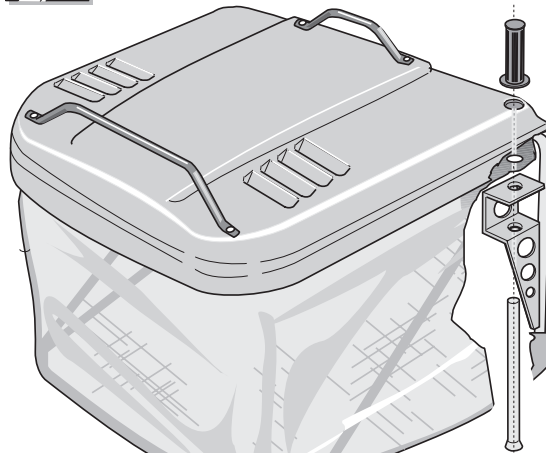
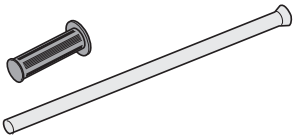
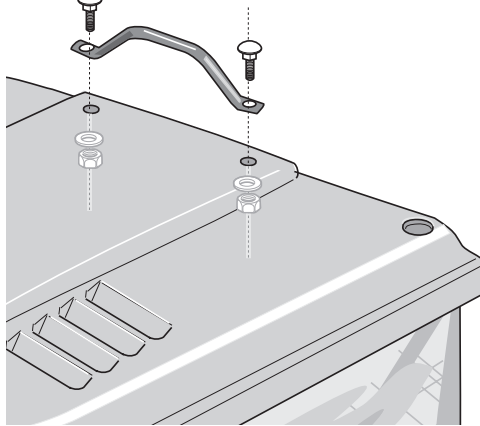
H 4x 

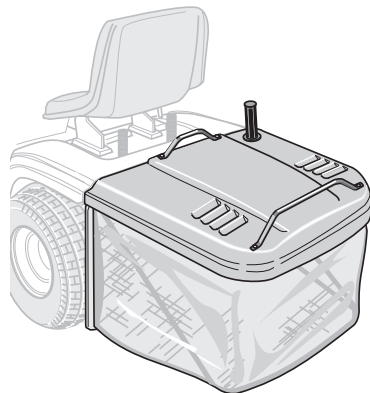
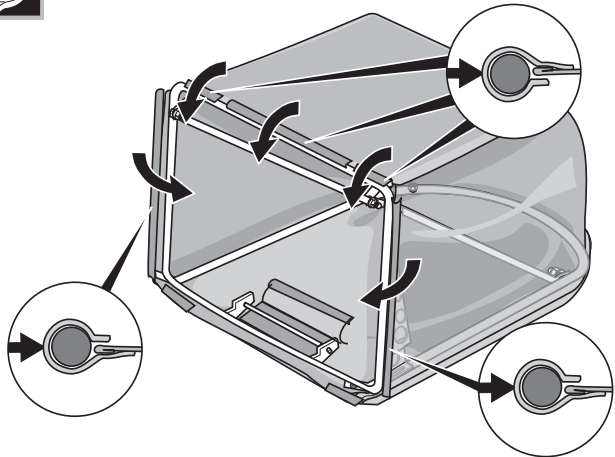
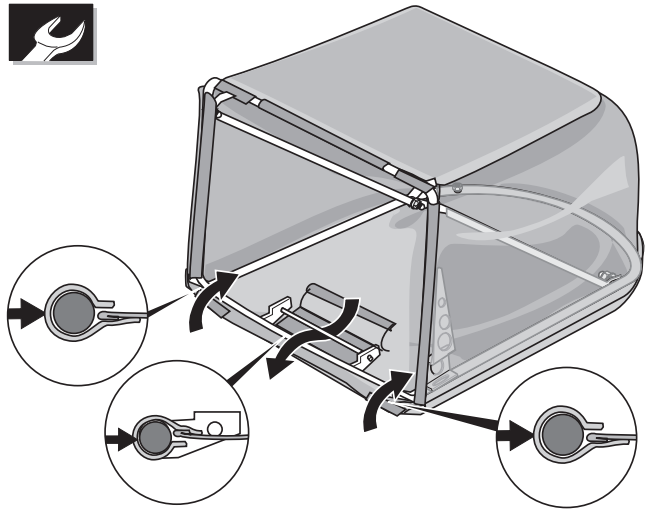


F 2x 

G 2x 

I 2x 







## Jūsu drošībai

### Ievērojiet drošības tehnikas un lietošanas noteikumus

Pirms ierīces pirmās izmantošanas rūpīgi izlasiet šo lietošanas pamācību. Eksploatācijas laikā ievērojiet visus drošības tehnikas noteikumus.

Pārliecinieties,

- vai Jūs personīgi esat iepazinies/usies ar šiem noteikumiem,
- vai visi šīs ierīces lietotāji ir informēti par šiem noteikumiem un ir tos sapratuši.

Ievērojiet arī drošības tehnikas un eksploatācijas noteikumus zāliena traktora lietošanas pamācībā, pie kura šī ierīce tiks piebūvēta.

### Drošības tehnikas noteikumi

#### Pirms visu ar ierīci saistīto darbu uzsākšanas

- Izslēdziet zāliena traktora motoru.
- Nogaidiet, līdz visu kustīgo detaļu darbība ir pilnīgi apstājusies.
- Atvienojiet zāliena traktora aizdedzes sveces spraudni, lai aiz pārskatīšanās novērstu motora palaidi.

#### Izmantošanas laikā

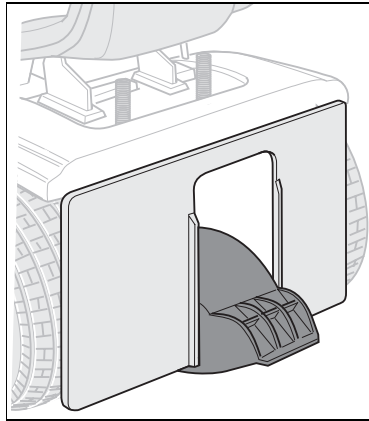
Traumu bīstamība – Ievērojiet, lai nepiederošas personas, it īpaši bērni, kā arī mājdzīvnieki, neatrastos iekārtas izmantošanas iecirknī.

#### Drošības ierīce

aizsardzībai pret traumām un materiālajiem zaudējumiem

#### Ierīcēs ar izmetējvāku

Izmetējvāks (sk. att.) ir drošības ierīce, kura aizsargā no traumām. Traktoru drīkst darbināt tikai ar iebūvētu izmetējvāku.



#### Ierīcēs bez izmetējvāka

Ieslēdzot pļaušanas mehānismu, tiek aktivēta drošības aizsarg-sistēma, kura automātiski atslēdz pļaušanas mehānismu vai motoru – iztukšojot zāles savācējierīci, – noņemot zāles savācējierīci, (piem., izmantojot piekabi)

#### Ierīces pareiza izmantošana

Šī ierīce ir paredzēta izmantošanai

- kā dārza traktoru zāles savācējierīce
- atbilstoši šajā lietošanas pamācībā sniegtajam aprakstam un drošības tehnikas noteikumiem.

Jebkura ārpus šiem noteikumiem izejoša izmantošana ir noteikumiem neatbilstoša. Ja tā rezultātā tiek izraisīti bojājumi, tad tādā gadījumā ražotāja atbildība tiek izslēgta; izdevumus sedz vienīgi izmantotājs.

Ja ar patvaļīgiem ierīces pārveidošanas mēģinājumiem tiek izraisīti tās bojājumi, tad šajos gadījumos ražotāja atbildība tiek izslēgta.

## Izsaiņošana / montāža

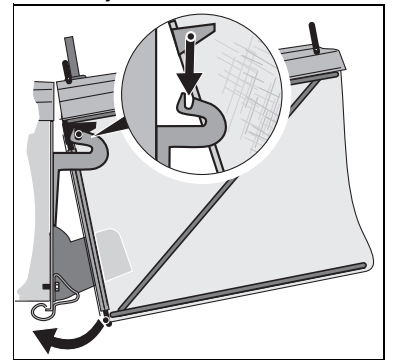
### Montāža

Montējiet ierīci, vadoties pēc attēliem, kuri norādīti šīs lietošanas pamācības sākumā.

### Vadība

#### Zāles savācējierīces iekāršana

- Iekariet zāles savācējierīci traktora nostiprinājumā un nospiediet uz leju, līdz tā iefiksējas.



#### Zāles savācējierīces noņemšana

- Satveriet zāles savācējierīci aiz abiem rokturiem un, paceļot uz augšu, noņemiet.

#### Zāles savācējierīces iztukšošana

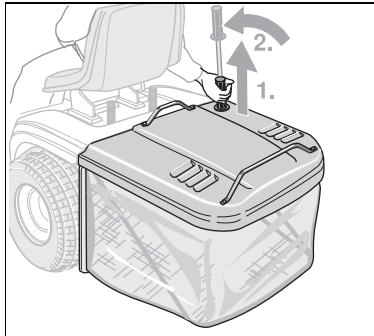
Ja nopļautais materiāls paliek guļot uz zemes, vai arī līmeņa stāvokļa kontroles sistēma (papildaprīkojums) ir atslēgusi pļaušanas mehānismu/motoru.

Izslēdziet pļaušanas mehānismu:

- Pavelciet no zāles savācējierīces sviru uz augšu līdz atturim.



- Pagriežot sviru uz priekšu, zāles savācējierīce tiek apgāzta.



Noslēgšana:

- Pagrieziet sviru atpakaļ, līdz zāles savācējierīce iefiksējas.
- Lēni nolaidiet sviru uz leju izejas pozīcijā.

## Darbs bez zāles savācējierīces

### Ierīcēs ar izmetējvāku

Noņemot zāles savācējierīci, izmetējvāks tiek nolaists. Strādājot bez zāles savācējierīces, nopļautais materiāls tiek izmests uz leju.

### Braukšana ar piekabi

**⚠ Braukt drīkst tikai tad, ja ir izslēgts pļaušanas mehānisms**

- Noņemiet zāles savācējierīci.
- Piestipriniet piekabi pie piekabināšanas palīgierīces un nostipriniet.

## Tīrīšana

Neizmantojiet augstspiediena tīrītāju, tas var sabojāt zāles savācējmaisu.

Visvienkāršāk ir realizēt tīrīšanu uzreiz pēc pļaušanas.

- Noņemiet un iztukšojiet zāles savācējierīci.
- Zāles savācējmaisu un izmetējvāku var tīrīt ar spēcīgu dārza šļūtenes ūdensstrūklu.
- Izmetējvāku var papildus tīrīt arī ar mazu slotiņu.
- Pirms nākošās lietošanas zāles savācējierīci labi izžāvējiet.

## Palīdzība defektu gadījumos

Defekts	Iespējamais cēlonis	Novēršana
Nopļautais materiāls vairs neatrodas zāles savācējmaissā.	Aizsērējis izmetējvāks	Noņemiet zāles savācējierīci, tīriet izmetējvāku (sk. punktu "Tīrīšana")
	Pārāk liels braukšanas ātrums	Samaziniet braukšanas ātrumu
	Nepietiekams griezuma augstums	Noregulējiet augstāk griezuma augstumu
	Piepildīts savācējmaiss	Iztukšojiet savācējmaisu.
Zāles savācējmaissā atrodas nepietiekams nopļautā materiāla daudzums.	Zāles savācējmaisa šķiedras ir netīras/ aizlipušas, traucēta vēdināšana.	Noņemiet zāles savācējmaisu, tīriet zāles savācējmaisu, (sk. punktu "Tīrīšana")