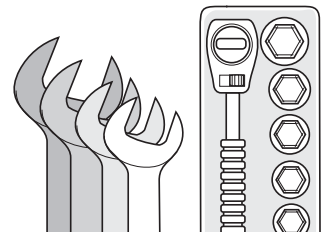
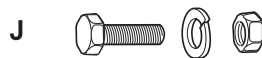
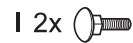
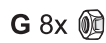
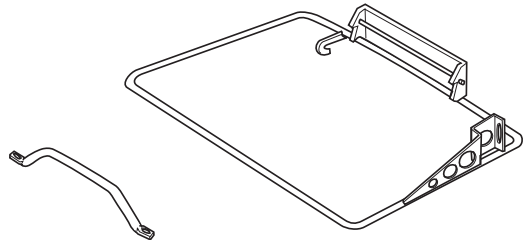
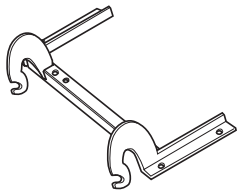
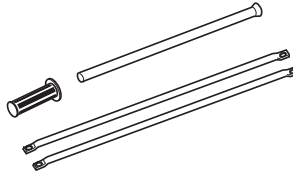
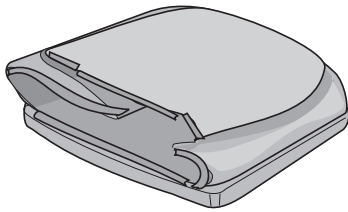
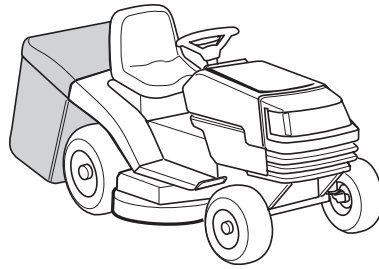
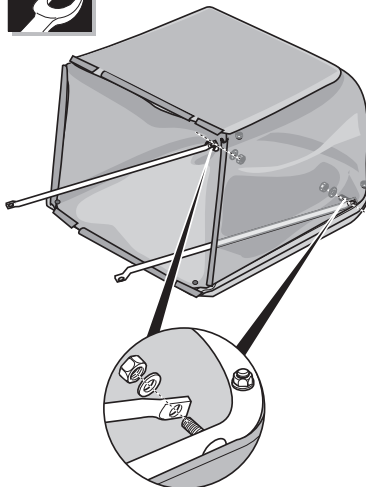
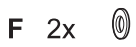
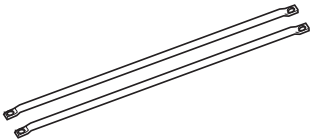
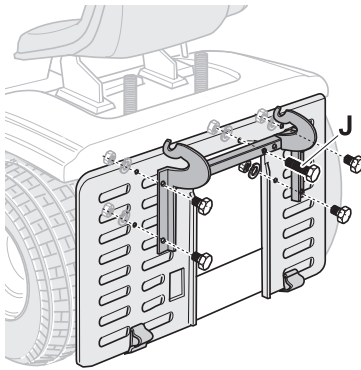
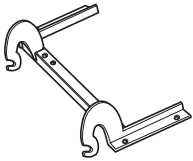
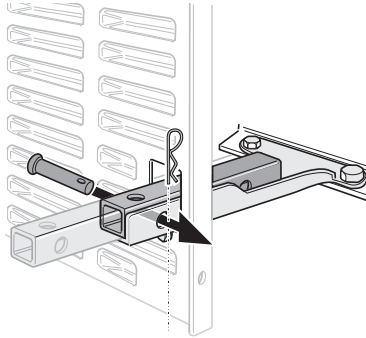
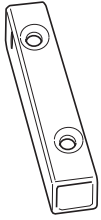
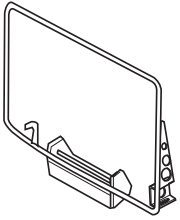




English	→	8
Français	→	10
Deutsch	→	12
Nederlands	→	14
Italiano	→	16
Español	→	18
Svenska	→	20
Dansk	→	22
Norsk	→	24
Suomi	→	26
Português	→	28
Ελληνικά	→	30
Magyar	→	32
Polski	→	34
Česky	→	36
Slovensky	→	38
Românește	→	40
Slovensko	→	42
Hrvatski	→	44
Srpski	→	46
Русский	→	48
Български	→	50
Eesti	→	52
Lietuviškai	→	54
Latviešu valodā	→	56
Македонски	→	58



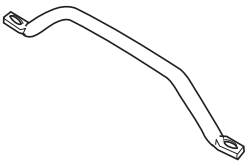
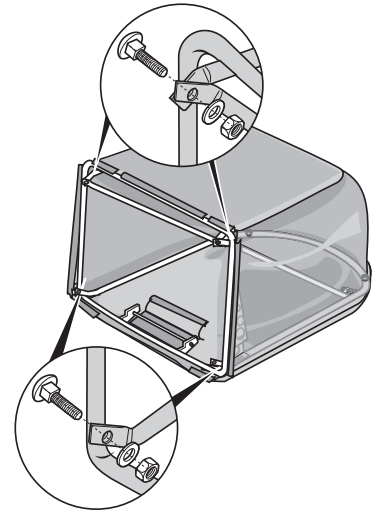
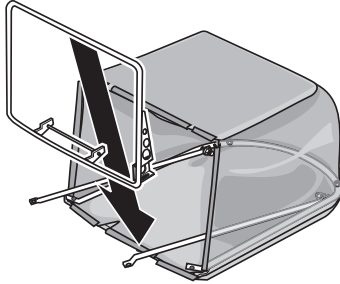




F 4x 

G 4x 

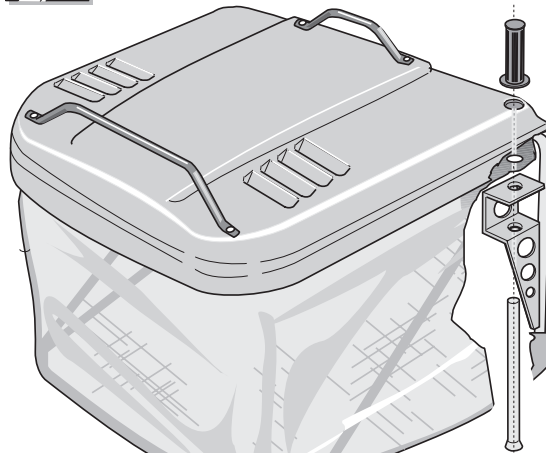
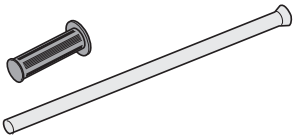
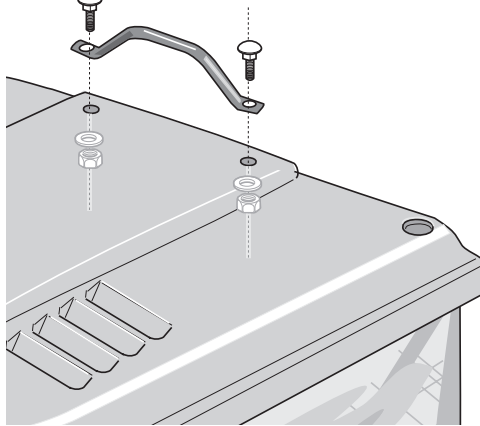
H 4x 

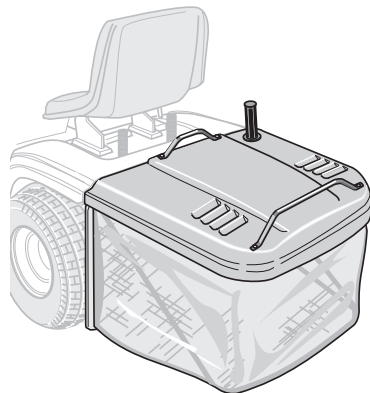
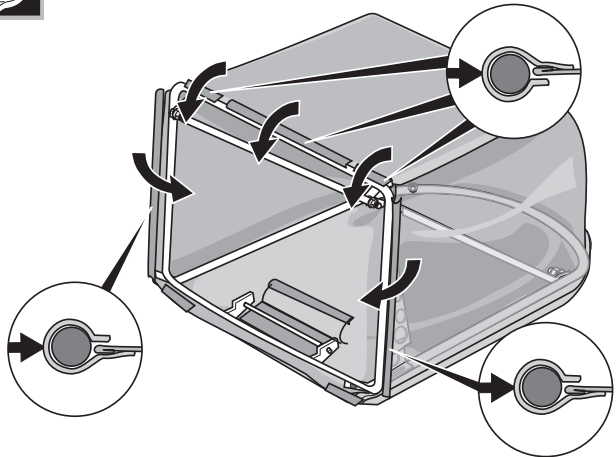
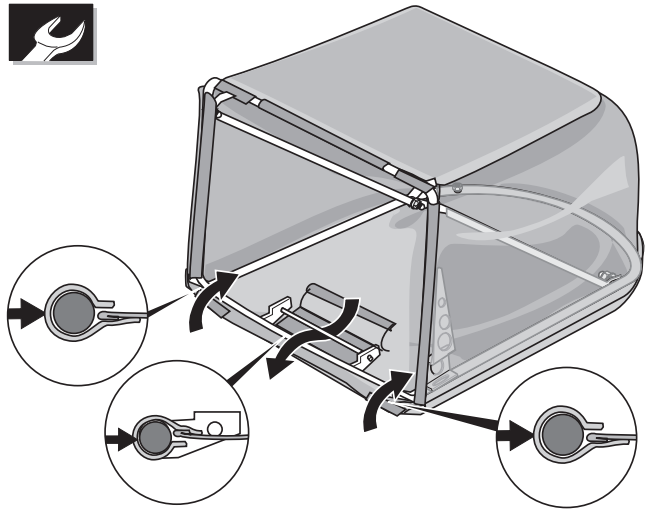


F 2x 

G 2x 

I 2x 





За Ваша безбедност

Внимавајте на безбедносните и советите за ракување

Внимателно прочитајте го ова упатство пред првото користење на уредот. За време на работата внимавајте на сите безбедносни совети.

Проверете дали

- Вие самите ги познавате сите совети
- и сите корисници на уредот се информирани и ги разбираат советите.

Внимавајте и на безбедносните и советите за ракување во упатството на тракторот за косење, на кого што е поставен овој уред.

Безбедносни забелешки Пред секое работење на овој уред

- изгаснете го моторот на тракторот за косење
- почекајте сите подвижни делови целосно да дојдат во мирување
- извлечете го приклучокот за свеќичката за палење од тракторот за косење за да се оневозможи несакано стартување на моторот.

За време на користењето

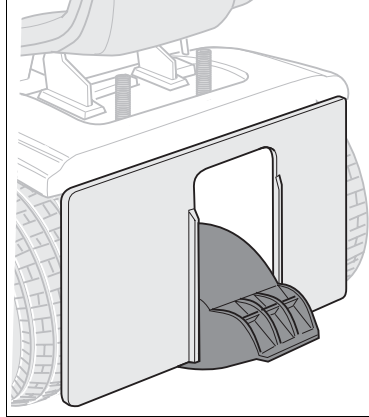
Опасност од повреда – лицата, а посебно децата, и животните нека стојат понастрана од работното подрачје на уредот.

Безбедносен механизам

за заштита од повреди и материјални штети

Кај уреди со поклопец за исфрлување

Поклопецот за исфрлување (погледнете слика) е безбедносен механизам што Ве штити од повреди. Тракторот смее да работи само со поставен поклопец за исфрлување.



Кај уреди без поклопец за исфрлување

При вклучен резен механизам безбедносниот систем за блокирање е активиран и автоматски го исклучува резниот механизам или моторот при

- празнење на уредот за собирање трева
- отстранување на уредот за собирање трева (на пр. при влечење приколка).

Правилно користење на уредот

Овој уред е наменет за користење

- како уред за собирање трева за градинарски трактори
- соодветно на описите и безбедносните совети наведени во ова упатство за користење.

Секое користење што излегува надвор од тоа се смета за несоодветно. Производителот не одговара за штетите што ќе произлезат од тоа; опасноста за тоа ја носи само корисникот.

Самоволните промени на уредот ја исклучуваат одговорноста на производителот за штетите што ќе произлезат од тоа.

Отпакување / Монтирање

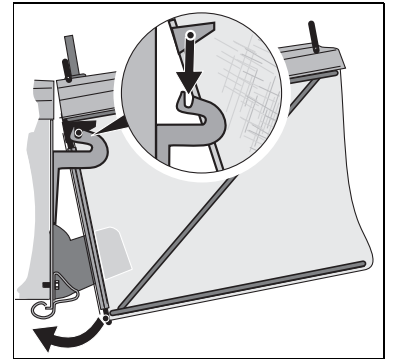
Монтажа

Монтирајте го уредот како што е прикажано на сликите на почетокот на ова упатство.

Ракување

Закачување на уредот за собирање трева

- Закачете го уредот за собирање трева во држачот во тракторот и притиснете го надолу за да се влечишти.



Отстранување на уредот за собирање трева

- Фатете го уредот за собирање трева за двете рачки и отстранете го нагоре.

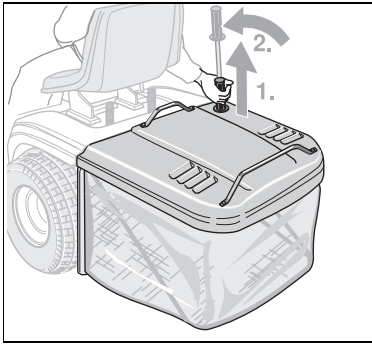
Празнење на уредот за собирање трева

Кога искоеното останува да лежи на дното или кога контролата на наполнетоста (по избор) го исклучува резниот механизам/моторот.

Исклучете го резниот механизам:

- Извлечете ја рачката нагоре до граничникот од уредот за собирање трева.

- Завртете ја рачката напред, уредот за собирање трева се врти.



Затворање:

- Завртете ја рачката назад за уредот за собирање трева да се влежишти.
- Полека поставете ја рачката надолу во појдовната положба.

Работење без уред за собирање трева Кај уреди со поклопец за исфрлување

Кога ќе го отстраните уредот за собирање трева, поклопецот за исфрлување се превртува. При работа без уред за собирање трева искосеното се исфрлува непосредно надолу.

Влечење приколка

⚠ Возете само со исклучен резен механизам.

- Отстранете го уредот за собирање трева.
- Прицврстете ја приколката на влечната кука и обезбедете ја.

Чистење

Не користете чистач под висок притисок бидејќи може да се оштети вреќата за собирање трева.

Чистењето е наједноставно веднаш по косењето.

- Отстранете го и испразнете го уредот за собирање трева.
- Вреќата за собирање трева и поклопецот за исфрлување може да се исчистат со силен воден млаз од градинарското црево.
- Поклопецот за исфрлување може да дополнително да се исчисти со четка со дршка.
- Оставете го уредот за собирање трева целосно да се исуши пред следното користење.

Помош при пречки

Пречка	Можна причина	Отстранување
Искосеното повеќе не се пренесува во вреќата за собирање трева	Поклопецот за исфрлување е зачепен	Отстранете го уредот за собирање трева, исчистете го поклопецот за исфрлување (погледнете под точка «Чистење»)
	Брзината на возење е превисока	Намалете ја брзината на возење
	Висината на косење е прениска	Наместете ја висината на косење повисоко
Искосеното не се пренесува целосно во вреќата за собирање трева.	Вреќата за собирање трева е полна	Испразнете ја вреќата за собирање трева
	Платното на вреќата за собирање трева е блокирано / залепено, проветрувањето е спречено	Отстранете го уредот за собирање трева. Ичистете ја вреќата за собирање трева (погледнете точка «Чистење»).