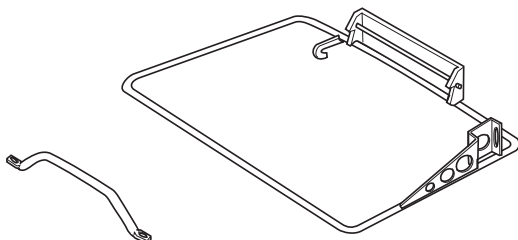
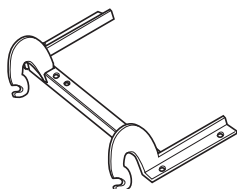
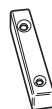
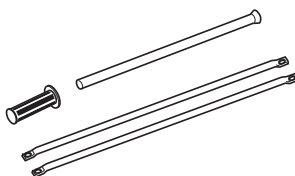
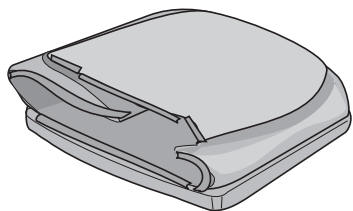
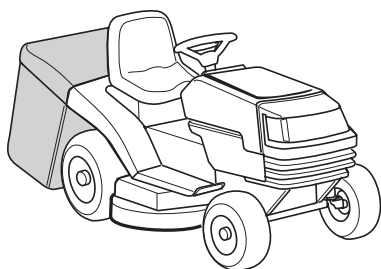




English	→	8
Français	→	10
Deutsch	→	12
Nederlands	→	14
Italiano	→	16
Español	→	18
Svenska	→	20
Dansk	→	22
Norsk	→	24
Suomi	→	26
Português	→	28
Ελληνικά	→	30
Magyar	→	32
Polski	→	34
Česky	→	36
Slovensky	→	38
Românește	→	40
Slovensko	→	42
Hrvatski	→	44
Srpski	→	46
Русский	→	48
Български	→	50
Eesti	→	52
Lietuviškai	→	54
Latviešu valodā	→	56
Македонски	→	58



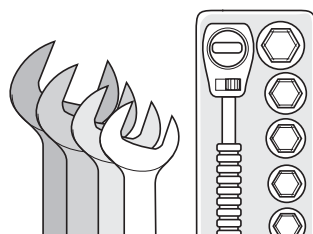
F 8x

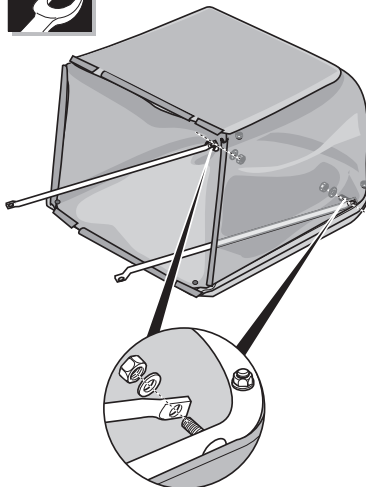
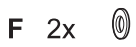
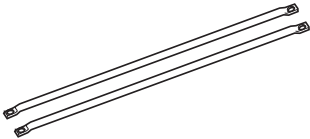
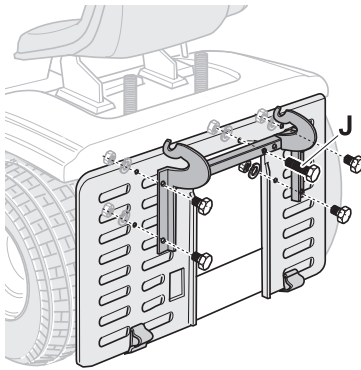
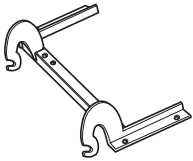
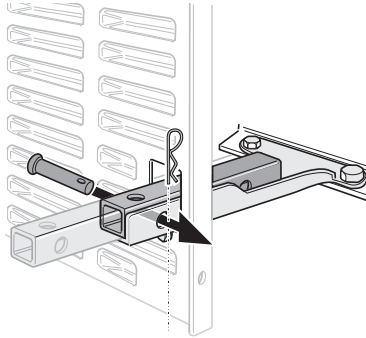
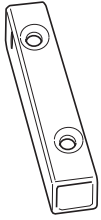
G 8x

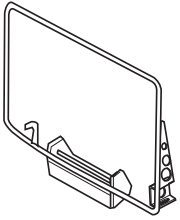
H 4x

I 2x

J



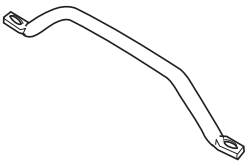
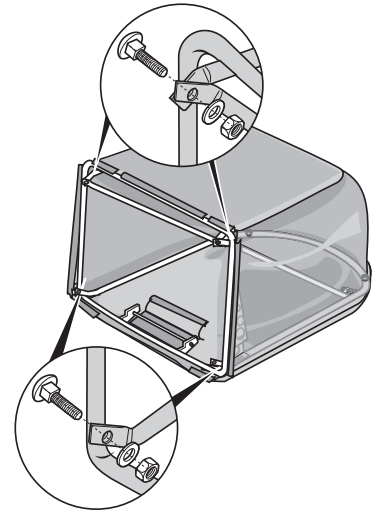
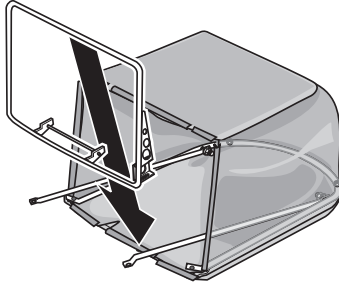




F 4x 

G 4x 

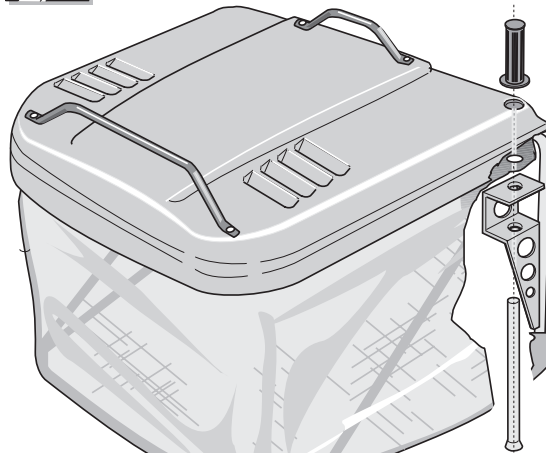
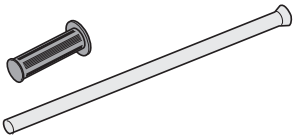
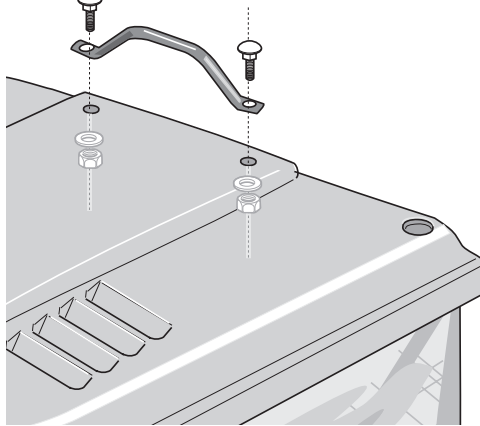
H 4x 

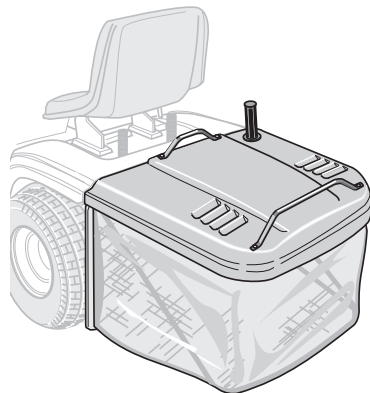
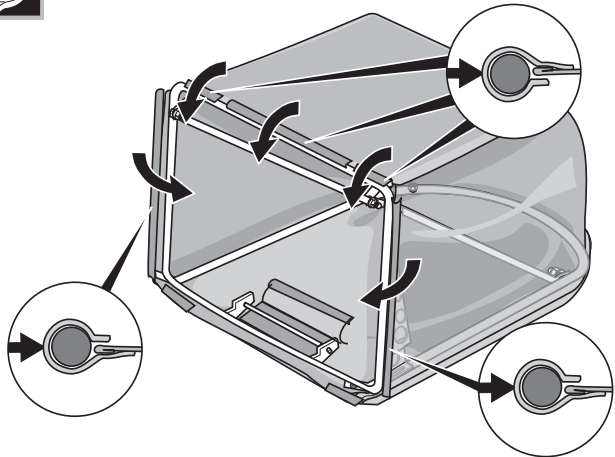
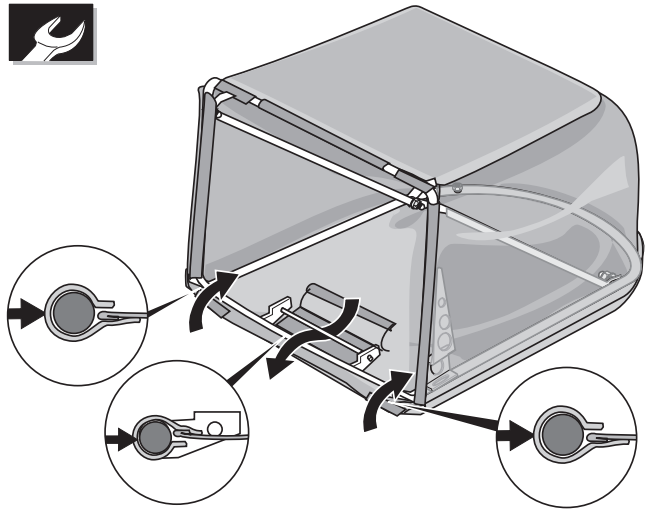


F 2x 

G 2x 

I 2x 





Voor uw veiligheid

Neem de veiligheids- en gebruiksvorschriften in acht

Lees voor het eerste gebruik van het apparaat deze gebruiksaanwijzing zorgvuldig. Neem tijdens het gebruik alle veiligheidsvoorschriften in acht.

U dient er voor te zorgen dat

- u zelf vertrouwd bent met alle voorschriften,
- alle gebruikers van het apparaat op de hoogte zijn van de voorschriften en deze hebben begrepen.

Neem ook de veiligheids- en gebruiksvorschriften in acht in de gebruiksaanwijzing van de gazontractor waarop dit apparaat wordt gemonteerd.

Veiligheidsvoorschriften Altijd voor werkzaamheden aan dit apparaat

- de motor van de gazontractor uitzetten,
- wachten tot alle bewegende delen volledig tot stilstand zijn gekomen,
- de bougiestekker van de gazontractor losrekken zodat onbedoeld starten van de motor niet mogelijk is.

Tijdens het gebruik

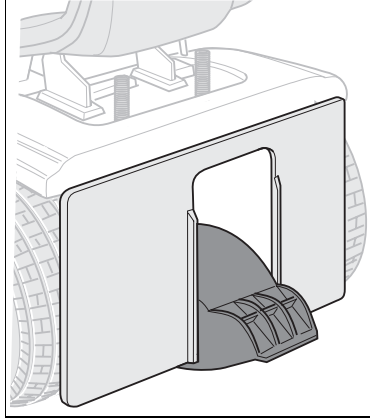
Verwondingsgevaar – Personen, vooral kinderen, en huisdieren uit de buurt houden van de plaats waar het apparaat wordt gebruikt.

Veiligheidsvoorziening

Ter bescherming tegen verwondingen en materiële schade.

Bij machines met uitwerpklep

De uitwerpklep (zie afbeelding) is een veiligheidsvoorziening die u beschermt tegen verwondingen. De tractor mag alleen worden gebruikt met een gemonteerde uitwerpklep.



Bij machines zonder uitwerpklep

Wanneer de maaimessen zijn ingeschakeld is het veiligheids-blokkeringsysteem geactiveerd en worden de maaimessen of de motor automatisch uitgeschakeld wanneer:

- de grasvanger wordt leeggemaakt
- de grasvanger wordt verwijderd (bijv. voor gebruik van aanhanger).

Het apparaat juist gebruiken

Dit apparaat is bestemd voor het gebruik

- als grasvanger voor zitmaaiers.
- volgens de in deze gebruiksaanwijzing gegeven beschrijvingen en veiligheidsvoorschriften.

Elk ander gebruik geldt als een gebruik dat niet volgens het bestemde doel is. Voor hieruit voortvloeiende schade is de fabrikant niet aansprakelijk. Het risico is uitsluitend voor rekening van de gebruiker.

Eigenmachtige veranderingen van het apparaat sluiten een aansprakelijkheid van de fabrikant uit voor schade die hier mogelijk uit voortvloeit.

Uitpakken en monteren

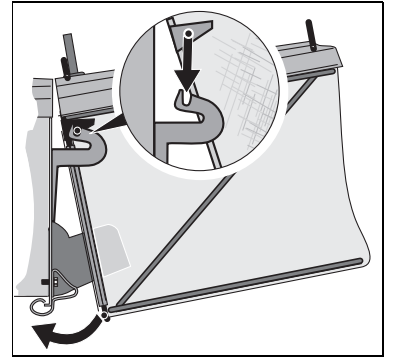
Montage

Monteer het apparaat zoals weergegeven op de afbeeldingen in het begin van deze handleiding.

Bedienen

Grasvanger bevestigen

- Grasvanger in de houder op de zitmaaier bevestigen en naar beneden duwen tot deze vastklikt.



Grasvanger verwijderen

- Grasvanger aan beide handvaten vastpakken en naar boven toe verwijderen.

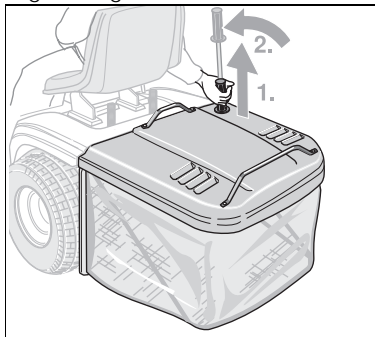
Grasvanger leegmaken

Wanneer gemaaid gras op de grond blijft liggen of wanneer de vulpeilcontrole (optie) de maaimessen of de motor uitschakelt.

Maaimessen uitschakelen:

- Hendel naar boven tot aan de aanslag uit de grasvanger trekken.

- Hendel naar voren draaien, de grasvanger kantelt.



Sluiten:

- Draai de hendel naar achteren tot de grasvanger vastklikt.
- Breng de hendel langzaam naar onderen in de uitgangspositie.

Zonder grasvanger werken Bij machines met uitwerpklep

Indien u de grasvanger verwijdert, wordt de uitwerpklep omgeklapt. Bij het werken zonder grasvanger wordt het maaigoed rechtstreeks naar beneden uitgeworpen.

Met een aanhanger rijden

⚠ Rijd alleen wanneer de maaimessen uitgeschakeld zijn.

- Grasvanger verwijderen.
- Aanhanger aan de trekhaak vastmaken en vergrendelen.

Reiniging

Geen hogedrukreiniger gebruiken, de grasvangzak kan anders worden beschadigd.

Het eenvoudigst is de reiniging meteen na het maaien.

- De grasvanger verwijderen en leegmaken.
- De grasvangzak en de uitwerpklep kunnen met een krachtige waterstraal van de tuinslang worden gereinigd.
- De uitwerpklep kan bovendien met een borstel worden gereinigd.
- De grasvanger voor het volgende gebruik grondig laten drogen.

Hulp bij storingen

Storing	Mogelijke oorzaak	Oplossing
Maaigoed wordt niet meer naar de grasvangzak getransporteerd.	Uitwerpklep verstopt.	Grasvanger verwijderen, uitwerpklep reinigen (zie het punt "Reiniging").
	Rijsnelheid te hoog.	Rijsnelheid verminderen.
	Maaihogte te gering.	Maaihogte hoger instellen.
	Grasopvangzak is vol	Maak de grasopvangzak leeg.
Maaigoed wordt slechts onvoldoende naar de grasvangzak getransporteerd.	Weefsel van de grasvangzak is verstopt of dichtgeplakt, daardoor is de ventilatie onvoldoende.	Grasvanger verwijderen en grasvangzak reinigen (zie het punt "Reiniging").