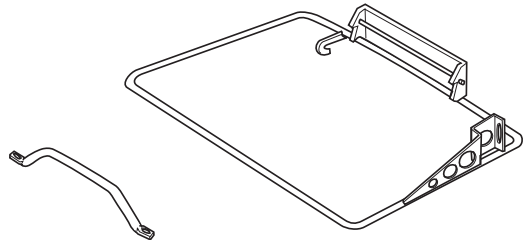
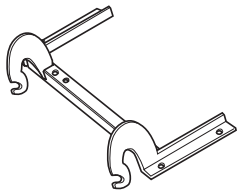
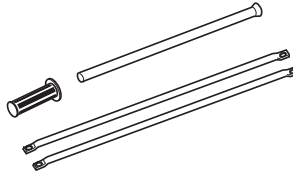
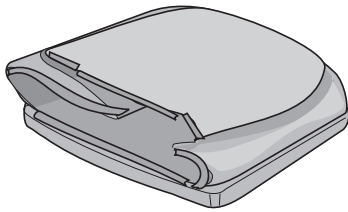
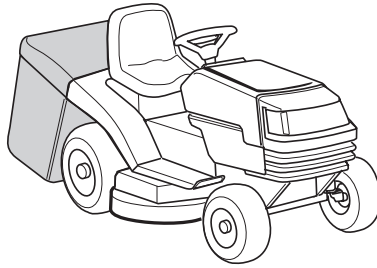




English	→	8
Français	→	10
Deutsch	→	12
Nederlands	→	14
Italiano	→	16
Español	→	18
Svenska	→	20
Dansk	→	22
Norsk	→	24
Suomi	→	26
Português	→	28
Ελληνικά	→	30
Magyar	→	32
Polski	→	34
Česky	→	36
Slovensky	→	38
Românește	→	40
Slovensko	→	42
Hrvatski	→	44
Srpski	→	46
Русский	→	48
Български	→	50
Eesti	→	52
Lietuviškai	→	54
Latviešu valodā	→	56
Македонски	→	58



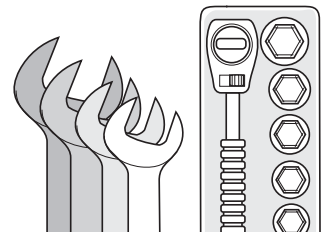
F 8x

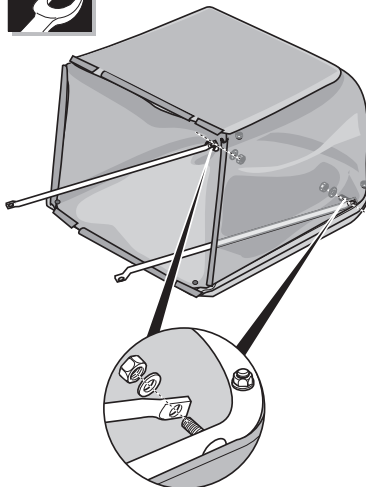
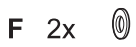
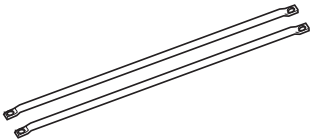
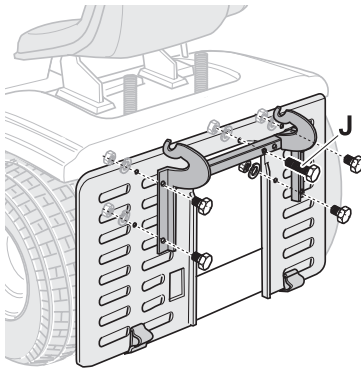
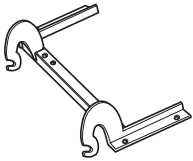
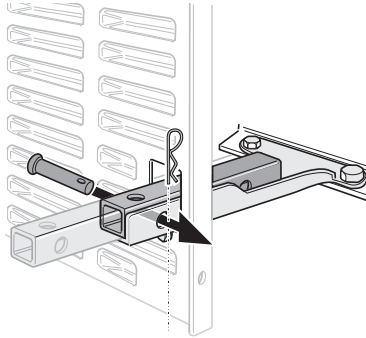
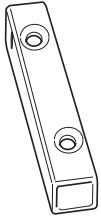
G 8x

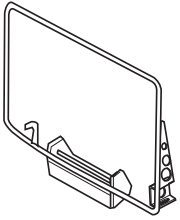
H 4x

I 2x

J



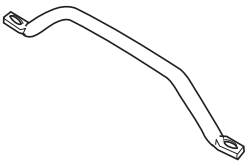
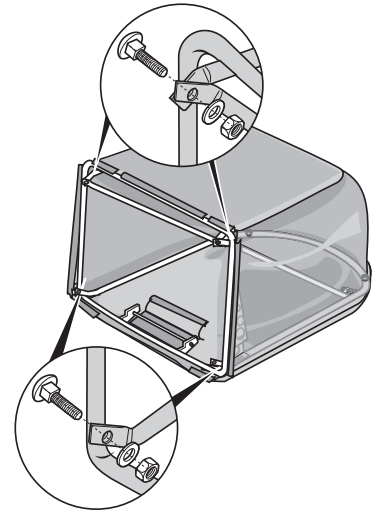
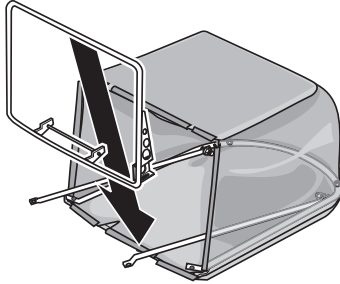




F 4x 

G 4x 

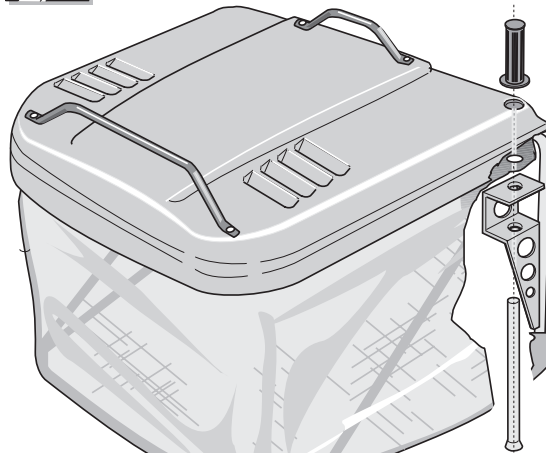
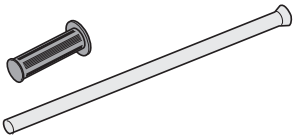
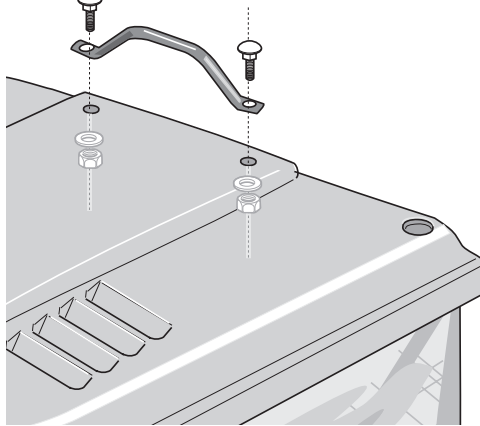
H 4x 

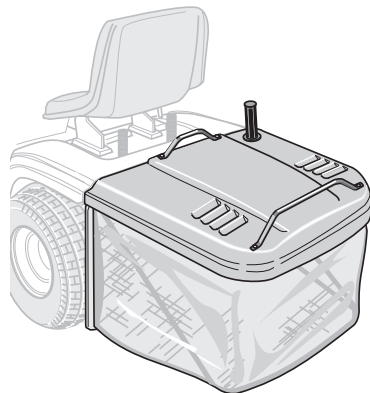
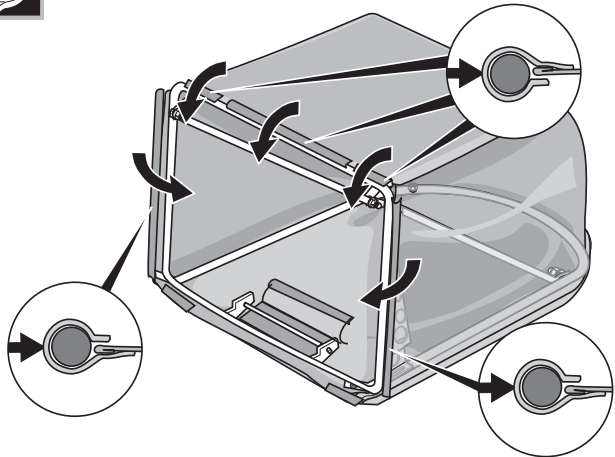
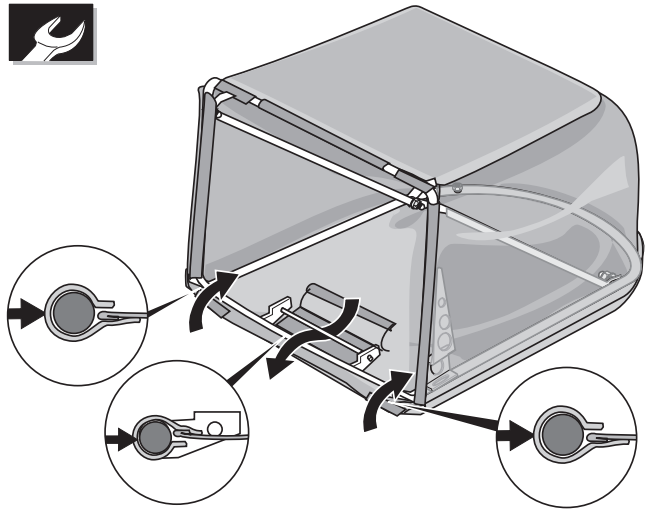


F 2x 

G 2x 

I 2x 





For din egen sikkerhet

Ta hensyn til sikkerhets- og betjenings-henvisningene

Før maskinen blir brukt første gangen må du lese nøye igjennom bruksanvisningen. Ta alltid hensyn til sikkerhetshenvisningene når du bruker maskinen.

Vær sikker på at

- du er fortrolig med alle henvisningene
- alle som skal bruke maskinen er informert om disse henvisningene og at de har forstått disse.

Ta også hensyn til sikkerhets- og betjeningshenvisningene i bruksanvisningen for traktoren som denne maskinen skal monteres på.

Sikkerhetshenvisninger Før alle arbeider med maskinen

- motoren på gressklippertraktoren slås av
- det ventes til alle bevegelige deler er stoppet opp
- tennpluggkontakten til traktoren trekkes ut, slik at motoren ikke kan startes ved en feiltakelse.

Under bruken

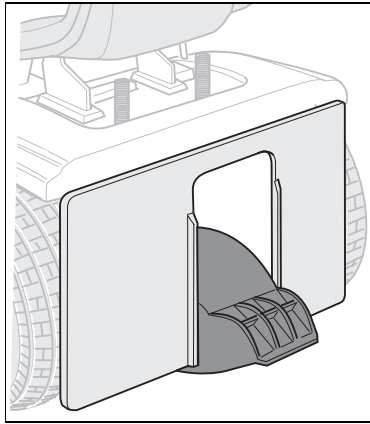
Er det fare for skade på personer. Hold personer, særlig barn med også husdyr borte fra maskinen.

Sikkerhetsinnretning

for beskyttelse mot skade på personer og på ting

Ved maskiner med utkastklaff

Utkastklaffen (se bilde) er en sikkerhetsinnretning som beskytter deg mot fare. Traktoren må kun brukes med påmontert utkastklaff.



Ved maskiner uten utkastklaff

Når klippeverket er slått på, er sikkerhetssperresystemet aktivert og slår klippeverket eller motoren automatisk av dersom

- gressoppfangeren blir tømt
- når gressoppfangeren blir tatt av (f. eks. når tilhenger skal brukes).

Riktig bruk av maskinen

Denne maskinen er beregnet for bruk

- som gressoppfanger på hagestrak-torer
- i henhold til den beskrivelsen som finnes i betjeningsanvisningen og i sikkerhetsanvisningen.

Enhver bruk som går ut over dette gjelder som ikke bestemt bruk. For skader som oppstår som resultat av dette, er produsenten ikke ansvarlig. Risikoen for dette ligger fullstendig hos brukeren.

Dersom det blir foretatt forandringen på maskinen er ikke produsenten ansvarlig for skader som forårsakes av dette.

Utpakking/montering

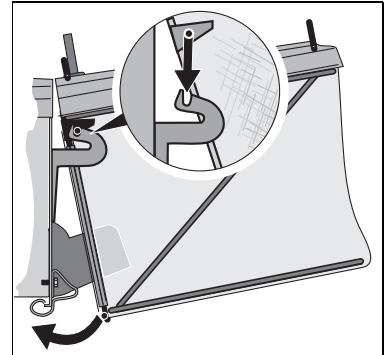
Montering

Monter maskinen slik som vist på bildene foran i denne bruksanvisningen.

Betjening

Innhegning av gressoppfangeren

- Gressoppfangeren henges inn i holderen på traktoren og trykkes nedover inntil den sitter fast.



Avtaking av gressoppfangeren

- Ta i begge håndtakene på gressoppfangeren og løft den av oppover.

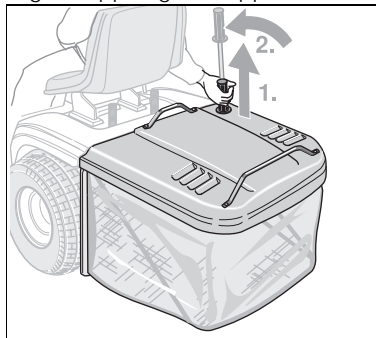
Tømming av gressoppfangeren

Når det klippede gresset blir liggende igjen på bakken, eller fylleivåkontrollen (som opsjon) slår av klippeverket/motoren.

Slå av klippeverket:

- Trekk stangen oppover og ut av gressoppfangeren inntil den stopper

- Sving stangen framover, gressoppfangeren vipper.



Lukking:

- Sving stangen bakover inntil gressoppfangeren stopper.
- Sett stangen langsomt nedover i utgangsposisjonen.

Arbeid uten gressoppfanger Ved maskiner med utkastklaff

Dersom du tar av gressoppfangeren, klaffes utkastklaffen om. Ved arbeider uten gressoppfanger blir det skårete gresset kastet direkte nedover og ut.

Kjøring med tilhenger

⚠ Kjør kun med avslått klippeverk

- Ta av gressoppfangeren
- Fest tilhengeren til tilhengerkoplingen og sikr den fast.

Rengjøring

Ikke bruk høytrykksvasker, gressoppfangersekken blir da skadet. Det er best å rengjøre maskinen direkte etter endt gressklippingsarbeid.

- Ta gressoppfangeren av og tøm den.
- Gressoppfangersekken og utkastklaffen kan rengjøres med en kraftig stråle vann fra vannslangen i hagen.
- Utkastklaffen kan i tillegg rengjøres med en børste med skaft.
- Gressoppfangeren må tørkes grundig før neste bruken.

Hjelp ved feil

Feil	Mulig årsak	Utbedring
Gresset blir ikke transportert inn i gressoppfangersekken.	Utkastklaffen er tilstoppet	Ta av gressoppfangeren, rengjør utkastklaffen (se punkt "Rengjøring")
	Kjøre hastigheten er for høy	Reduser kjørehastigheten
	Snitthøyden er for liten	Innstill en høyere snitthøyde
	Gressoppfangersekken er full	Tøm gressoppfangersekken
Gresset blir kun utilstrekkelig transportert inn i gressoppfangersekken	Stoffet på gressoppfangersekken er tilstoppet/sammenklebet, utluftingen blir forhindret	Ta av gressoppfangeren, rengjør gressoppfangersekken (se punkt "Rengjøring").