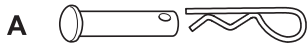
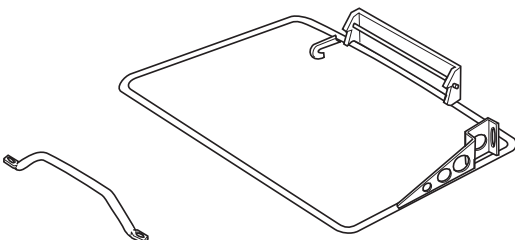
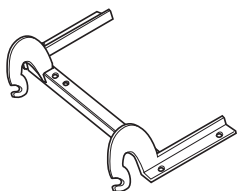
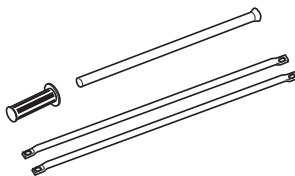
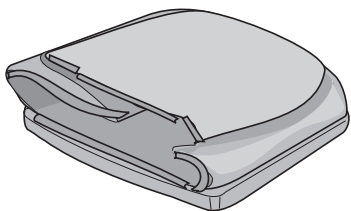
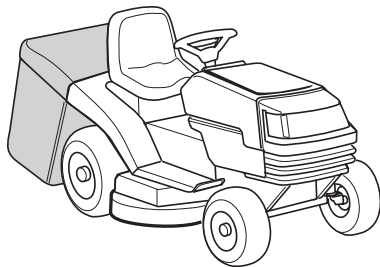




English	→	8
Français	→	10
Deutsch	→	12
Nederlands	→	14
Italiano	→	16
Español	→	18
Svenska	→	20
Dansk	→	22
Norsk	→	24
Suomi	→	26
Português	→	28
Ελληνικά	→	30
Magyar	→	32
Polski	→	34
Česky	→	36
Slovensky	→	38
Românește	→	40
Slovensko	→	42
Hrvatski	→	44
Srpski	→	46
Русский	→	48
Български	→	50
Eesti	→	52
Lietuviškai	→	54
Latviešu valodā	→	56
Македонски	→	58



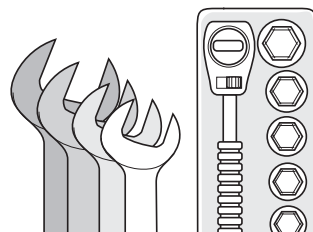
F 8x

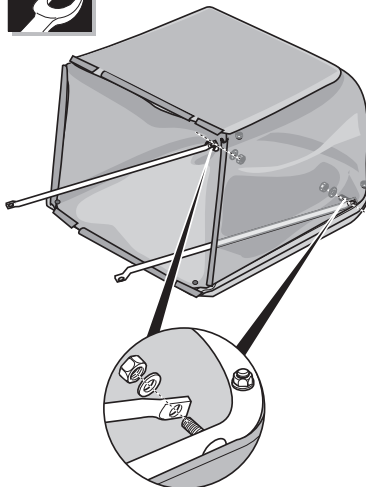
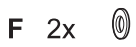
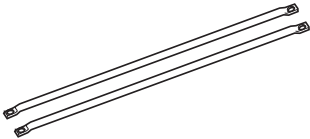
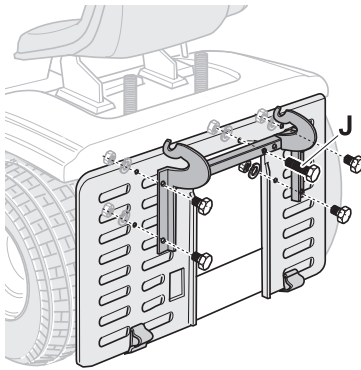
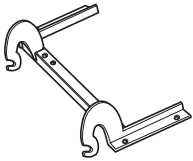
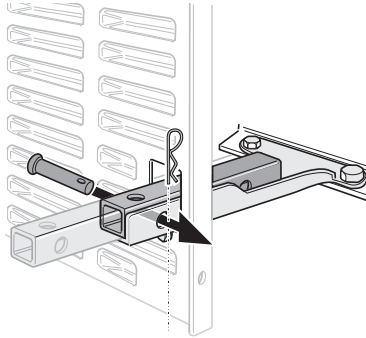
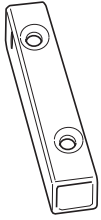
G 8x

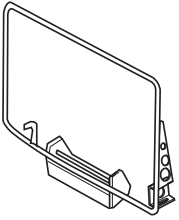
H 4x

I 2x

J



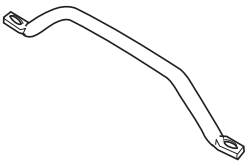
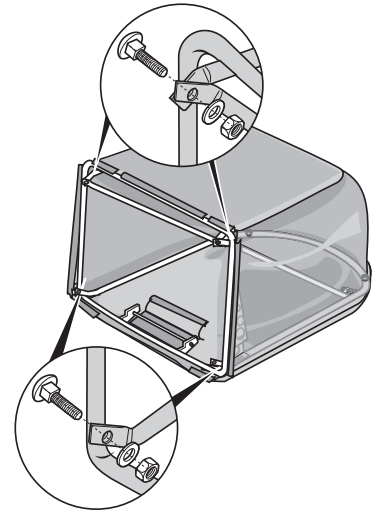
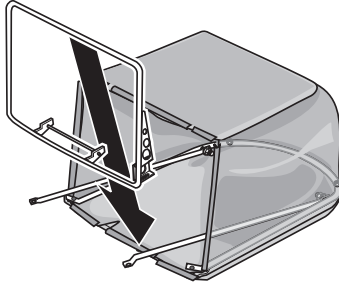




F 4x 

G 4x 

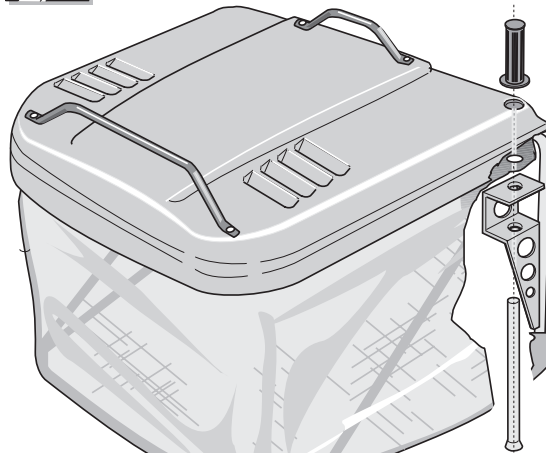
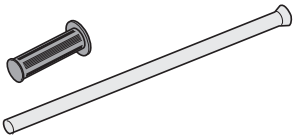
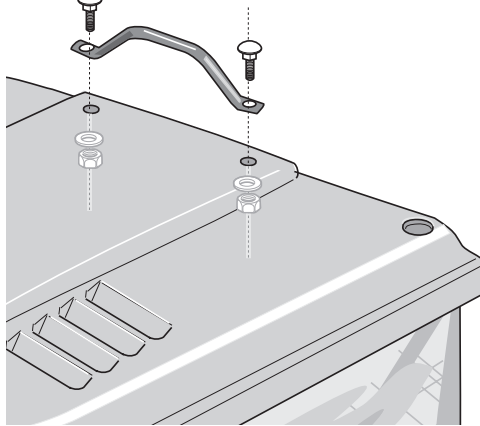
H 4x 

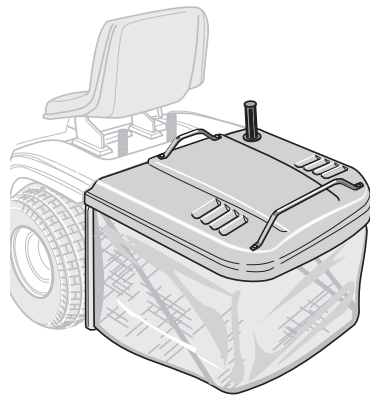
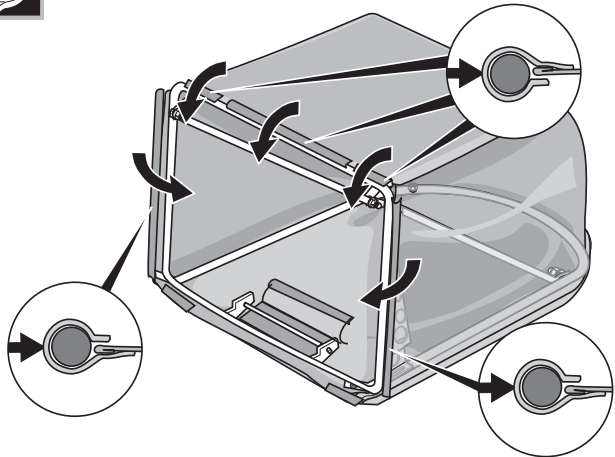
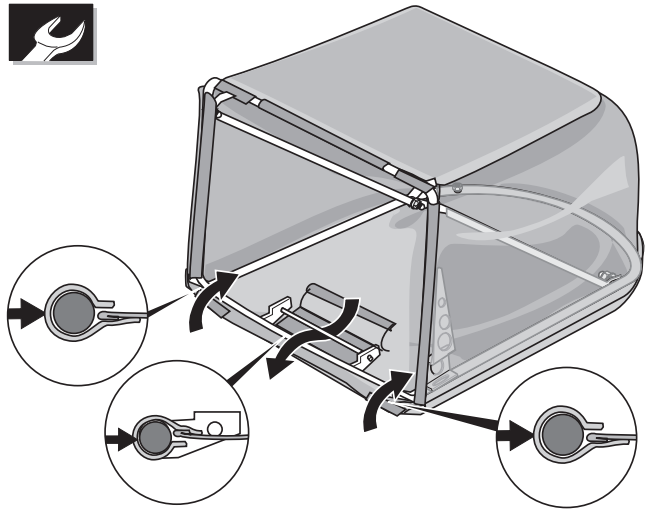


F 2x 

G 2x 

I 2x 





Para a sua segurança

Observe os avisos de segurança e as indicações de manej

Antes de empregar o aparelho pela primeira vez, leia com cuidado estas instruções. Respeite todos os avisos de segurança durante o serviço.

Assegure-se de que

- você mesmo esteja familiarizado com todas as indicações
- todos os usuários do aparelho foram informados e entenderam as informações referente ao aparelho.

Observe também os avisos de segurança e as indicações de manej nas instruções do tractor corta-relvas no qual este aparelho será montado.

Avisos de segurança Antes de quaisquer trabalhos na máquina

- desligar o motor do tractor corta-relvas,
- esperar até que todas as peças rotativas estejam completamente imóveis.
- retirar o cabo de ignição no tractor corta-relvas para que não seja possível ocorrer um arranque involuntário do motor.

Durante o emprego

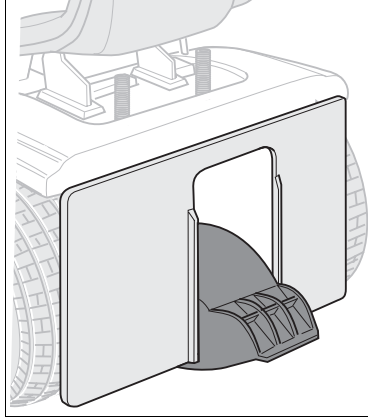
Mantenha pessoas, especialmente crianças e animais distante da área de serviço do aparelho.

Dispositivos de segurança

para a protecção contra lesões e danos materiais.

Nos aparelhos com tampa de ejeccção

A tampa de ejeccção (veja figura) é um dispositivo de segurança que lhe protege contra lesões. Funcionar o tractor só com a tampa de ejeccção fechada.



Nos aparelhos sem tampa de ejeccção

Aquando do mecanismo de corte ligado, o sistema de segurança é activado e desliga automaticamente o mecanismo de corte ou o motor

- ao esvaziar o dispositivo captador de relvas,
- ao tirar o dispositivo captador de relvas (p. ex., para o serviço com reboque).

Utilizar correctamente o aparelho

Este aparelho está construído para ser utilizado

- como dispositivo captador de relvas para tractores de jardim
- conforme as descrições destas instruções de serviço e as indicações de segurança.

Quaisquer outras utilizações são consideradas como não conformes as disposições. O fabricante não responde por danos provenientes disto. O risco para isto é assumido exclusivamente pelo usuário.

Alterações arbitrárias no aparelho excluem quaisquer responsabilidades do fabricante pelos danos dali resultantes.

Desembalagem/ montagem

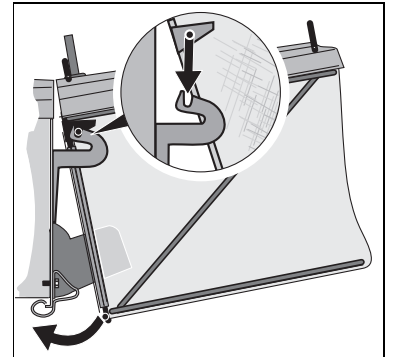
Montagem

Monte o aparelho conforme ilustrado nas figuras impressas no início destas instruções.

Manejo

Enganchar o dispositivo captador de relvas

- Enganchar e pressionar para baixo o dispositivo captador de relvas no suporte montado no tractor.



Tirar o dispositivo captador de relvas

- Pegar o dispositivo captador de relvas nos dois cabos e tirar para cima.

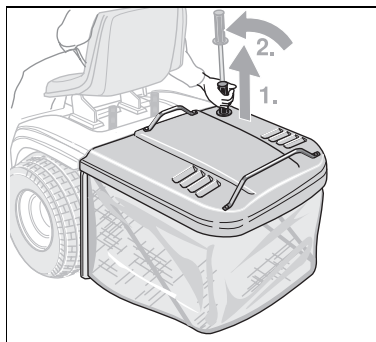
Esvaziar o dispositivo captador de relvas

Se a relva cortada fica deitada no chão ou o controlo de nível de enchimento (opcional) desliga o mecanismo de corte ou o motor.

Desligar o mecanismo de corte:

- puxando para cima tirar a alavanca para fora do dispositivo captador de relvas até encostar no batente.

- movendo a alavanca para frente o dispositivo capturador de relvas se inclina.



Fechar:

- mover a alavanca para trás até engatar o dispositivo capturador de relvas.
- mover a alavanca lentamente para baixo na posição inicial.

Trabalhar sem o dispositivo capturador de relvas nos aparelhos com tampa de ejeção

Quando você retirar o dispositivo capturador de relvas a tampa de ejeção se fecha e a relva cortada é ejetada directamente para baixo.

Andar com reboque

⚠ Andar só com o mecanismo de corte desligado.

- Retirar o dispositivo capturador de relvas.
- Engatar e prender o reboque no engate de reboque.

Limpeza

Não utilizar nenhum aparelho de limpeza de alta pressão, pois o saco capturador de relva poderia ser danificado.

O mais fácil é fazer a limpeza logo depois de segar.

- Tirar e esvaziar o dispositivo capturador de relvas.
- O saco capturador de relvas e a tampa de ejeção podem ser limpados com um jacto de água forte da mangueira do jardim.
- A tampa de ejeção pode ser limpada adicionalmente com uma escova de cabo.
- Deixar o dispositivo capturador de relvas secar completamente antes de reutilizá-lo.

Ajuda no caso de avarias

Avaria	Causa possível	Solução
A relva cortada não é transportada mais para dentro do saco capturador.	Tampa de ejeção entupida	Tirar o dispositivo capturador de relvas, limpar a tampa de ejeção (veja ponto «Limpeza»).
	Velocidade de marcha muito elevada	Diminuir a velocidade de marcha.
	Altura de corte muito reduzida	Ajustar mais alta a altura de corte.
A relva cortada só é transportada de modo insuficiente para dentro do saco capturador.	Saco capturador de relva cheio	Esvaziar o saco capturador de relva
	O tecido do saco capturador de relvas está entupido/colado, a ventilação está impedida.	Tirar o dispositivo capturador de relvas, limpar o saco capturador de relvas (veja ponto «Limpeza»).