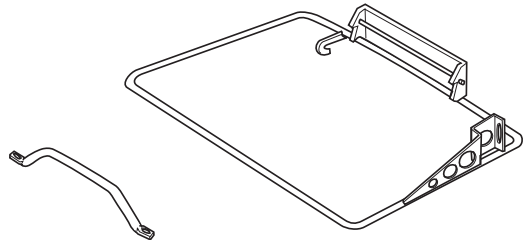
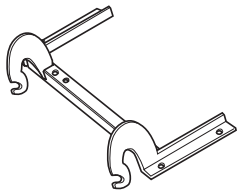
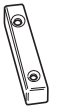
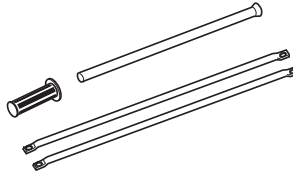
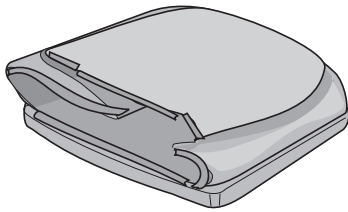
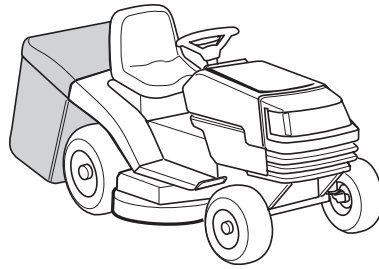




English	→	8
Français	→	10
Deutsch	→	12
Nederlands	→	14
Italiano	→	16
Español	→	18
Svenska	→	20
Dansk	→	22
Norsk	→	24
Suomi	→	26
Português	→	28
Ελληνικά	→	30
Magyar	→	32
Polski	→	34
Česky	→	36
Slovensky	→	38
Românește	→	40
Slovensko	→	42
Hrvatski	→	44
Srpski	→	46
Русский	→	48
Български	→	50
Eesti	→	52
Lietuviškai	→	54
Latviešu valodā	→	56
Македонски	→	58



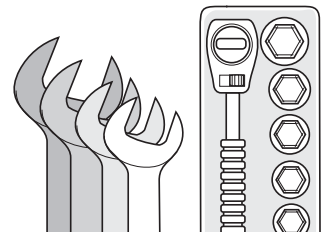
F 8x

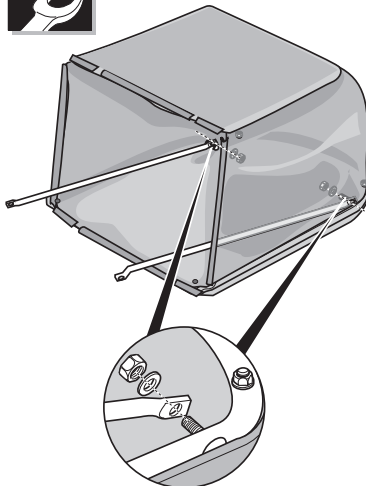
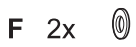
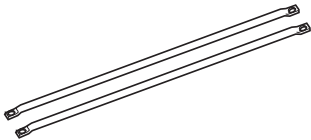
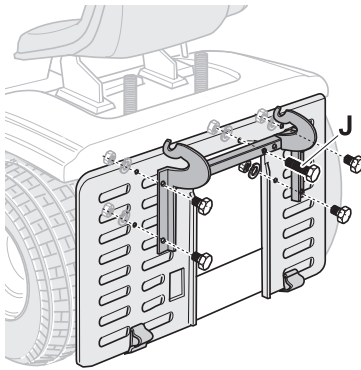
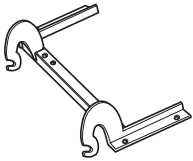
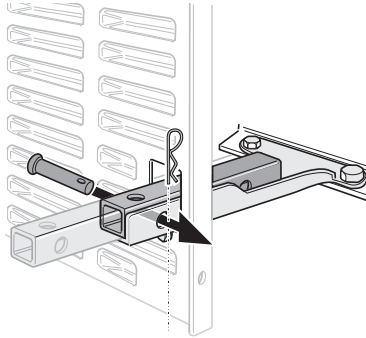
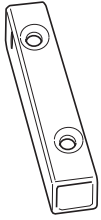
G 8x

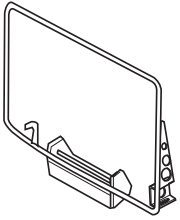
H 4x

I 2x

J



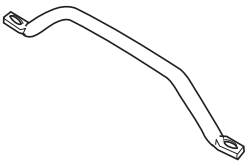
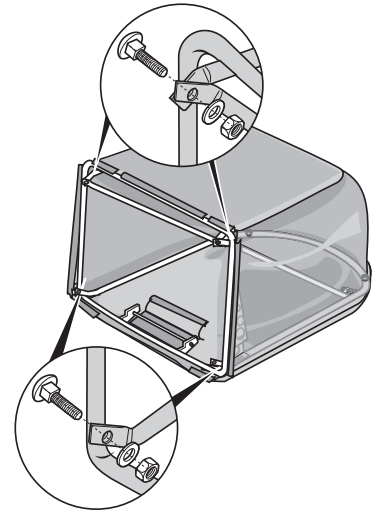
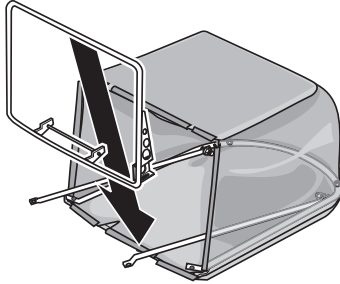




F 4x 

G 4x 

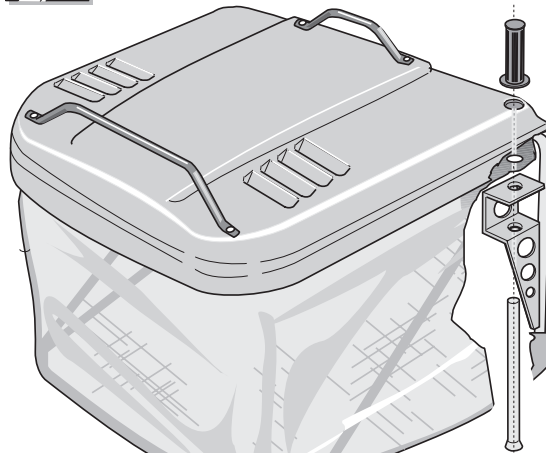
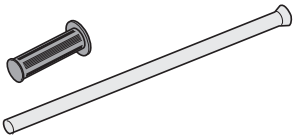
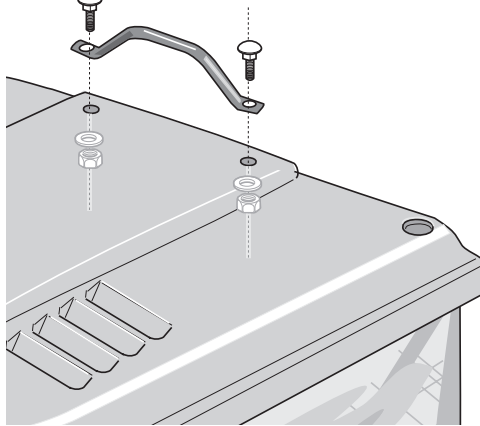
H 4x 

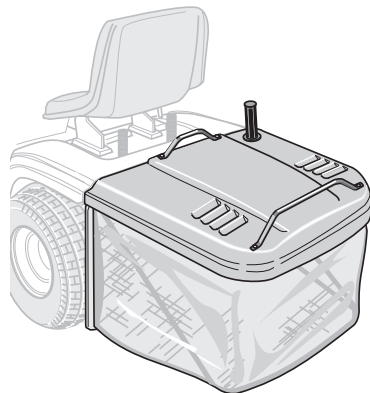
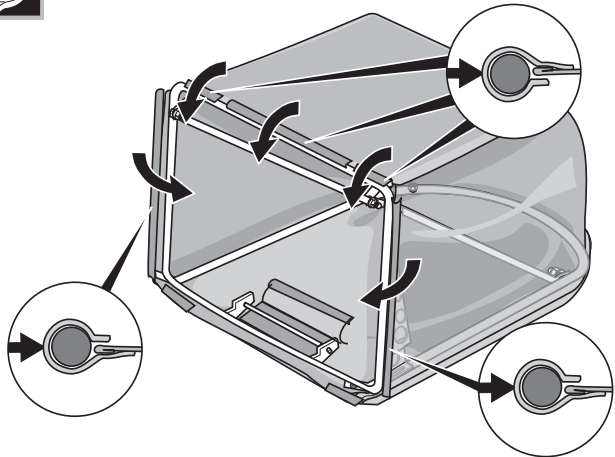
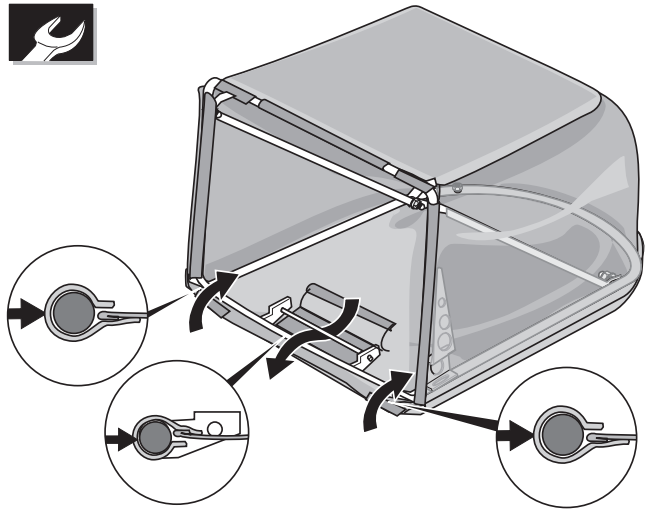


F 2x 

G 2x 

I 2x 





Pentru securitatea dvs.

Respectați indicațiile de siguranță și de deservire

Înainte de prima utilizare a dispozitivului citiți această instrucțiune cu atenție. În timpul funcționării respectați toate indicațiile de siguranță.

Asigurați-vă

- că v-ați familiarizat cu toate indicațiile și
- că toți utilizatorii mașinii au fost informați despre aceste indicații și că le-au înțeles.

Acordați atenție și indicațiilor de siguranță și de deservire din instrucțiunea tractorului la care va fi montat acest dispozitiv.

Indicații de securitate înainte tuturor lucrărilor la acest dispozitiv

- se oprește motorul tractorului de grădină
- se așteaptă, până când toate părțile mobile s-au oprit complet
- se trage întrerupătorul bujiilor de la tractorul de grădină, astfel ca să nu fie posibilă pornirea neintenționată a motorului.

În timpul utilizării

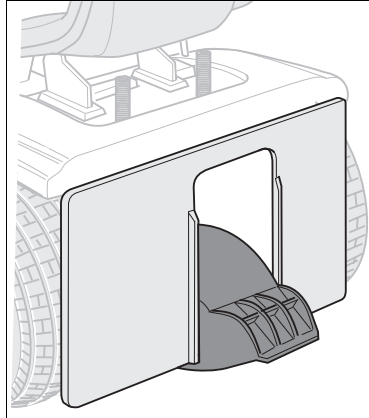
există pericol de rănire – țineți la distanță persoanele, în special copiii și animalele de casă în zona de folosire a mașinii.

Dispozitivul de siguranță

pentru protecția de răniri și pagube materiale

La utilajele cu clapetă ejectoare

Clapeta ejectoare (vezi figura) este un dispozitiv de siguranță, care vă protejează de răniri. Tractorul trebuie să funcționeze numai cu clapeta ejectoare montată.



La utilajele fără clapetă ejectoare

Când mecanismul de cosire este pornit, se activează sistemul de oprire de siguranță mecanismul de cosire sau motorul se oprește automat la

- golirea dispozitivului de colectare a ierbii
- scoaterea dispozitivului de colectare a ierbii (de exemplu pentru funcționarea cu remorcă)

Utilizarea corectă a utilajului

Acest dispozitiv este destinat a fi folosit

- ca dispozitiv de colectare a ierbii pentru tractoare de grădină
- în conformitate cu descrierile și indicațiile de siguranță date în această instrucțiune de deservire

Orice altă utilizare în afară de acestea este considerată ca necorespunzătoare. Producătorul nu răspunde pentru pagubele rezultate din aceasta; riscul îl suportă numai utilizatorul.

Modificări făcute cu de la sine putere la dispozitiv exclud răspunderea producătorului pentru pagubele rezultate de aici.

Dezambalare/ Montaj

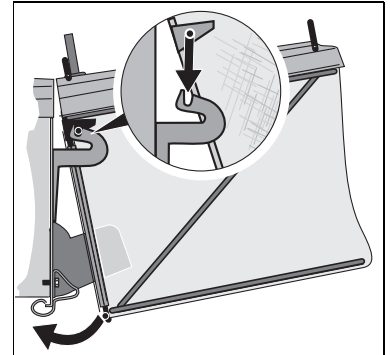
Montajul

Montați dispozitivul așa cum este arătat în ilustrațiile de la începutul acestei instrucțiuni.

Deservire

Montarea dispozitivului de colectare a ierbii

- Se agață dispozitivul de colectare a ierbii în suportul tractorului și se apasă în jos, până când se fixează.



Scoaterea dispozitivului de colectare a ierbii

- Se apucă dispozitivul de colectare a ierbii de ambele mânere și se scoate prin ridicare

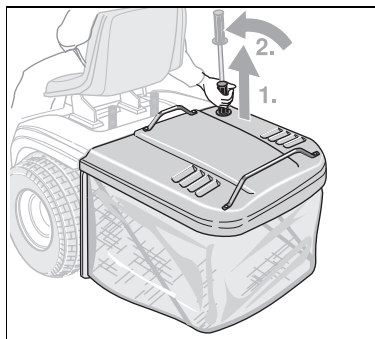
Golirea dispozitivului de colectare

Când rămâne iarbă cosită pe jos sau controlorul stadiului de umplere (opțional) oprește mecanismul de cosire/motorul

se oprește dispozitivul de cosire:

- Se trage maneta din dispozitivul de colectare a ierbii în sus până la opritor.

- Se deplasează maneta înainte, dispozitivul de colectare a ierbii se răstoarnă.



Închidere:

- Se deplasează maneta spre spate, până când dispozitivul de colectare a ierbii se fixează în lăcaș.
- Se aduce ușor maneta în jos, în poziția de plecare.

Lucrul fără dispozitivul de colectare al ierbii La utilajele cu clapetă ejectoare

Când scoateți dispozitivul de colectare a ierbii, clapeta ejectoare se deschide. La lucrul fără dispozitiv de colectare a ierbii, iarba cosită se aruncă direct în jos.

Mersul cu remorcă

⚠ Se va circula numai cu dispozitivul de cosire oprit.

- Se îndepărtează dispozitivul de colectare a ierbii
- Se fixează remorca în mecanismul de remorcare și se asigură.

Curățire

Nu se va folosi curățător sub presiune, s-ar putea deteriora sacul de colectare a ierbii

Cea mai simplă este curățirea imediat după cosit

- Se scoate dispozitivul de colectare a ierbii și se golește,
- Sacul de colectare a ierbii și clapeta ejectoare pot fi curățite cu unjet puternic de apă.
- Clapeta ejectoare poate fi curățită suplimentar cu o perie cu mâner.
- Dispozitivul de colectare a ierbii se va lăsa să se usuce bine înainte de următoarea utilizare.

Ajutor în caz defecțiuni

Defecțiunea	Cauza posibilă	Înlăturare
Iarba cosită nu mai este transportată în sacul de colectare	Clapeta ejectoare este astupată.	Se scoate dispozitivul de colectare a ierbii, se curăță clapeta ejectoare (Vezi punctul „Curățire”).
	Viteza de mers este prea mare	Se reduce viteza de mers
	Înălțimea de tăiere este prea mică	Se reglează o înălțime de tăiere mai mare
	Sacul de colectare al ierbii este plin	Se golește sacul de colectare a ierbii
Iarba cosită este transportată parțial în sacul de colectare	Țesătura sacului de colectare este astupată/încleiată, aerisirea este împiedicată.	Se scoate dispozitivul de colectare a ierbii. Se curăță sacul de colectare (Vezi punctul „Curățire”).