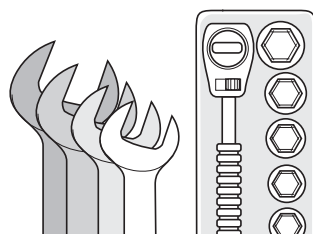
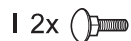
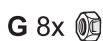
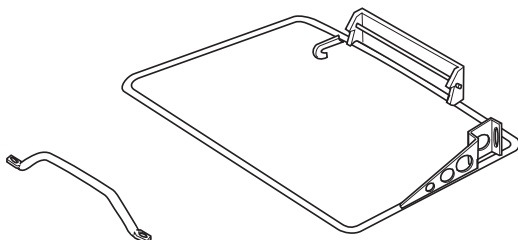
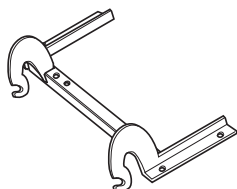
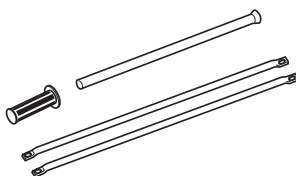
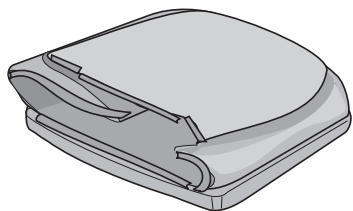
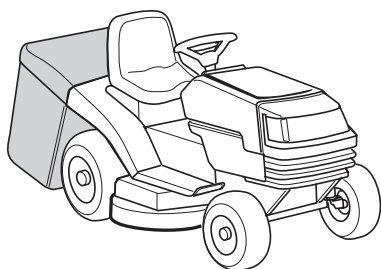
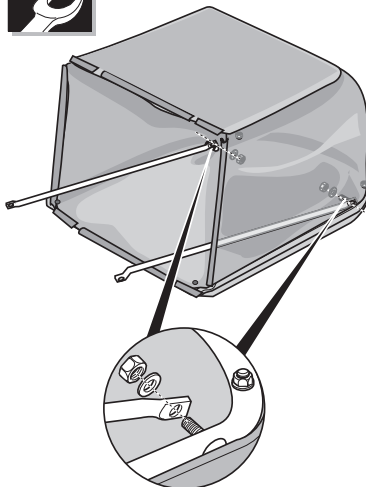
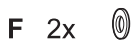
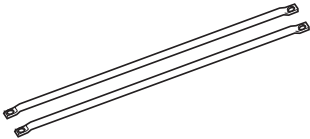
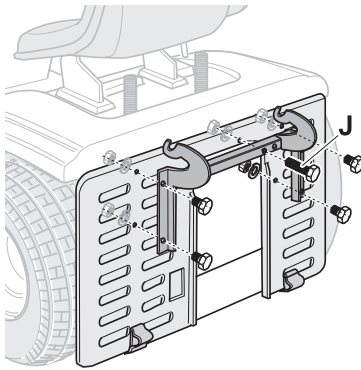
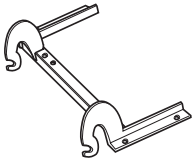
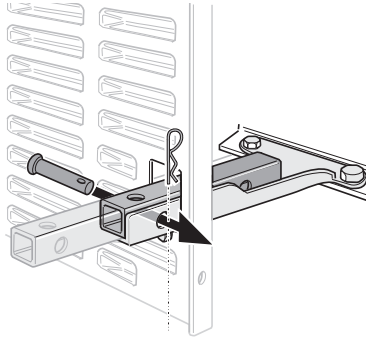
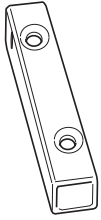
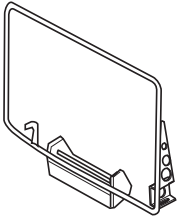




English	→	8
Français	→	10
Deutsch	→	12
Nederlands	→	14
Italiano	→	16
Español	→	18
Svenska	→	20
Dansk	→	22
Norsk	→	24
Suomi	→	26
Português	→	28
Ελληνικά	→	30
Magyar	→	32
Polski	→	34
Česky	→	36
Slovensky	→	38
Românește	→	40
Slovensko	→	42
Hrvatski	→	44
Srpski	→	46
Русский	→	48
Български	→	50
Eesti	→	52
Lietuviškai	→	54
Latviešu valodā	→	56
Македонски	→	58



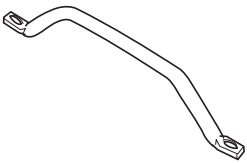
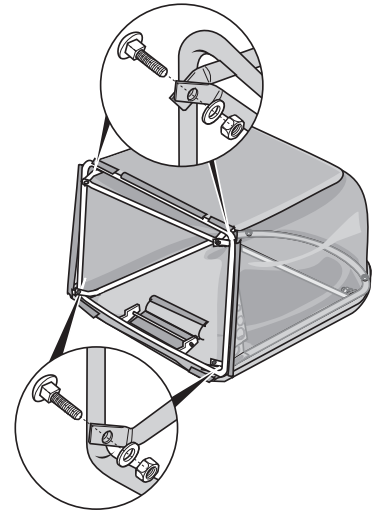
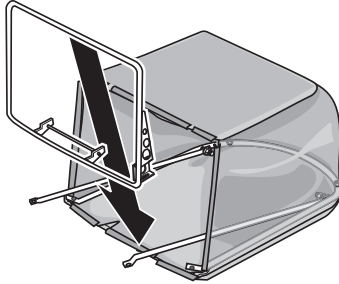





F 4x 

G 4x 

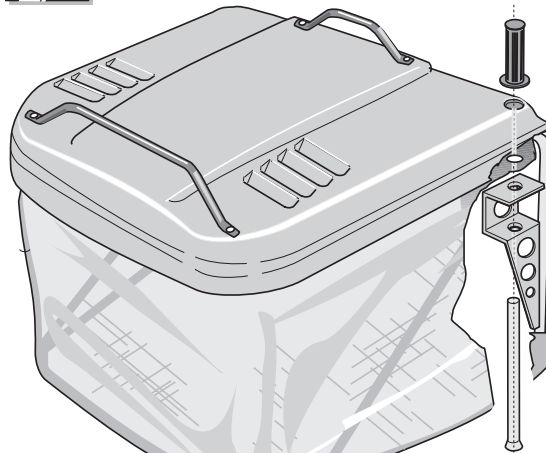
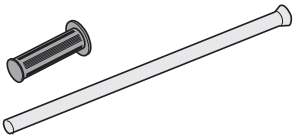
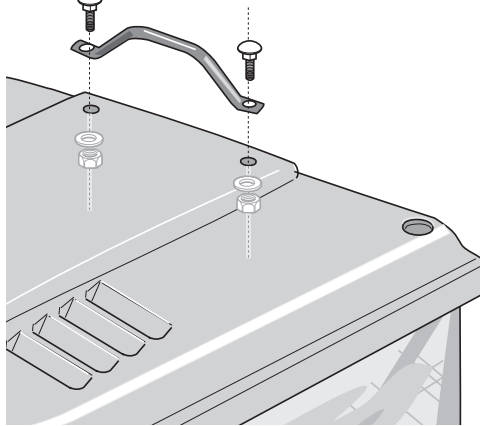
H 4x 

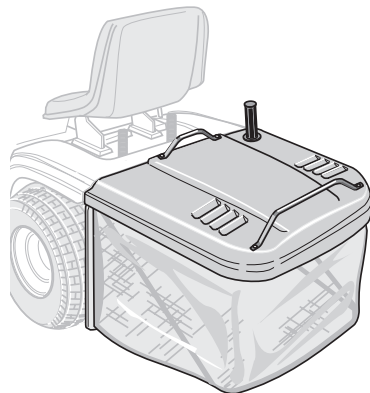
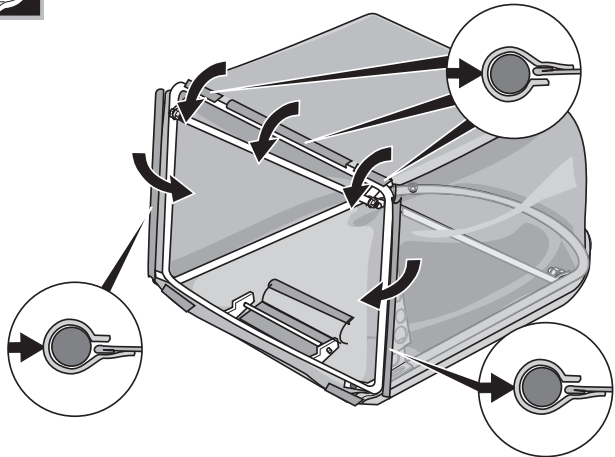
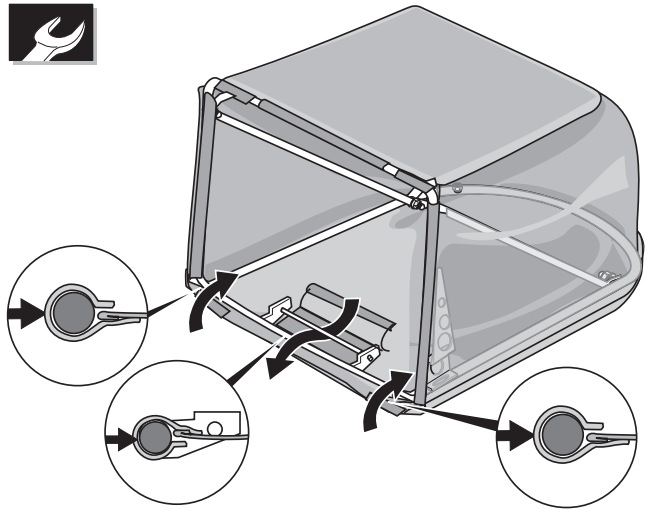


F 2x 

G 2x 

I 2x 







## Pre Vašu bezpečnosť

### Dodržiavajte bezpečnostné pokyny a pokyny pre obsluhu

Pred prvým použitím zariadenia si dôkladne prečítajte tento návod. Počas prevádzky dodržiavajte všetky bezpečnostné pokyny.

Presvedčte sa,

- že ste sa sami s všetkými pokynmi zoznámili,
- že všetci užívatelia zariadenia sú informovaní o pokynoch a tieto pokyny pochopili.

Dodržiavajte aj bezpečnostné pokyny a pokyny pre obsluhu v návode trávneho traktora, na ktorý sa bude toto zariadenie montovať.

### Bezpečnostné pokyny Pred všetkými prácami na tomto zariadení

- Zastavte motor trávneho traktora,
- počkajte, až sa úplne zastavia všetky pohyblivé diely,
- stiahnite koncovku zapalovacieho kábla na trávnom traktore, takže neúmyselné naštartovanie motora nie je možné.

### Počas použitia

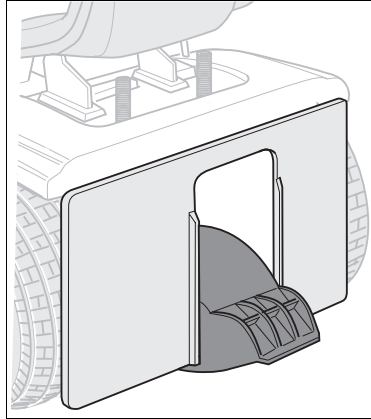
Nebezpečenstvo poranenia – v oblasti nasadenia sa nesmú zdržiavať osoby, najmä deti a domáce zvieratá.

### Bezpečnostné zariadenie

na ochranu pred poranením a vecnými škodami.

### U traktorov s deflektorom vyhadzovacej koncovky

Deflektor vyhadzovacej koncovky (pozri obrázok) je bezpečnostné zariadenie, ktoré Vás chráni pred poranením. Traktor sa smie prevádzkovať iba s namontovaným deflektorom vyhadzovacej koncovky.



### U traktorov bez deflektora vyhadzovacej koncovky

Pri zapnutom žacím ústrojenstve je aktivovaný bezpečnostný blokovací systém a automaticky vypína žacie ústrojenstvo alebo motor pri

- vyprázdňovaní zariadenia na zber pokosenej trávy,
- odobraní zariadenia na zber pokosenej trávy (napr. pre prevádzku s prívesom).

### Správne použitie zariadenia

Toto zariadenie je určené na použitie

- ako zariadenie na zber pokosenej trávy pre záhradné traktory
- podľa popisov uvedených v tomto návode na obsluhu a bezpečnostných pokynov.

Každé použitie prekračujúce daný rozsah, platí ako použitie nezodpovedajúce stanovenému určeniu. Za škody, ktoré z toho vyplývajú výrobca neručí; riziko nesie samotný užívateľ.

Svojoľne vykonané zmeny na zariadení vylučujú ručenie výrobcu za škody, ktoré z toho vyplývajú.

## Vybalenie / montáž

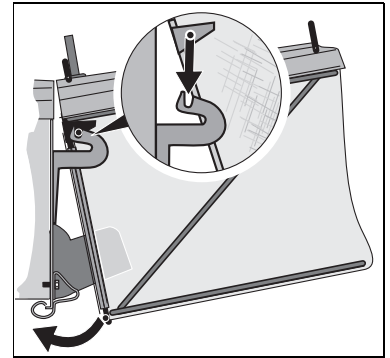
### Montáž

Namontujte zariadenie ako je zobrazené na obrázkoch na začiatku tohto návodu.

### Obsluha

#### Zavesenie zariadenia na zber pokosenej trávy

- Zaveste zariadenie na zber pokosenej trávy do držiaka na traktore a tlačte ho smerom nadol, až zaskočí.



#### Odobranie zariadenia na zber pokosenej trávy

- Uchopte zariadenie na zber pokosenej trávy za obidve rukoväte a odoberte ho smerom nahor.

#### Vyprázdnenie zariadenia na zber pokosenej trávy

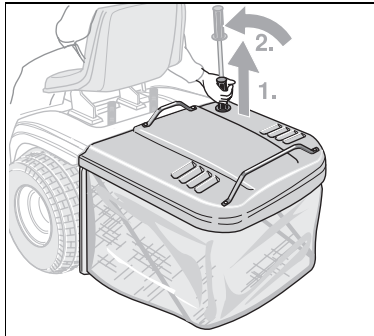
Ak ostáva pokosený materiál ležať na zemi alebo ak vypne kontrola stavu naplnenia (možnosť voľby) žacie ústrojenstvo/motor.

Vypnite žacie ústrojenstvo:

- Vyťahujte zo zariadenia na zber pokosenej trávy páku smerom nahor až k dorazu.



- Sklopte páku dopredu, zariadenie na zber pokosenej trávy sa vyklolí.



Uzatvorenie:

- Sklopte páku dozadu, až zariadenie na zber pokosenej trávy zaskočí.
- Nastavte páku pomaly nadol do východiskovej polohy.

## Práce bez zariadenia na zber pokosenej trávy U traktorov s deflektorom vyhadzovacej koncovky

Když zariadenie na zber pokosenej trávy zložíte, preklopí sa deflektor vyhadzovacej koncovky. Pri prácach bez zariadenia na zber pokosenej trávy sa bude pokosený materiál vyhadzovať priamo nadol.

## Jazda s prívěsom

**⚠ Chodte len s vypnutým žacím ústrojenstvom**

- Odoberte zariadenie na zber pokosenej trávy.
- Upevnite a zaistite prívěs na ťažné zariadenie traktora pre prívěs.

## Čistenie

Nepoužívajte žiadne vysokotlakové čističe, môže dôjsť k poškodeniu zberného vreca na pokosenú trávu.

Najjednoduchšie je čistenie priamo po kosení.

- Odoberte a vyprázdňte zariadenie na zber pokosenej trávy.
- Zberné vrece na pokosenú trávu a deflektor vyhadzovacej koncovky je možné čistiť silným prúdom vody zo záhradnej hadice.
- Deflektor vyhadzovacej koncovky je možné dodatočne vyčistiť pomocou kefy s násadou.
- Nechajte zariadenie na zber pokosenej trávy pred nasledujúcim používaním dôkladne uschnúť.

## Pomoc pri poruchách

Porucha	Možná príčina	Odstránenie
Pokosený materiál sa ďalej nedopravuje do vreca na pokosenú trávu.	Deflektor vyhadzovacej koncovky je upchatý.	Zložte zariadenie na zber pokosenej trávy, vyčistite deflektor vyhadzovacej koncovky (pozri bod „Čistenie“).
	Rýchlosť jazdy je príliš vysoká.	Znížte rýchlosť jazdy.
	Výška kosenia je príliš nízka.	Nastavte vyššiu výšku kosenia.
Pokosený materiál sa len nedostatočne dopravuje do vreca na pokosenú trávu.	Zberné vrece na pokosenú trávu je plné.	Vyprázdňte zberné vrece na pokosenú trávu.
	Tkanina zberného vreca na pokosenú trávu je upchatá / zlepená, je zabránené odvdzdušneniu.	Snímte zariadenie na zber pokosenej trávy, vyčistite zberné vrece na pokosenú trávu (pozri bod „Čistenie“).