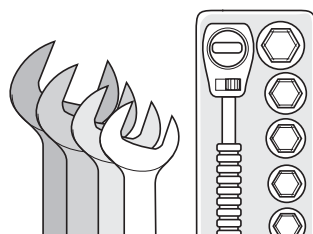
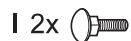
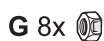
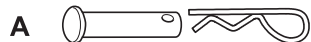
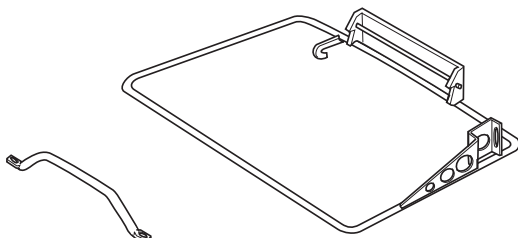
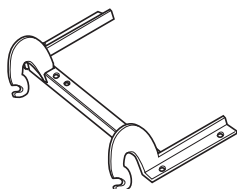
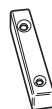
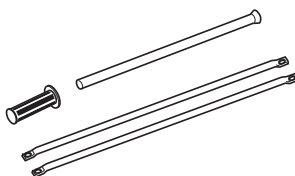
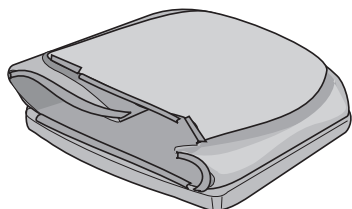
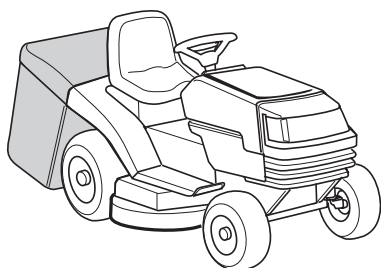
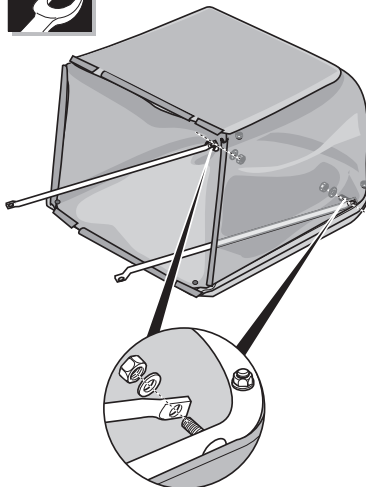
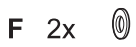
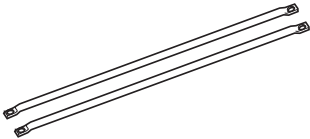
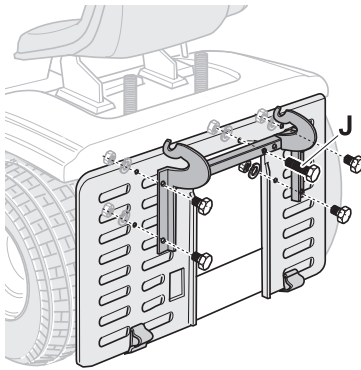
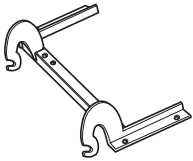
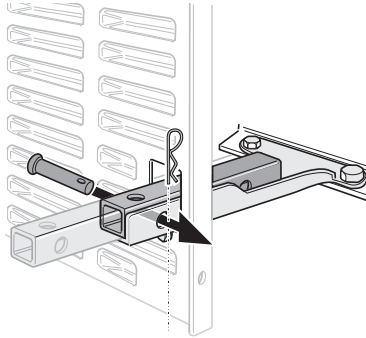
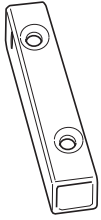
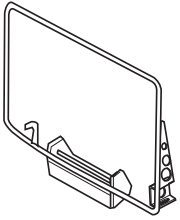




English	→	8
Français	→	10
Deutsch	→	12
Nederlands	→	14
Italiano	→	16
Español	→	18
Svenska	→	20
Dansk	→	22
Norsk	→	24
Suomi	→	26
Português	→	28
Ελληνικά	→	30
Magyar	→	32
Polski	→	34
Česky	→	36
Slovensky	→	38
Românește	→	40
Slovensko	→	42
Hrvatski	→	44
Srpski	→	46
Русский	→	48
Български	→	50
Eesti	→	52
Lietuviškai	→	54
Latviešu valodā	→	56
Македонски	→	58



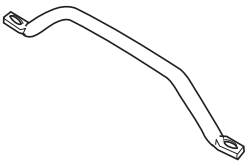
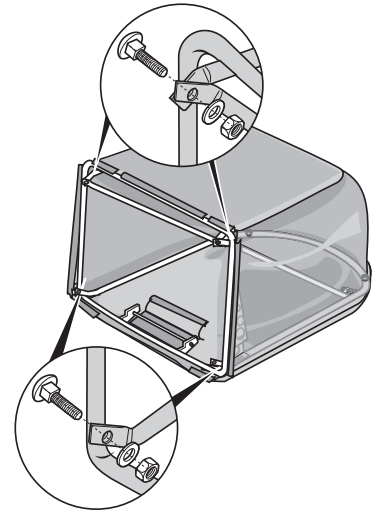
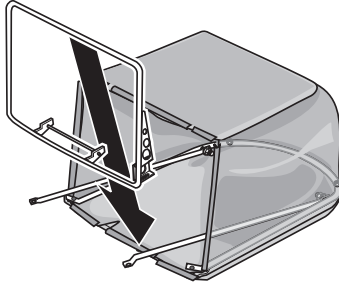




F 4x 

G 4x 

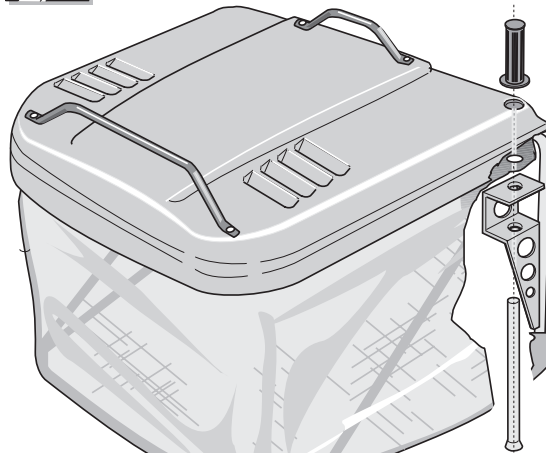
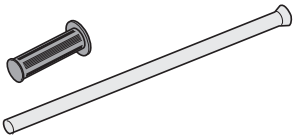
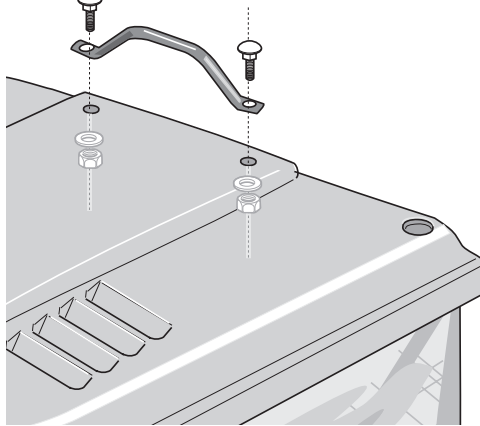
H 4x 

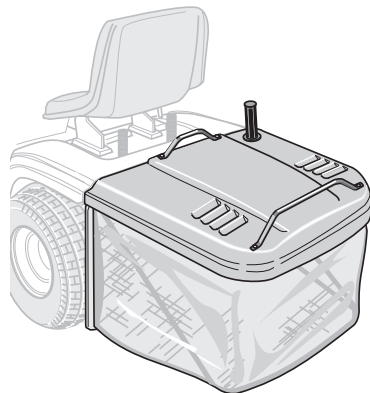
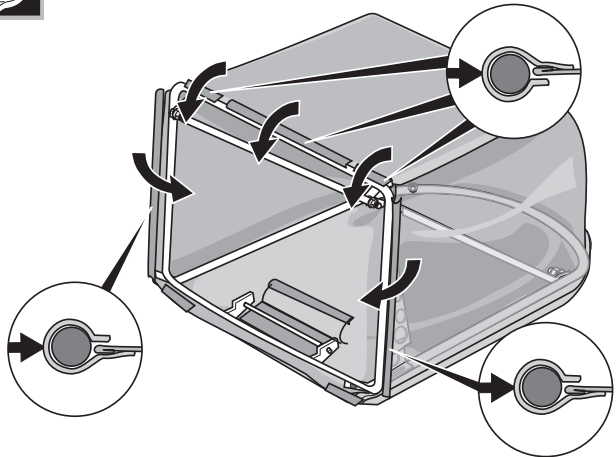
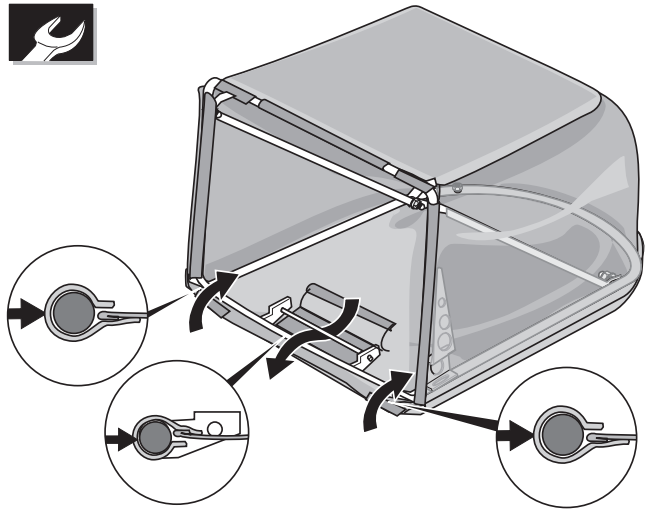


F 2x 

G 2x 

I 2x 





Za vašo varnost

Upoštevajte varnostna navodila in navodila za ravnanje

Pred prvo uporabo stroja, skrbno preberite to navodilo. Med delom upoštevajte vsa varnostna navodila.

Prepričajte se

- da ste se sami podrobno seznanili z vsemi navodili
- da so vsi uporabniki stroja seznanjeni z navodili in da so jih razumeli.

Ravno tako upoštevajte varnostna navodila in navodila za ravnanje, ki so v navodilu za traktor za košnjo trave, na katerega se montira ta stroj.

Varnostna navodila

Preden začnete karkoli delati na tem stroju

- izklopite motor traktorja za košnjo trave
- počakajte, da se vsi premični deli popolnoma ustavijo
- izvlecite vtič vžigalnih svečk na traktorju za košnjo trave tako, da onemogočite naključni zagon motorja.

Med uporabo

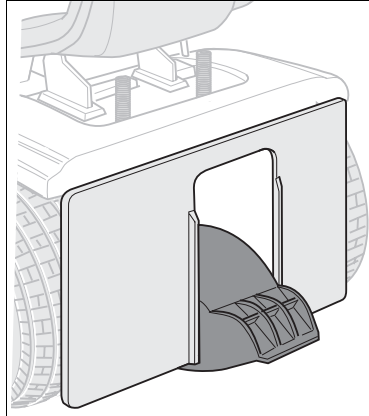
Nevarnost poškodb – ljudi, zlasti pa otroke in domače živali, odstranite iz delovnega območja stroja.

Varnostna naprava

za zaščito pred poškodbami in materialnimi škodami

Pri strojih s pokrovom na izmetaču

Pokrov na izmetaču (glej sliko) je varnostna naprava, ki vas ščiti pred poškodbami. Traktor lahko uporabljate samo z montiranim pokrovom na izmetaču.



Pri strojih brez pokrova na izmetaču

Ko je vklopljen mehanizem za košnjo, se aktivira varnostni sistem za blokado in samodejno izklopi mehanizem za košnjo ali motor pri

- pri praznjenju naprave za zbiranje trave
- pri snemanju naprave za zbiranje trave (npr. za delo s prikolico).

Pravilna uporaba stroja

Ta stroj je namenjen za uporabo

- kot naprava za zbiranje trave za vrtno traktorje
- v skladu z opisi in varnostnimi navodili, ki so podana v tem navodilu za ravnanje

Kakršnakoli uporaba izven teh okvirjev se šteje za nenamensko. Proizvajalec ne jamči za škodo, ki nastane zaradi tega; tveganje nosi sam uporabnik.

Svojevoljne spremembe na stroju, izključujejo odgovornost proizvajalca za škodo, ki zaradi tega nastanejo.

Razpakiranje / montaža

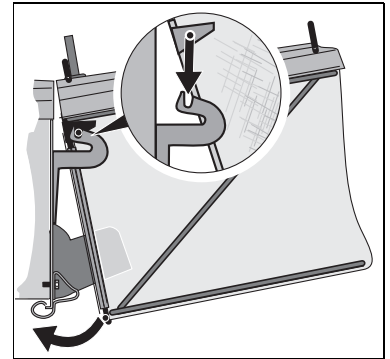
Montaža

Montirajte stroj tako, kot je pokazano na slikah na začetku tega navodila.

Ravnanje

Obešanje naprave za zbiranje trave

- Obesite napravo za pobiranje trave na nosilec na traktorju in pritiskajte navzdol, dokler se ne pritrdi.



Snemanje naprave za zbiranje trave

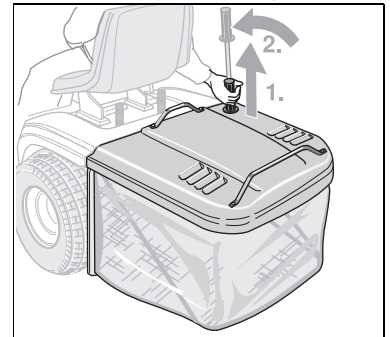
- Primate napravo za zbiranje trave za oba ročaja in jo snemite navzgor.

Praznjenje naprave za zbiranje trave

Če pokošeni material ostane na tleh ali kontrola nivoja polnjenja (opcija) izklopi mehanizem za košnjo/motor.

Izklopite kosilni mehanizem:

- Potegnite vzvod iz naprave za pobiranje trave navzgor do mejnika.
- Potisnite vzvod naprej, naprava za pobiranje trave se nagne.



Zapiranje:

- Potiskajte vzvod nazaj, dokler se naprava za pobiranje trave ne pritrdi.
- Vzvod počasi potisnite navzdol v začetni položaj.

Delo brez naprave za pobiranje trave pri strojih s pokrovom na izmetaču

Ko odstranite napravo za pobiranje trave, se pokrov na izmetaču spusti. Pri delu brez naprave za pobiranje trave, se pokošeni material izmetava neposredno navzdol.

Delo s prikolico



Delajte samo z izklopljenim kosilnem mehanizmom

- Snemite napravo za zbiranje trave.
- Pritrdite prikolico za napravo za obešanje in jo zavarujte.

Čiščenje

Ne uporabljajte čistilnih naprav pod visokim pritiskom, lahko bi se poškodovala vreča za zbiranje trave. Najbolj enostavno je očistiti stroj takoj po košnji.

- Snemite napravo za zbiranje trave in jo izpraznite.
- Vrečo za pobiranje trave in pokrov na izmetaču, lahko čistite z močnim curkom vode iz vrtno cevi.
- Pokrov na izmetaču, lahko dodatno očistite s krtačo.
- Pred naslednjo uporabo, mora naprava za zbiranje trave biti temeljito posušena.

Pomoč v primeru motenj

Motnja	Možen vzrok	Odpravljanje
Pokošena trava se več ne transportira v vrečo za zbiranje trave.	Pokrov na izmetaču je zamašen	Izvlecite napravo za pobiranje trave, očistite pokrov na izmetaču (glej točko «Čiščenje»)
	Hitrost vožnje previsoka	Zmanjšajte hitrost vožnje
	Višina košnje je prenizka	Nastavite na večjo višino košnje
	Vreča za zbiranje trave je polna	Izpraznite vrečo za zbiranje trave
Pokošena trava se nepopolno transportira v vrečo za zbiranje trave.	Tkanina vreče za zbiranje trave je zamašena/zlepljena, prezračevanje je moteno.	Snemite napravo za zbiranje trave, očistite vrečo za zbiranje trave (glej točko «Čiščenje»).