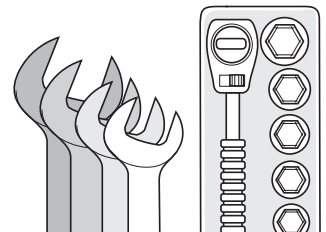
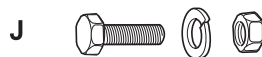
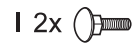
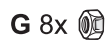
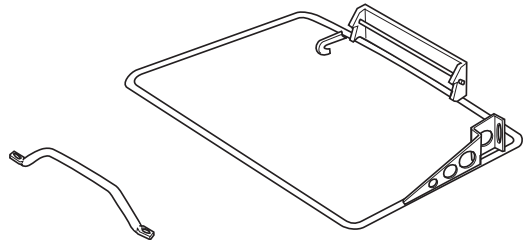
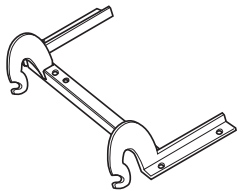
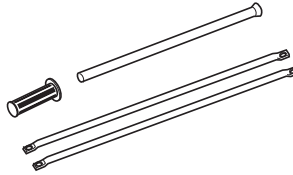
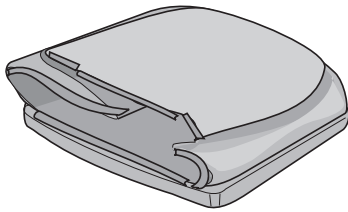
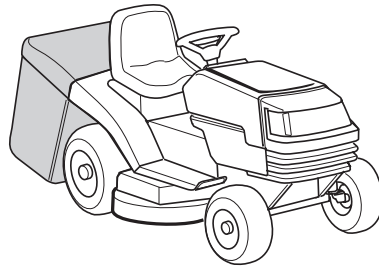
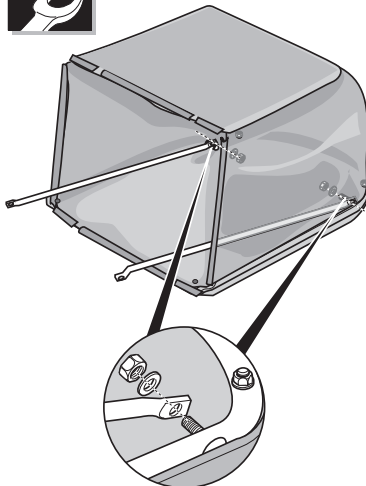
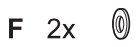
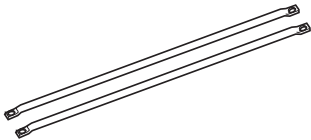
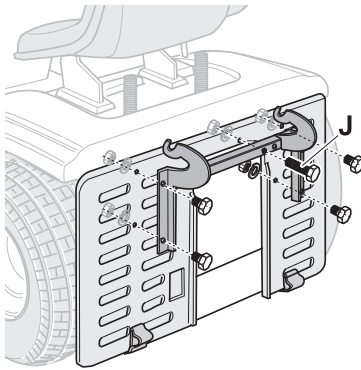
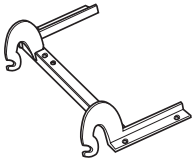
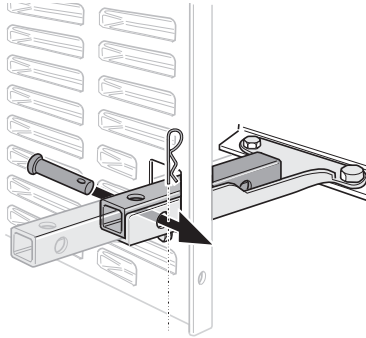
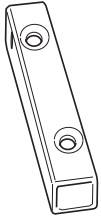
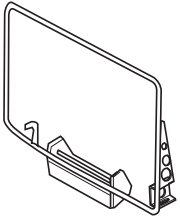




English	→	8
Français	→	10
Deutsch	→	12
Nederlands	→	14
Italiano	→	16
Español	→	18
Svenska	→	20
Dansk	→	22
Norsk	→	24
Suomi	→	26
Português	→	28
Ελληνικά	→	30
Magyar	→	32
Polski	→	34
Česky	→	36
Slovensky	→	38
Românește	→	40
Slovensko	→	42
Hrvatski	→	44
Srpski	→	46
Русский	→	48
Български	→	50
Eesti	→	52
Lietuviškai	→	54
Latviešu valodā	→	56
Македонски	→	58



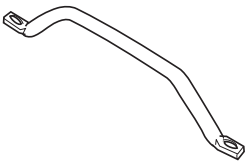
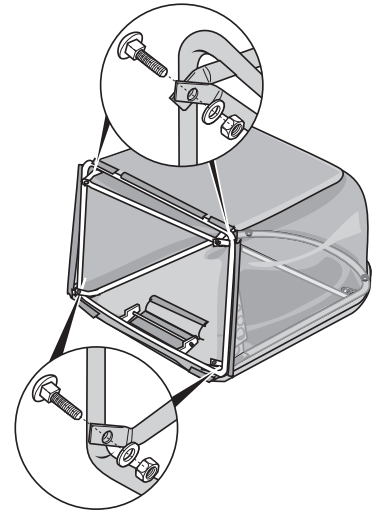
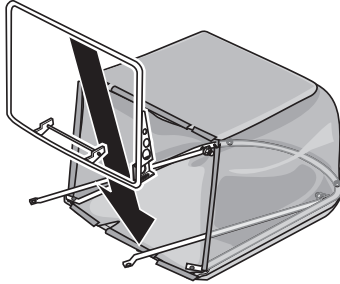




F 4x 

G 4x 

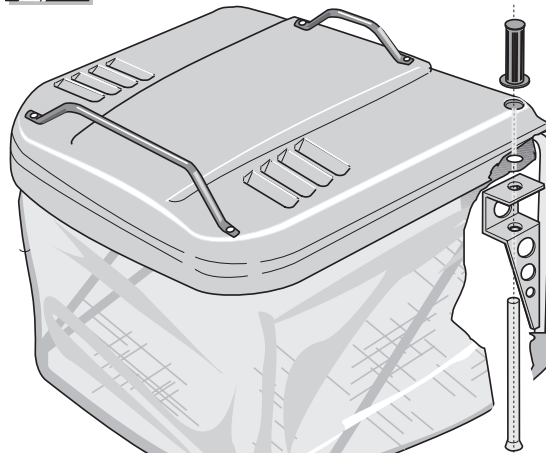
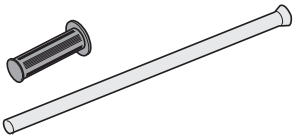
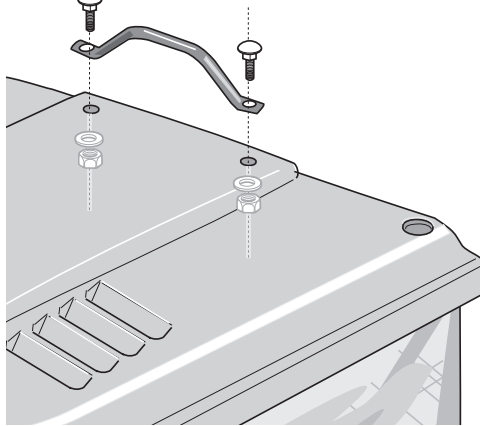
H 4x 

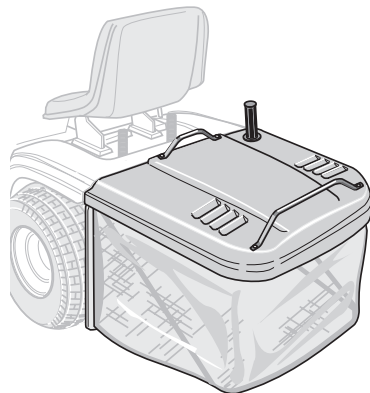
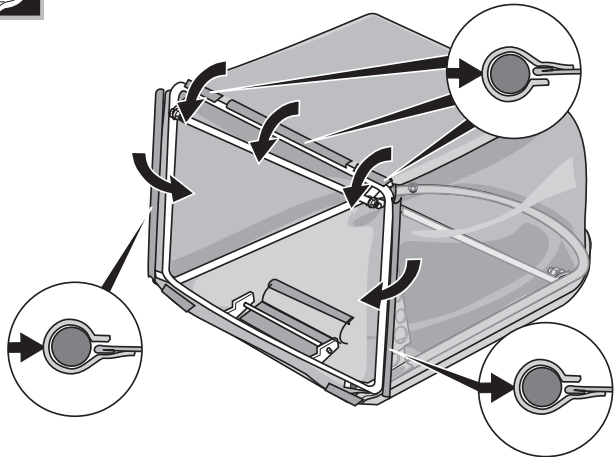
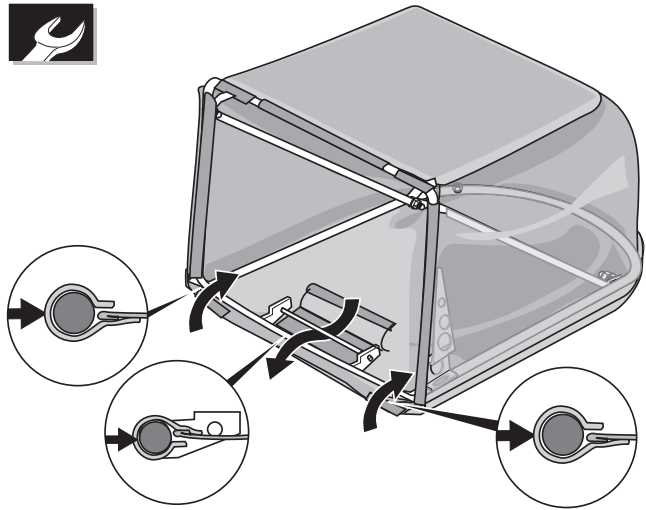


F 2x 

G 2x 

I 2x 





Za vašu sigurnost

Pridržavati se sigurnosnih uputstava i uputstava za opsluživanje

Pre prve upotrebe aparata brižljivo pročitati ovo uputstvo. Za vreme rada pridržavajte se svih sigurnosnih uputstava.

Uverite se

- da ste sami upoznati sa svim uputstvima
- da su svi korisnici aparata obavešteni o uputstvima i da su ih razumeli.

Pridržavajte se takođe sigurnosnih uputstava i uputstava za opsluživanje koja se nalaze u uputstvu za traktor za košenje trave na koji se ovaj aparat montira.

Sigurnosna uputstva Pre svih radova na ovom aparatu

- isključiti motor traktora za košenje trave
- sačekati dok se svi pokretni delovi potpuno ne zaustave
- izvući utikač svećica za paljenje na traktoru za košenje trave tako da se onemoguću nenamerno pokretanje motora.

Za vreme upotrebe

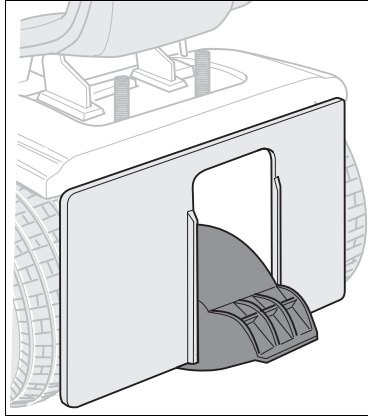
Opasnost od povređivanja – ljude, a naročito decu i kućne ljubimce, udaljite od radnog područja aparata.

Sigurnosni uređaj

za zaštitu od povređivanja i materijalnih šteta

Kod aparata sa poklopcem na izbacivaču

Poklopac na izbacivaču (vidi sliku) je sigurnosni uređaj koji vas štiti od povređivanja. Traktor se sme koristiti samo sa montiranim poklopcem na izbacivaču.



Kod aparata bez poklopcem na izbacivaču

Kada je uključen mehanizam za košenje, aktivira se sigurnosni sistem za blokadu i automatski isključuje mehanizam za košenje ili motor prilikom

- prilikom pražnjenja uređaja za prikupljanje trave
- prilikom skidanja uređaja za prikupljanje trave (na pr. za rad sa prikolicom).

Pravilna upotreba aparata

- Ovaj aparat je namenjen za upotrebu
- kao uređaj za prikupljanje trave za baštenske traktore
 - u skladu sa opisima i sigurnosnim uputstvima koji su dati u ovom uputstvu za opsluživanje

Svaka upotreba izvan ovih okvira smatra se nenamenskom. Proizvođač ne garantuje za štete koje nastanu usled toga; rizik snosi sam korisnik.

Svojevoljne izmene na aparatu isključuju odgovornost proizvođača za štete koje nastanu usled toga.

Raspakivanje / montaža

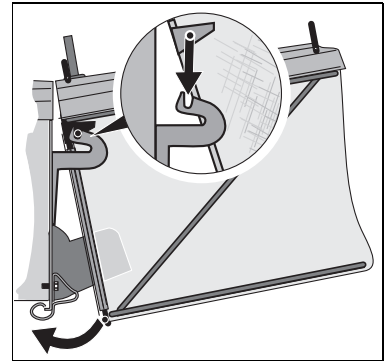
Montaža

Montirajte aparat kao što je pokazano na slikama na početku ovog uputstva.

Opsluživanje

Kačenje uređaja za prikupljanje trave

- Uređaj za prikupljanje trave zakačiti za držač na traktoru i pritiskati na dole dok se ne učvrsti.



Skidanje uređaja za prikupljanje trave

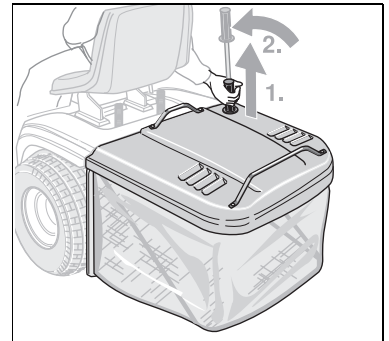
- Uređaj za prikupljanje trave uhvatiti za obe drške i skinuti ga na gore.

Pražnjenje uređaja za prikupljanje trave

Ako pokošeni materijal ostaje na tlu ili ako kontrola nivoa punjenja (opcija) isključi mehanizam za košenje/motor.

Isključiti mehanizam za košenje:

- Polugu povući iz uređaja za prikupljanje trave na gore do graničnika.
- Polugu gurnuti unapred, uređaj za prikupljanje trave se nakreće.



Zatvaranje:

- Polugu gurati unazad dok se uređaj za prikupljanje trave ne učvrsti.
- Polugu polako voditi na dole u početni položaj.

Rad bez uređaja za prikupljanje trave Kod aparata sa poklopcem na izbacivaču

Kada izvadite uređaj za prikupljanje trave, poklopac na izbacivaču se spušta. Prilikom rada bez uređaja za prikupljanje trave pokošeni materijal se izbacuje direktno dole.

Rad sa prikolicom



Raditi samo sa isključenim mehanizmom za košenje

- Skinuti uređaj za prikupljanje trave.
- Prikolicu pričvrstiti za uređaj za kačenje i osigurati je.

Čišćenje

Ne upotrebljavati uređaj za čišćenje pod visokim pritiskom, mogla bi se oštetiti vreća za prikupljanje trave.

Najjednostavnije je čišćenje odmah posle kosidbe.

- Uređaj za prikupljanje trave skinuti i isprazniti.
- Vreća za prikupljanje trave i poklopac na izbacivaču mogu se čistiti jakim mlazom vode iz baštenskog creva.
- Poklopac na izbacivaču može se dodatno očistiti četkom.
- Pre sledećeg korišćenja uređaj za prikupljanje trave temeljno osušiti.

Pomoć u slučaju smetnji

Smetnja	Mogući uzrok	Otklanjanje
Pokošeni materijal se više ne transportuje u vreću za prikupljanje trave.	Poklopac na izbacivaču začepljen.	Izvaditi uređaj za prikupljanje trave, očistiti poklopac na izbacivaču (vidi tačku "Čišćenje")
	Brzina vožnje previše visoka	Smanjiti brzinu vožnje
	Visina rezanja previše mala	Podesiti na veću visinu rezanja
	Vreća za prikupljanje trave puna	Isprazniti vreću za prikupljanje trave
Pokošeni materijal se nepotpuno transportuje u vreću za prikupljanje trave.	Tkanina vreće za prikupljanje trave je začepljena/slepljena, ometa se provetravanje	Uređaj za prikupljanje trave skinuti, očistiti vreću za prikupljanje trave (vidi tačku "Čišćenje").