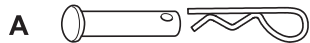
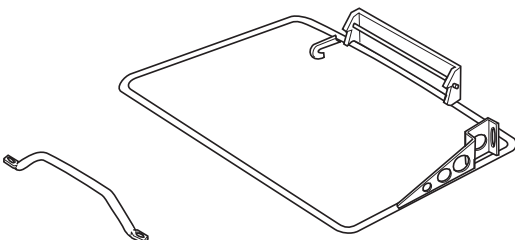
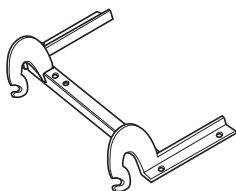
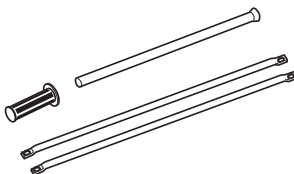
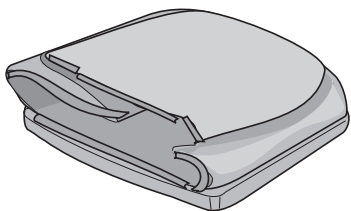
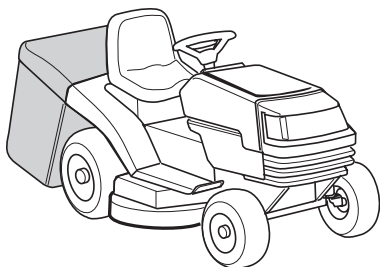




English	→	8
Français	→	10
Deutsch	→	12
Nederlands	→	14
Italiano	→	16
Español	→	18
Svenska	→	20
Dansk	→	22
Norsk	→	24
Suomi	→	26
Português	→	28
Ελληνικά	→	30
Magyar	→	32
Polski	→	34
Česky	→	36
Slovensky	→	38
Românește	→	40
Slovensko	→	42
Hrvatski	→	44
Srpski	→	46
Русский	→	48
Български	→	50
Eesti	→	52
Lietuviškai	→	54
Latviešu valodā	→	56
Македонски	→	58



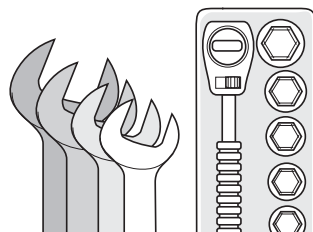
F 8x

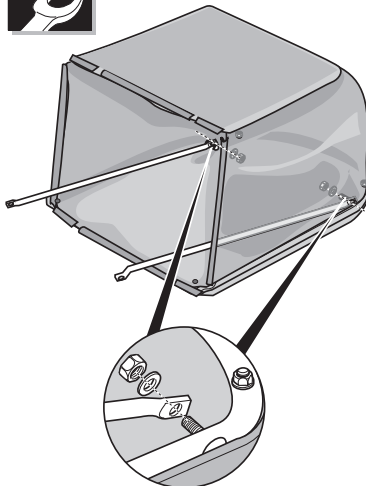
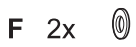
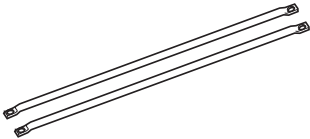
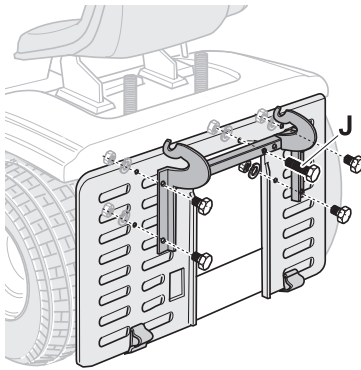
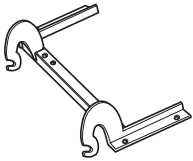
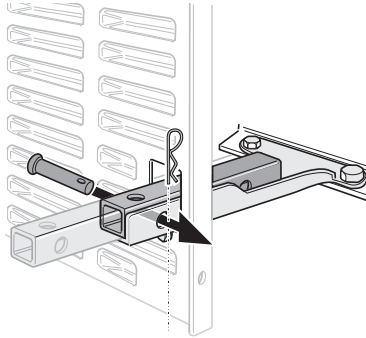
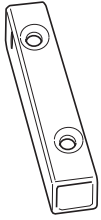
G 8x

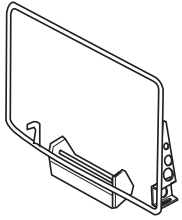
H 4x

I 2x

J



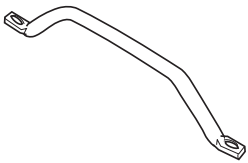
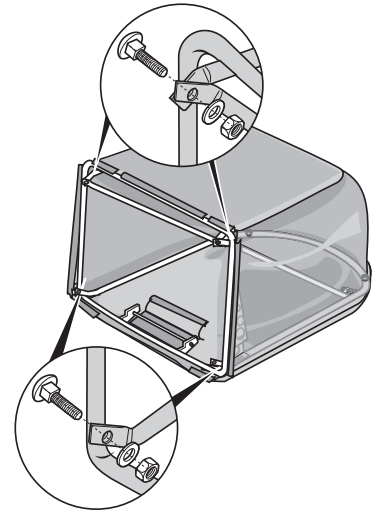
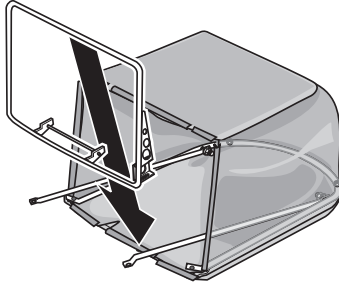




F 4x 

G 4x 

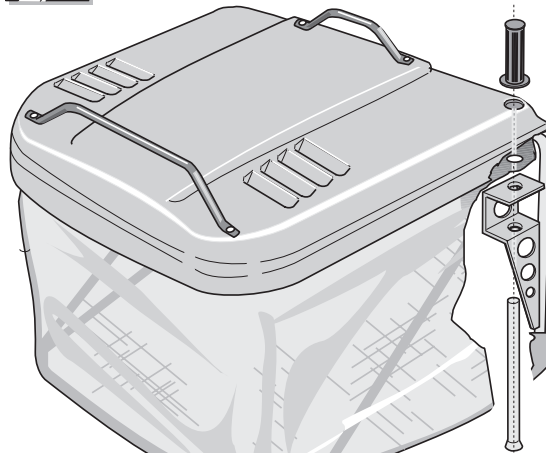
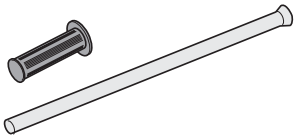
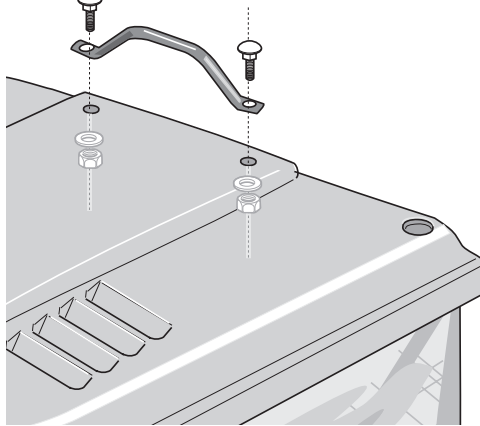
H 4x 

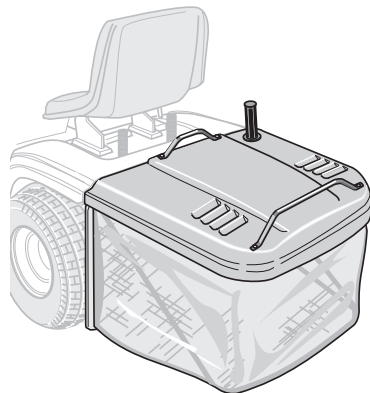
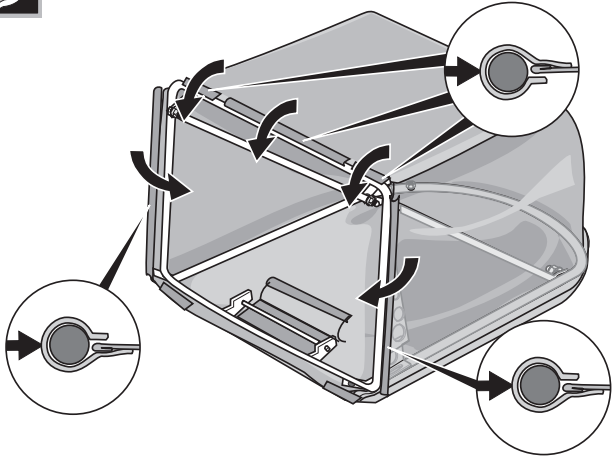
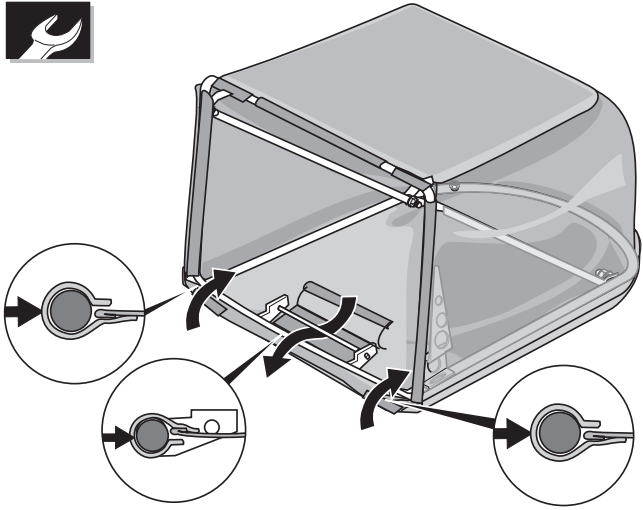


F 2x 

G 2x 

I 2x 





För din säkerhet

Beakta säkerhets- och bruksanvisningarna

Läs igenom bruksanvisningen noggrant innan uppsamlaren tas i bruk och beakta säkerhetsanvisningarna under drift.

Se till att

- du själv känner till alla anvisningar
- alla andra användare läst och förstått anvisningarna.

Beakta även trädgårdstraktorns säkerhets- och bruksanvisningar.

Säkerhetsanvisningar Före alla åtgärder på gräsupsamlaren

- Stäng av trädgårdstraktorns motor.
- Vänta tills alla rörliga delar står stilla.
- Lossa traktorns tändkabel från tändstiftet så, att motorn inte kan startas oavsiktligt.

Under drift

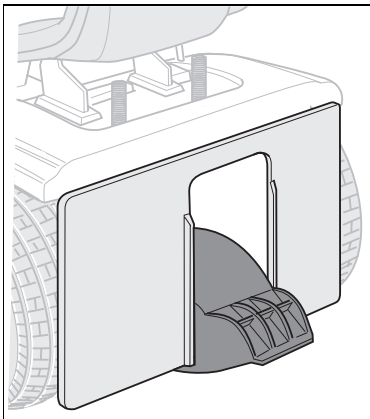
Skaderisk – håll människor, särskilt barn, och djur på avstånd.

Säkerhetsanordning

För skydd mot person- och sakskador.

För maskiner med utkastarlucka

Utkastarluckan (se bild) är en säkerhetsanordning, som skyddar mot skador. Traktorn får endast tas i drift när utkastarluckan är monterat.



För maskiner utan utkastarlucka

Vid tillkopplat klippaggregat är säkerhetsspärrsystemet aktiverat och kopplar automatiskt från klippaggregatet eller motorn vid

- tömning av gräsupsamlaren
- vid demontering av gräsupsamlaren (t ex för släp).

Avsedd användning

Denna grässamlare är avsedd för

- trädgårdstraktorer
- enligt bruksanvisningens beskrivningar och säkerhetsanvisningar.

All annan användning gäller som icke avsedd. Tillverkaren ikläder sig inget ansvar för skada som uppstår härigenom.

Tillverkaren ikläder sig inget ansvar för följderna av icke godkända ändringar på gräsupsamlaren.

Uppackning/montering

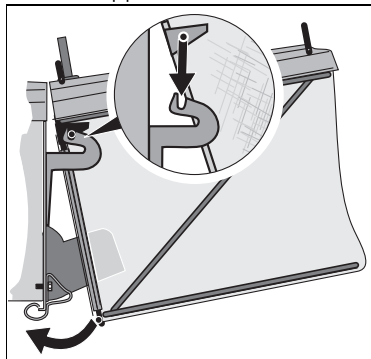
Montering

Montera grässamlaren enligt bilderna i denna bruksanvisning.

Handhavande

Hängning

- Häng grässamlaren i hållaren på traktorn och tryck den nedåt tills den snäpper fast.



Avtagning

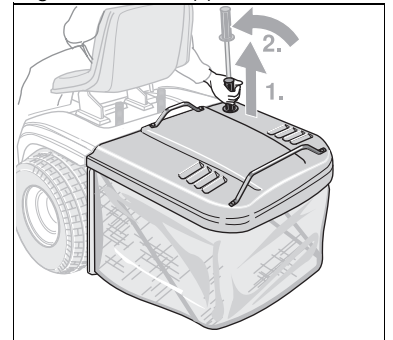
- Ta tag i grässamlarens båda handtag och lyftav den uppåt.

Tömning

Om klippt material ligger kvar på marken eller om nivåkontrollen (tillval) kopplat från klippaggregatet/motorn.

Koppla från klippaggregatet:

- dra spaken uppåt ur grässamlaren så långt det går
- och sväng den framåt – grässamlaren tippar.



Stängning:

- Sväng spaken bakåt tills gräsupsamlaren snäpper fast.
- Tryck långsamt ner spaken till utgångsläget

Klippning utan gräsupsamlare För maskiner med utkastarlucka

Om gräsupsamlaren tas av, fälls utkastarluckan ner och vid klippning kastas gräset ut direkt nedåt.

Drift med släpvagn

⚠ Kör endast med frånslaget klippaggregat

- Ta av gräsupsamlaren.
- Häng och säkra släpvagnens draganordning i dragkroken.

Rengöring

Använd ej högtryckstvätt eftersom säcken kan skadas.

Gräsuppsamlaren rengörs bäst direkt efter varje klippning.

- Ta av och töm gräsuppsamlaren.
- Gräsuppsamlarens säck och utkastarluckan kan sprutas rena med en trädgårdsslang.
- Utkastarluckan kan dessutom borstas ren.
- Låt gräsuppsamlaren torka helt innan den används igen.

Felsökning

Störning	Orsak	Åtgärd
Gräset transporteras inte längre till uppsamlarsäcken.	Utkastarluckan tilltäppt	Ta av gräsuppsamlaren och rengör utkastarluckan (se "Rengöring").
	För hög körhastighet	Reducera körhastigheten.
	För låg klipphöjd	Ställ in högre klipphöjd.
	Gräsuppsamlaren full	Töm gräsuppsamlaren
Gräset transporteras dåligt till uppsamlarsäcken.	Säckens väv är tilltäppt så, att den inte längre är luftgenomsläpplig.	Ta av gräsuppsamlaren och rengör säcken (se "Rengöring").